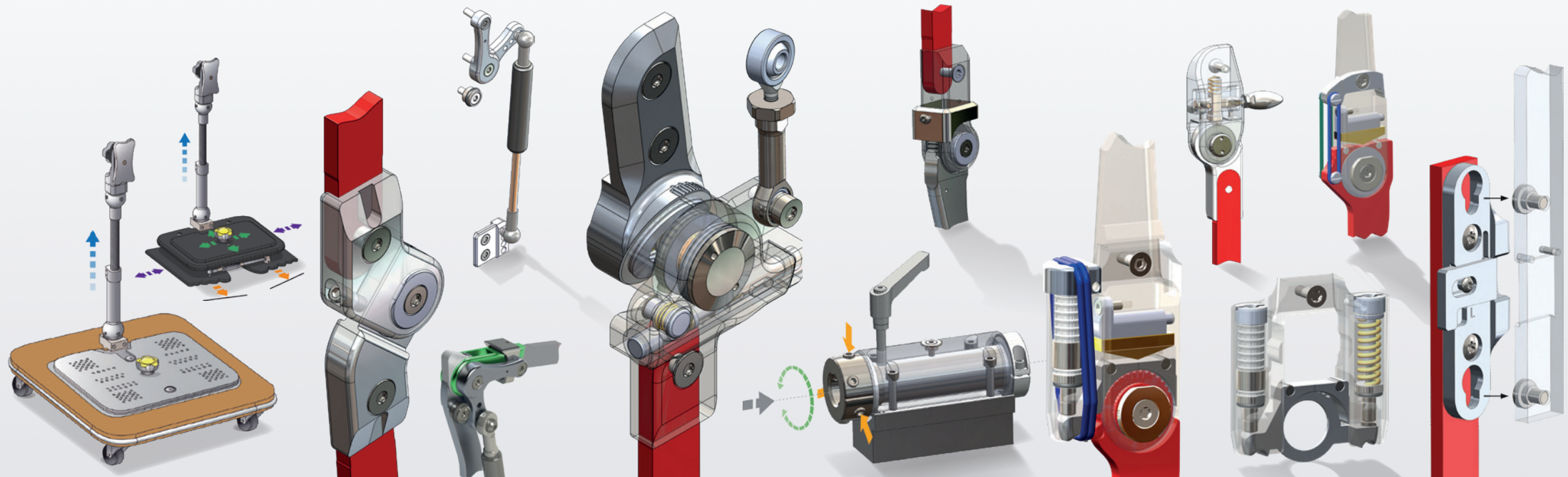


ORTHO
SYSTEMS

bewegt



Exzellenz in der Neuro-Orthopädie

Ihr Patient – Unser Beitrag

Produkte

Orthetik 13.0
gültig ab 01.07.2024

Inhaltsverzeichnis



Grundlagen	Über uns und Meilensteine		Seite 4–5
	Unsere Expertise und Superheld	Seite 6–7	
	Präzision und komplett montiert		Seite 8–9
	Unilateral ist Standard		Seite 20–21
Internetshop	Konfigurator und Produkte/Shop	Seite 22–23	
	Kunden- und Login-Bereich	Seite 24–25	
	Einzelteile finden / Haupt- und Unternutzerlogin	Seite 26–27	
Ausrüstung	Separator zum Trennen in K+AFO	Seite 28–31	
Knöchel	AFO Beispiele mit verschiedenen Knöchelgelenken	Seite 38–39	
	Knöchelgelenke	Seite 40–69	
Knie	KAFO Beispiele mit verschiedenen Kniegelenken	Seite 76–77	
	Kniegelenke	Seite 78–107	
Hüfte	HKAFO-Hüftgelenke im Vergleich und Beispiel für eine Gehorthese	Seite 118–119	
	HKAFO Hüftgelenke	Seite 120–127	
	RGO Hüftgelenke im Vergleich und Beispiel für eine Gehorthese	Seite 132–133	
	RGO Hüftgelenke	Seite 134–141	
Podien	Geh-Podien	Seite 142–147	
	Steh-Podien	Seite 148–153	
	Podien Abbildungen mit Körperschale	Seite 154–157	
Werkzeuge	Schraubstock Werkzeuge		Seite 158–159
	Schränkeisen und Dorne		Seite 160–161



Über uns

ORTHOSYSTEMS

ist eine kleine und für die Branche junge Firma, die im Jahr 2000 gegründet wurde. Mit Einfallsreichtum und neuartigen technischen Lösungen decken wir, als einziger Anbieter, alle wesentlichen Komponenten der Orthesentechnik wie Knöchelgelenke, Kniegelenke, Hüftgelenke und Geh- und Steh-Podien ab.

ORTHOSYSTEMS

setzt vom Design über die Materialien bis hin zu Verarbeitung, Montage und Service auf höchste Qualität. Die Kundenzufriedenheit hat uns dies bestätigt und motiviert uns weiter. „Made in Germany“, ein Anspruch, der uns verpflichtet. Die Fertigung, Montage und der Vertrieb erfolgt in Kirchheim und unterliegt strengsten Qualitätsrichtlinien. Die Verzahnung von Entwicklung, Produktion und Zusammenbau im eigenen Unternehmen befähigt uns, Produkte zu verbessern und ermöglicht neue Innovation.

Überzeugen Sie sich selbst. Wir freuen uns auf Sie!

Ihr *Ortho-Systems-Team*



ORTHO
SYSTEMS

2000
2024

Jahre bewegt



Meilensteine

Neuerungen von ORTHO-SYSTEMS, die die Orthesenwelt verbessert haben.

Gliederung

Wir entwarfen die **erste Gewichtsklassifizierung für Orthesengelenken**.

Kaum zu glauben, aber früher wurde nur zwischen Erwachsenen- und Kindergelenken unterschieden.

Heute gibt es kaum noch Orthesengelenkhersteller, die keine Gewichtsgrenze zum Produkt angeben.

Mehr Halt

Konzept der **verwindungssteifen Gießharz Gehorthese**.

Bis dahin waren es meist genietete Schienenschellen oder aus Thermoplast tiefgezogene Gehorthesen.

Die Instabilität erschwerte das Gehen zum Teil erheblich und machte es für schwere Patient:innen gar unmöglich.

Glücklicherweise sind heute weiche, instabile Gehorthesen eher die Ausnahme.

Zielführend

In der Branche der **erste und im Jahr 2004 vom Bundeswirtschaftsminister ausgezeichnete Konfigurator-1.0**.

Bei der Konfiguration wird über die Patientendaten eine Kennziffer generiert, die dann die passenden Gelenke anbietet.

Auch heute ist unser Konfigurator 6.9 mit zielführendem Ergebnis in Funktion, Übersichtlichkeit und Schnelligkeit unübertroffen.

Beständigkeit

Das **unilaterale Konzept** für Knie- und Knöchelgelenke, mit definierter Flexibilität und Rotationsstabilität.

Eine doppelte Gelenkführung sollte nur noch bei Orthoprothesen und bei Sonderfällen Anwendung finden.

Unilaterale Gehorthesen sind heute Standard.

Haltbarkeit

Verbesserte Gelenklagerung mit auf 100stel Millimeter abgestimmten Kunststoffscheiben und mit einer gegen Verdrehung gesicherten Gelenkverschraubung.

Aus heutiger Sicht ist es kaum zu glauben, dass Gelenke damals schon vor der Auslieferung des Hilfsmittels wackelten und sich bestenfalls durch die

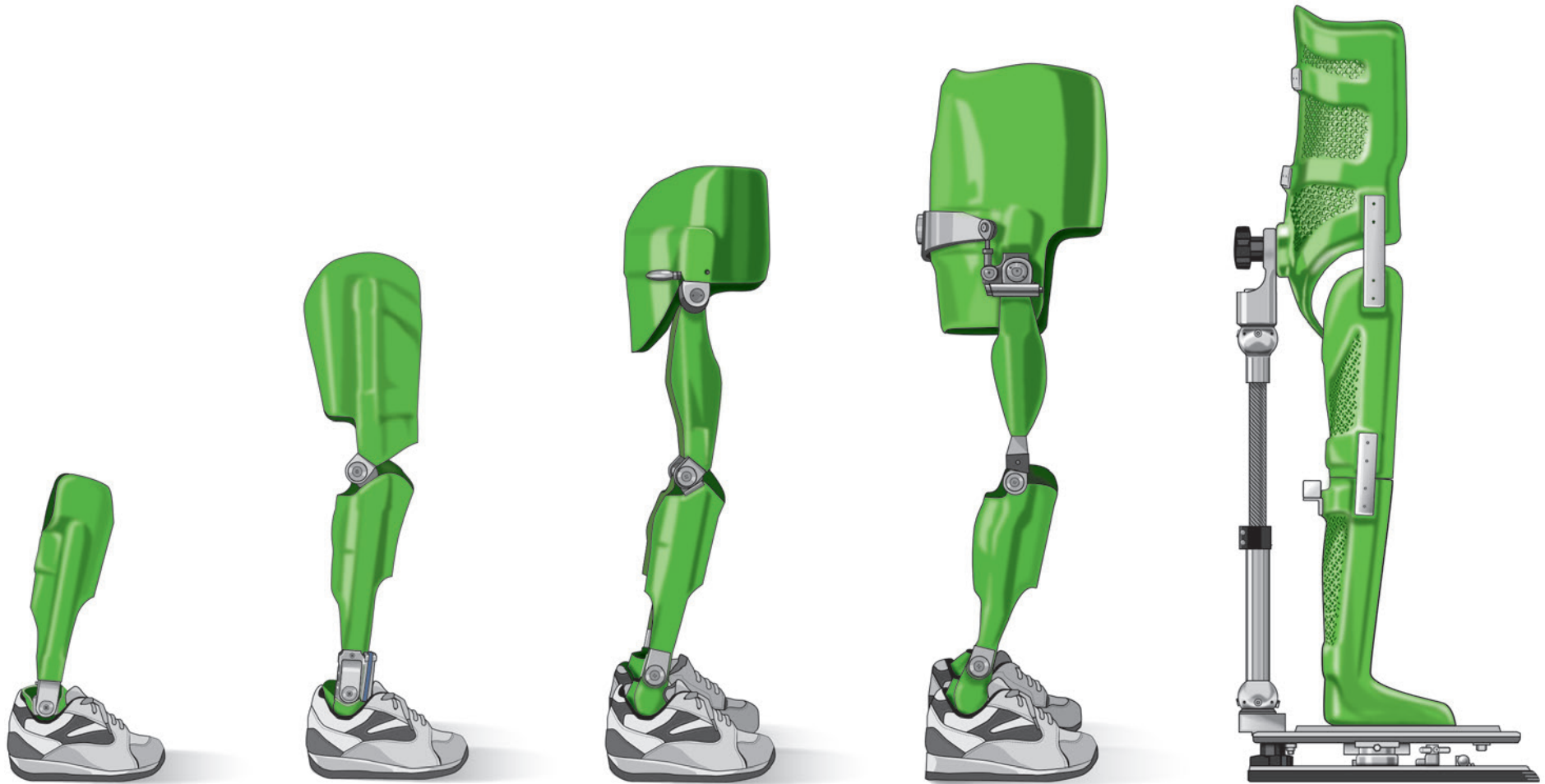
doppelte Gelenkführung in einer verwindenden Orthese stabilisierten.

Kräfte

Erfindung des **ersten Knöchelgelenks mit Krafteinheit** (Carbonfeder-Patent). Bis zu dieser Zeitenwende gab es nur weiche Druckfedern um im Durchschwung vor Stolpern zu schützen. Heute sind Knöchelgelenke mit unterstützenden oder aufrichtenden Kräften ein fester Bestandteil der Hilfsmittelversorgung.

Unsere tiefe Hingabe definiert unsere Berufung

Als einziges Unternehmen decken wir in der Neuro-Orthopädie sämtliche Bereiche der Gehversorgungen ab. Dies ist möglich, da wir ein tiefgreifendes Verständnis aller Arten von Gehorthesen und deren spezifischen Anforderungen besitzen. Dadurch können wir unsere Kunden hinsichtlich des jeweils richtigen Produkts für ihre individuellen Bedürfnisse kompetent beraten und dieses anbieten. Unsere weitreichende Expertise in den Bereichen von AFO bis zu Geh-Podien möchten wir mit diesem Katalog an Sie, unsere Kunden, weitergeben. Unser Ziel ist es, Ihnen zu ermöglichen, mit unseren Produkten die bestmögliche Gehversorgung zu fertigen.



AFOs

KAFOs

HKAFOS

RGOs

Geh-Podien/Steh-Podien

exOSman

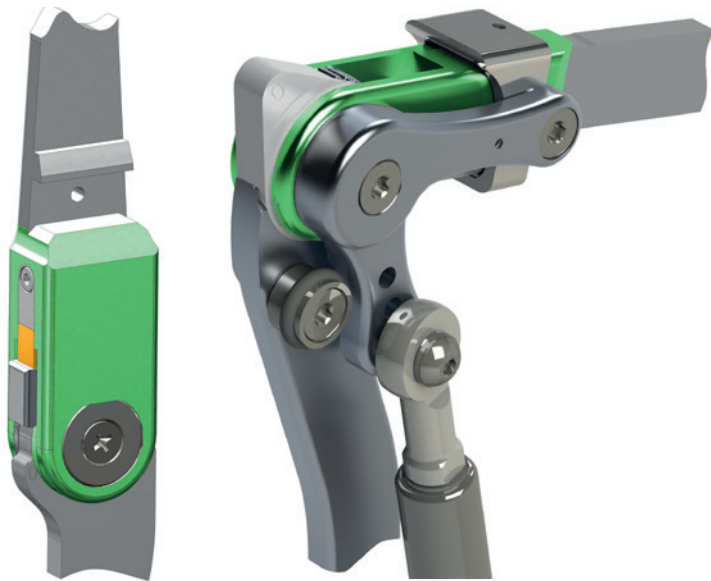
Unser Superheld zeigt bei jeder Landung im zirkulären 3-Punkt-System seinen stabilen Halt in der Orthese. Das Anlagesystem stützt und führt, wie auch die Muskulatur, das Skelett von allen Seiten. Die Halbschalentechnik, die dies nur unzureichend leisten kann, gehört der Vergangenheit an – in der heutigen Zeit sollte kein Held mehr in den Gurten hängen.



zirkuläres Stützen und Führen

Gelenkgabel gefräst

Höchste Stabilität für Knie- und Knöchelgelenke erzielen wir durch den Einsatz präzisionsgefräster Gelenkgabeln. Trotz des Mehraufwands in der Herstellung, haben wir uns für diese Verbindung entschieden, weil sie sich durch ihre außergewöhnliche Zuverlässigkeit, selbst unter intensiver Beanspruchung eine einwandfreie Funktion garantiert.



Höchste Stabilität

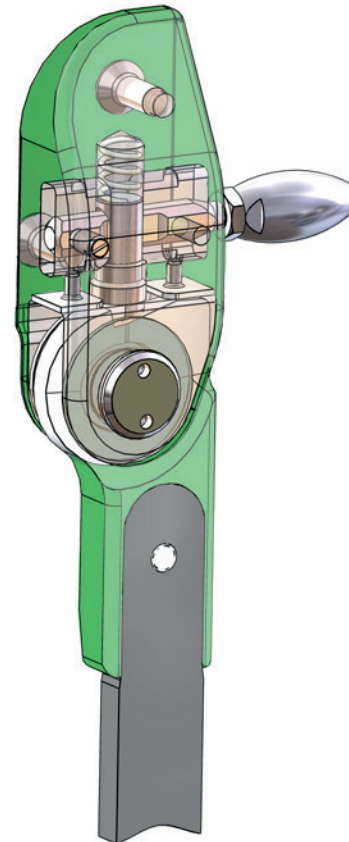
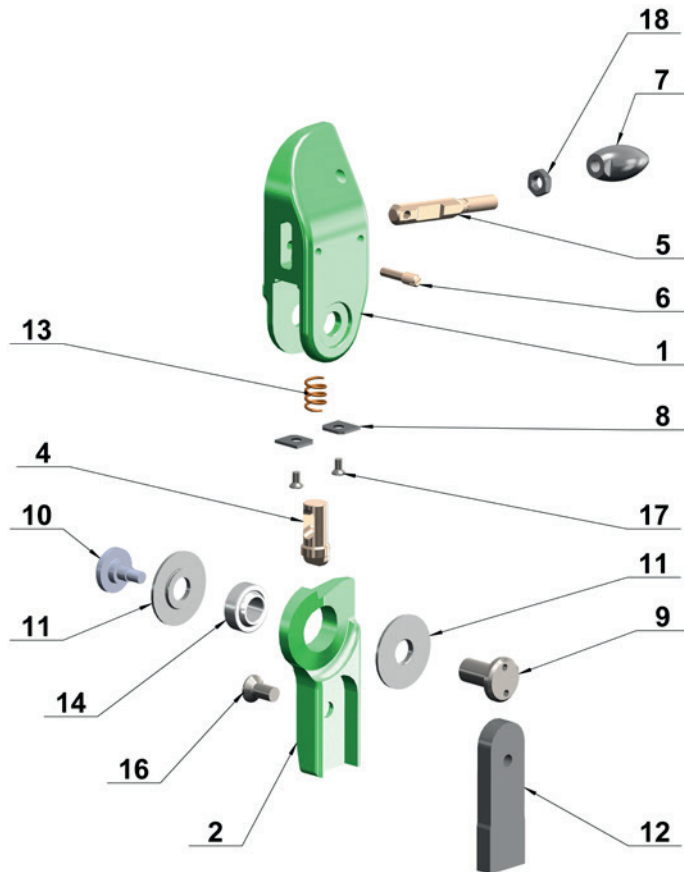


Weil es sich bewährt hat!

Ein hoher Qualitätsstandard bedeutet bei einer Wartung nicht einfach den Austausch von Teilen, sondern eine Kontrolle, ob alles korrekt gesichert ist und funktioniert. Dies entlastet nicht nur Sie als Kunde und die Umwelt, sondern vor allem auch Ihren/Ihre Patient:in.

Komplett montiert

Unsere Produkte werden als Einheit bestellt und vollständig montiert geliefert. Es widerspricht unserer Verpflichtung zur Exzellenz, dem Kunden zumuten zu müssen, die benötigten Teile selbst zusammensuchen und sie dann als Bausatz zu erhalten.



**Von uns abgestimmt, montiert, verschraubt und geprüft,
damit alles passt und es an nichts fehlt.**

Würden Sie so Ihr Auto kaufen?

Zu Beginn der Montage erfolgt eine präzise Auswahl und Abstimmung aller Komponenten, um sicherzustellen, dass jedes Teil nicht nur unseren Qualitätsstandards entspricht, sondern auch perfekt zueinander passt. Die Produkte werden auf hundertstel Millimeter genau abgestimmt und auf ihre Funktion hin getestet. Wir dokumentieren jeden Schritt des Prozesses sorgfältig und vergeben an jedes Medizinprodukt eine eigene Seriennummer. Zudem stellen wir umfassende Gebrauchsanweisungen zur Verfügung, damit unsere Kunden das Produkt sicher und effektiv einsetzen können.

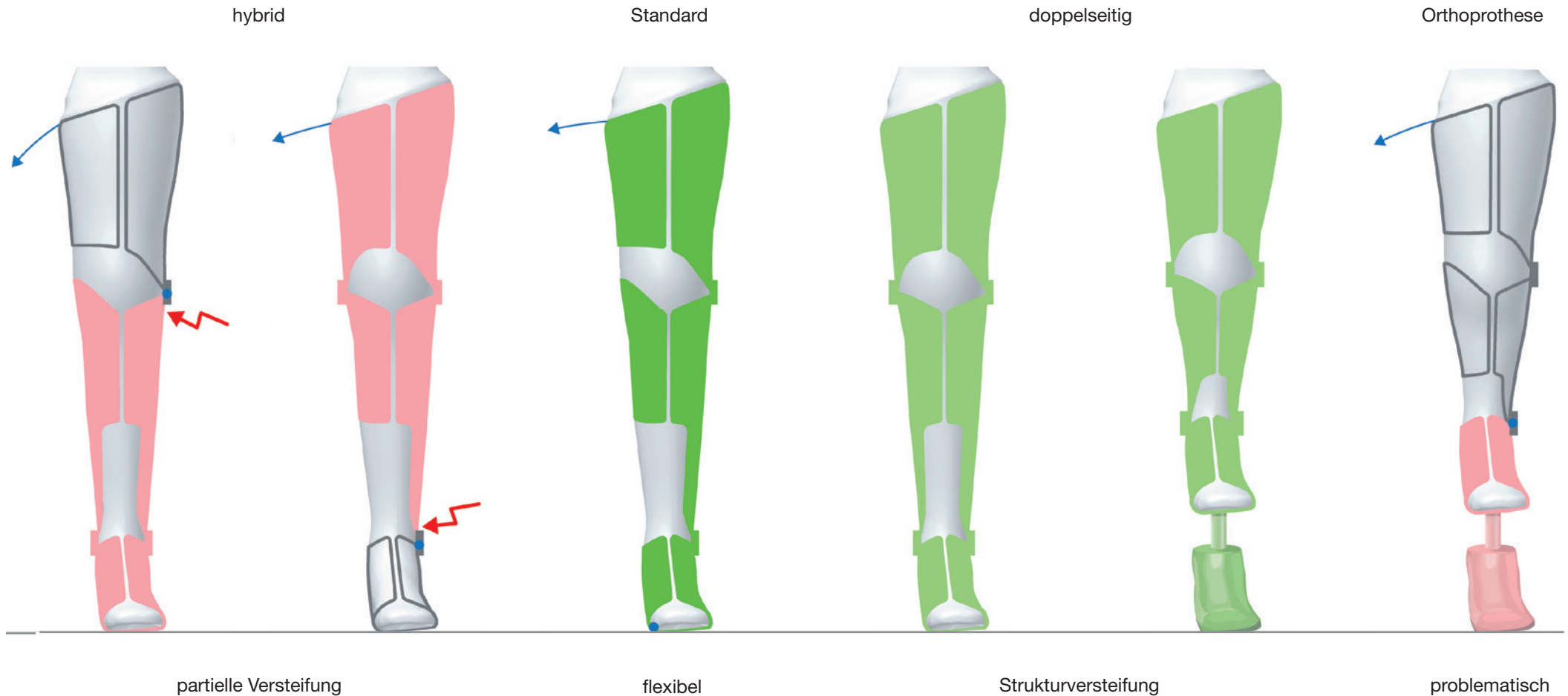
Unilateral ist Standard

Flexible Orthesen können sich bei starken Belastungen kontrolliert verformen und haben daher eine bessere Widerstandsfähigkeit gegenüber starren Orthesen. Sie tragen dazu bei, die strukturelle Ermüdung zu reduzieren, da sie sich besser an Belastungen anpassen können und weniger anfällig für Rissbildung und Materialermüdung sind. Zudem ermöglichen unilaterale Orthesen ein ästhetisches Design und führen zu Material- und Gewichtersparnis.



So wenig wie möglich, aber so viel wie nötig

Das Design von Orthesen muss nicht nur ästhetisch ansprechend, sondern auch zweckmäßig, funktional und stabil sein. Ein einzelner Bereich, der aufgrund unnötiger Versteifung zur Schwachstelle wird, kann trotz der Stärke der anderen Bereiche das gesamte System zum Ausfall bringen. Diese potenzielle Schwachstelle könnte rasch zu einem Bruch der Struktur- oder Gelenkteile führen. Ein flexibles, unilaterales Design kann sich wechselnden Lastbedingungen anpassen und die Belastung auf einzelne Teile reduzieren, was zu einer längeren Lebensdauer und geringeren Wartungskosten führt. Bei Orthesen, die sehr hohen Belastungen ausgesetzt sind, wie z. B. bei sehr schweren Patienten und Orthoprothesen, kann durch eine doppelte Gelenkführung die Stabilität der Struktur erhöht werden.



Achtung: Sollte Ihre Orthesenplanung von unserem unilateralen Standard abweichen, ist unsere Gewichtsklassifizierung nicht anwendbar. Bitte setzen Sie sich mit uns in Verbindung.

Konfigurator 6.9

Stellen Sie in wenigen Minuten eine komplette Gelenkkette zusammen!

Übersichtlich und schnell

Maximal sieben personenbezogene Daten sind erforderlich.

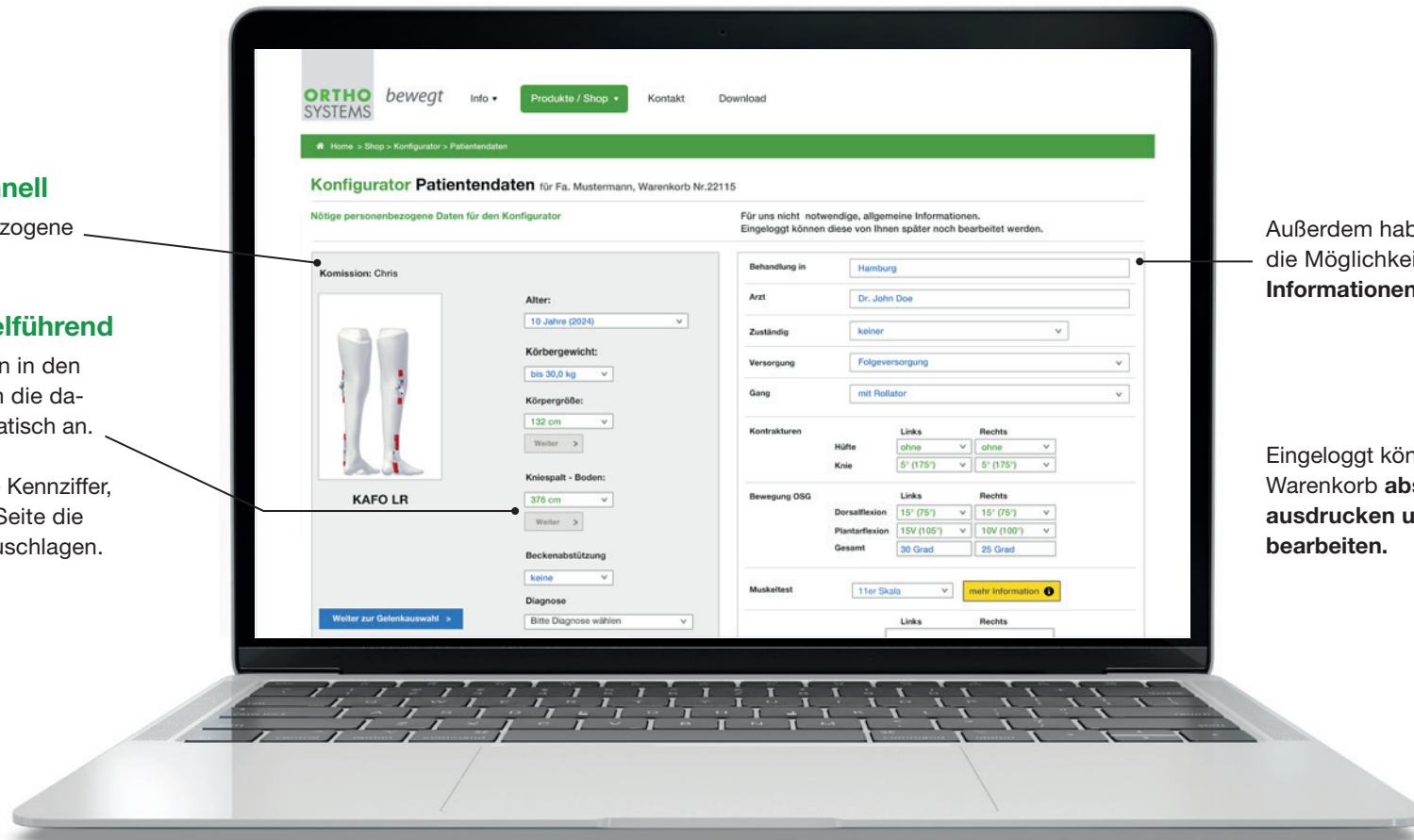
Unterstützend und zielführend

Nach der Auswahl der Daten in den Auswahlboxen, passen sich die darauffolgenden Boxen automatisch an.

Unser System generiert eine Kennziffer, um auf der nachfolgenden Seite die passenden Produkte vorzuschlagen.

Außerdem haben Sie hier die Möglichkeit **weitere Informationen** zu hinterlegen.

Eingeloggt können Sie den Warenkorb **abspeichern, ausdrucken und später bearbeiten**.



Produkte / Shop

Unsere zeit- und kostensparenden Funktionen auf einen Blick

In unserem Onlineshop finden Sie, egal wo Sie sind, schnell und zielgerichtet alles was Sie benötigen. Entdecken Sie unsere umfangreichen Suchmöglichkeiten!



Konfiguration

Stellen Sie in wenigen Minuten eine komplette Gelenkkette zusammen!



Zubehör

Hier finden Sie das passende Zubehör für eine Funktionserweiterung.



Schnellauswahl

über Auswahlboxen und Volltextsuche, wenn Sie wissen, was Sie benötigen



Materialien

für die Herstellung



Orthetik & Prothetik

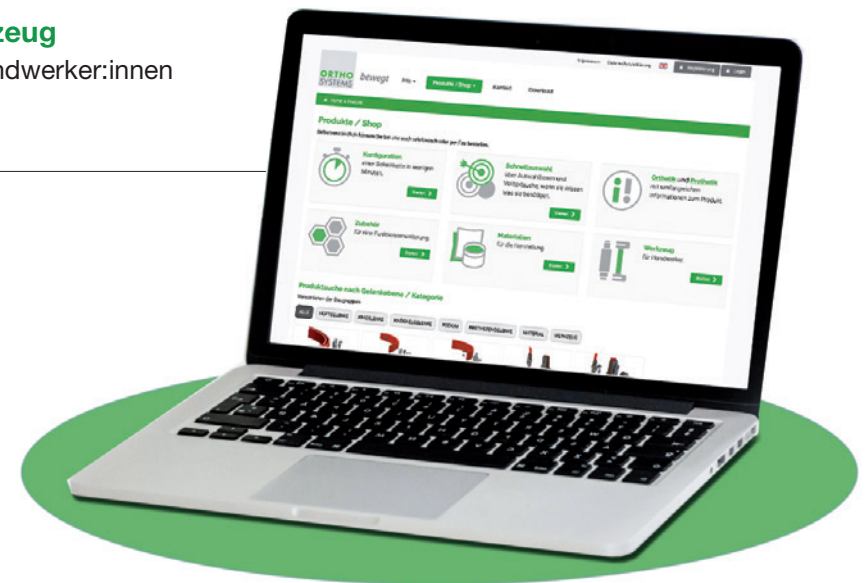
Hier erhalten Sie umfangreiche Informationen zu jedem einzelnen Produkt.



Werkzeug

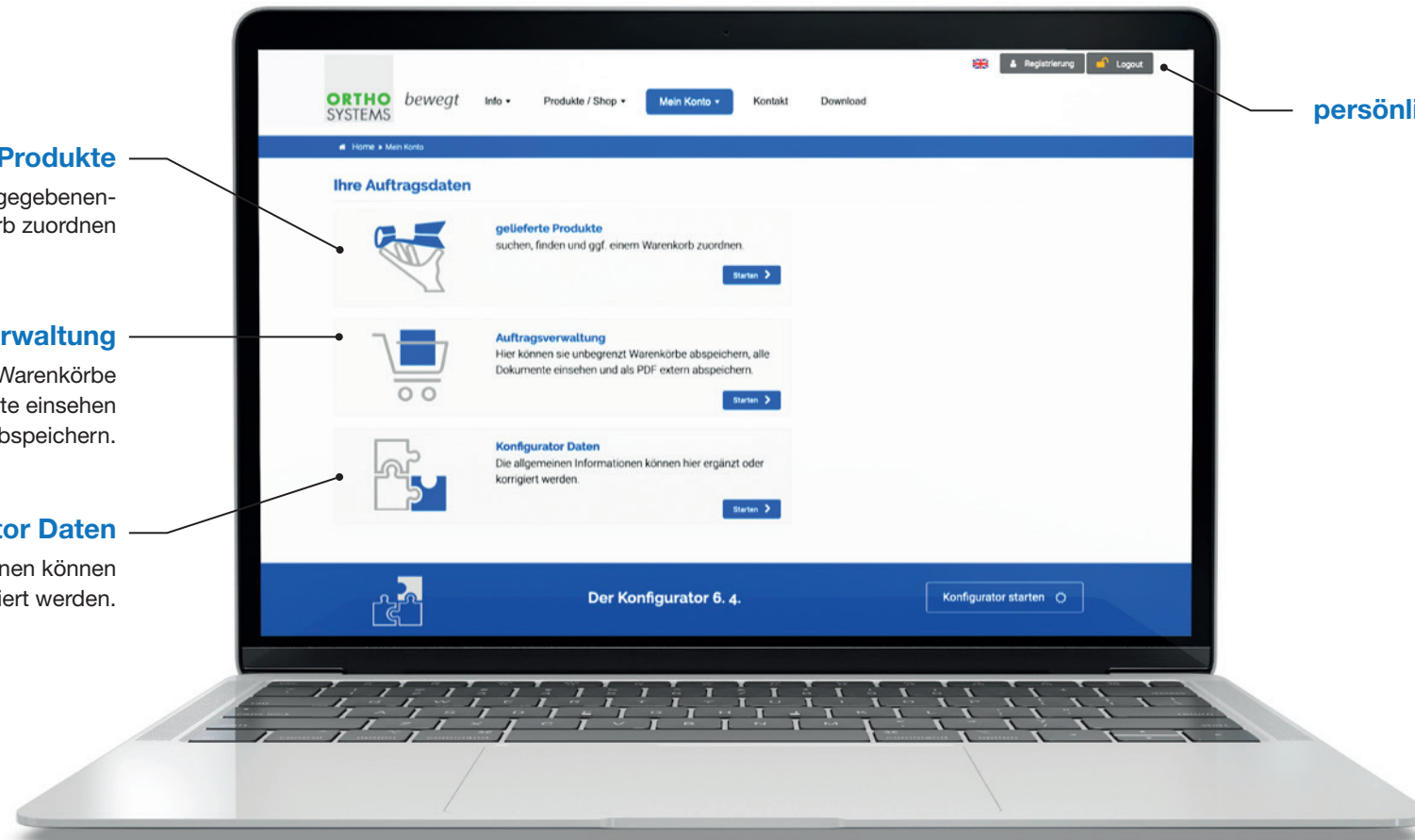
für Handwerker:innen

www.ortho-systems-bewegt.de



Alles auf einen Blick

Umfangreiche Übersicht all Ihrer Auftragsdaten im Kundenbereich



gelieferte Produkte

suchen, finden und gegebenenfalls einem Warenkorb zuordnen

Auftragsverwaltung

Hier können sie unbegrenzt Warenkörbe abspeichern, alle Dokumente einsehen und als PDF extern abspeichern.

Konfigurator Daten

Die allgemeinen Informationen können hier ergänzt oder korrigiert werden.

persönlicher Login

Ihre digitalen Stammdaten

Ihre persönlichen Daten einfach und effizient in Ihrem eigenen Login-Bereich verwalten.



Nutzerverwaltung

für den/die Hauptnutzer:in zur komfortablen Verwaltung der Zugriffsrechte von Mitarbeiter:innen



E-Mail und Dokumente

Versand von Angebot, Auftragsbestätigung, Rechnung und Retouren als PDF und relevante E-Mail-Adressen



Konditionen

Alle Rabattgruppen und Versandkonditionen Ihres Unternehmens auf einen Blick



Umsätze

Ihre Umsatzzahlen, sortiert nach Zeiträumen und Produktgruppen



Zahlungsziele

Durchschnittlicher Zahlungseingang pro Rechnungsjahr im Vergleich



Adressverwaltung

Hier regeln Sie die Rechnungs- und Lieferadressen mit dem/der entsprechenden Ansprechpartner:in

www.ortho-systems-bewegt.de



Einzelteile

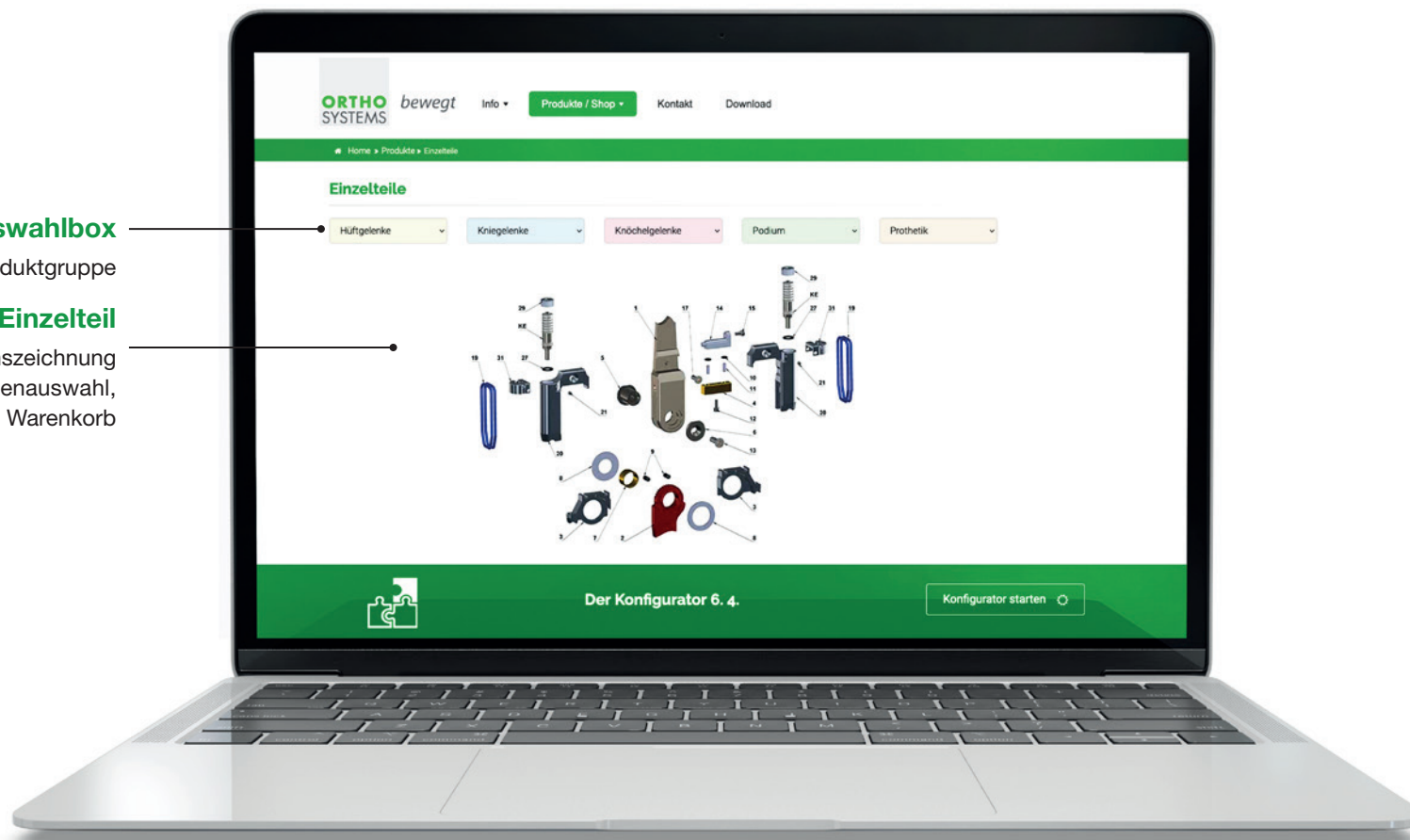
Ist etwas verloren gegangen? Klicken Sie schnell auf das Benötigte und legen Sie es in den Warenkorb!

über die Auswahlbox

direkt zur Produktgruppe

zum Einzelteil

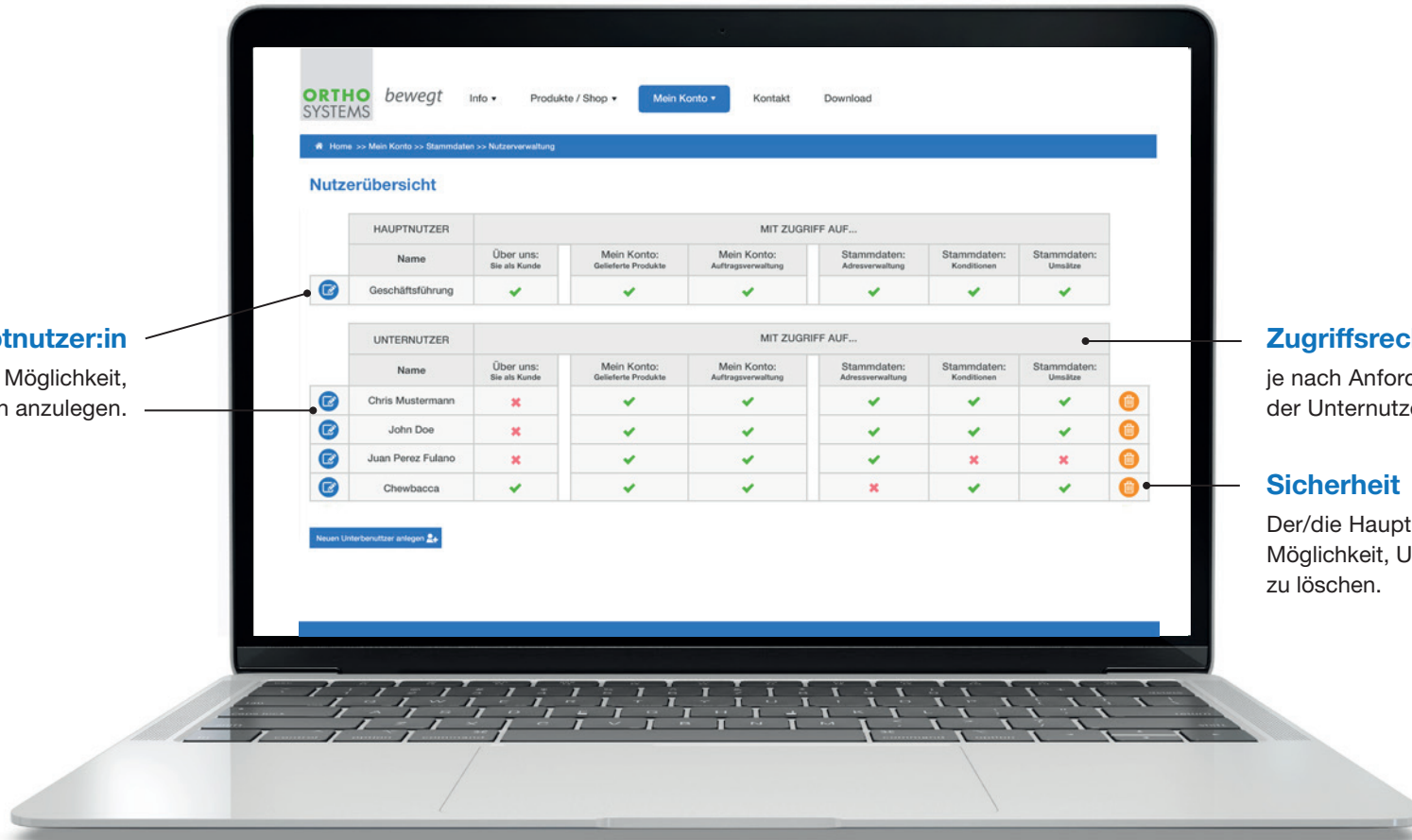
von der Expansionszeichnung
zur Größenauswahl,
direkt in den Warenkorb



Nutzerverwaltung



Maximale Sicherheit für Ihre Kund:innen- und Patient:innendaten durch das Hauptnutzer-/Unternutzersystem



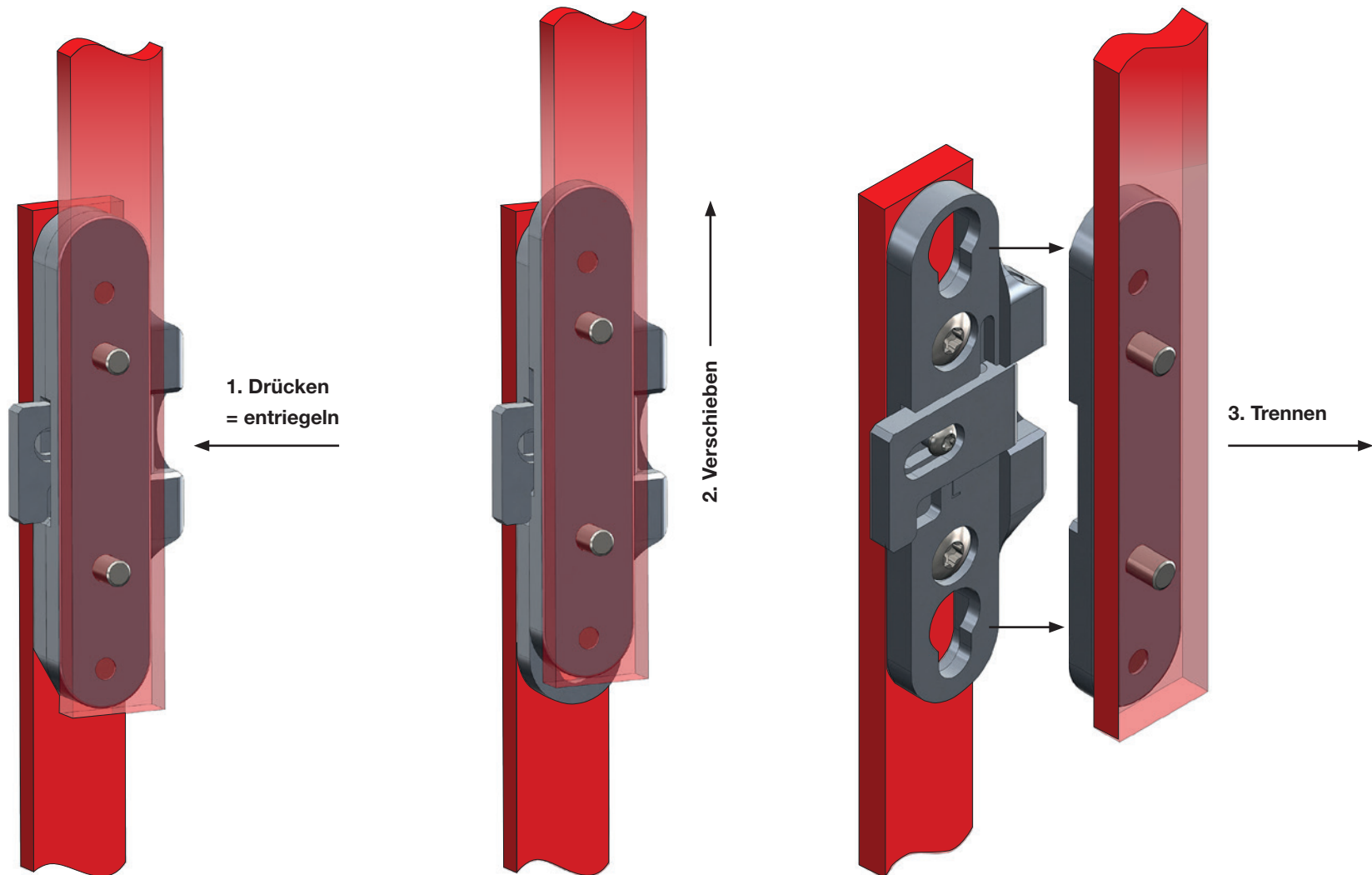
Der/die Hauptnutzer:in
hat die Möglichkeit,
Unternutzer:innen anzulegen.

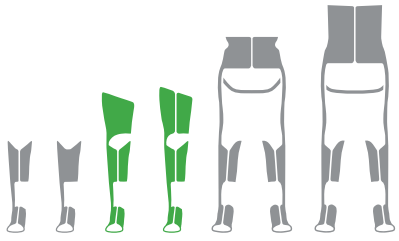
Zugriffsrechte
je nach Anforderung
der Unternutzer:innen

Sicherheit
Der/die Hauptnutzer:in hat die
Möglichkeit, Unternutzer:innen
zu löschen.

Ausrüstung Separator-E

Einfachste Anwendung in 3 Schritten



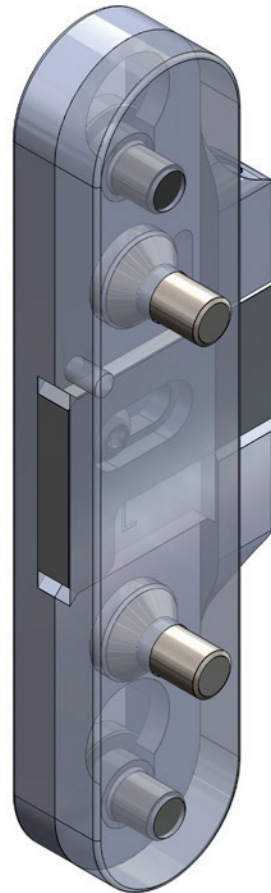


Unabhängiges Schnellverschlussystem zum Trennen von der KAFO in **K+AFO**.
Einsetzbar bei allen Orthesengelenken für Knie- und Knöchel.



Gewichtsklassifizierung (Körpergewicht)

Artikel-Nr.	AFO/KAFO
Seperator-E-16	bis 30 kg
Seperator-E-19	bis 70 kg
Seperator-E-22	bis 110 kg

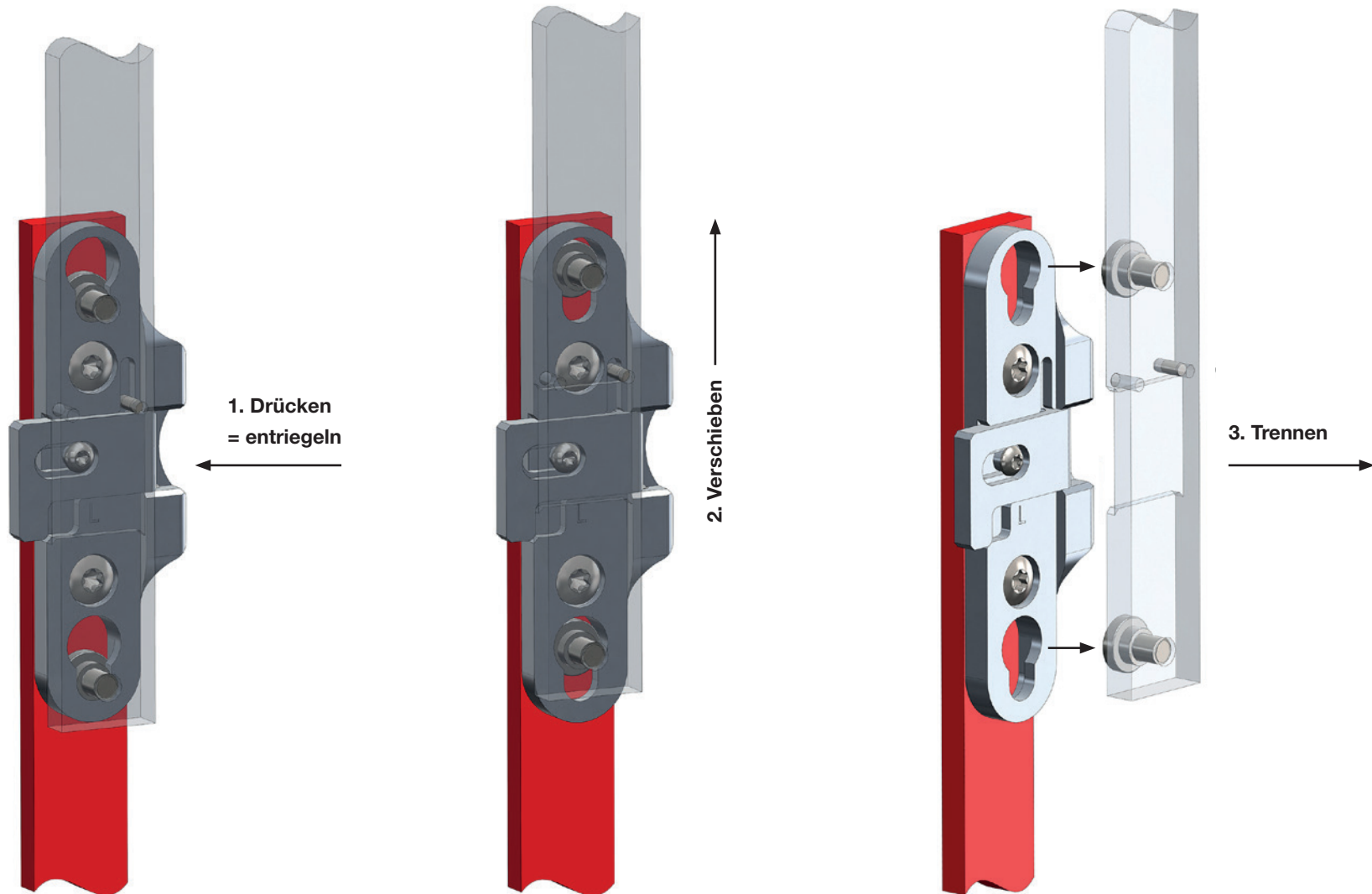


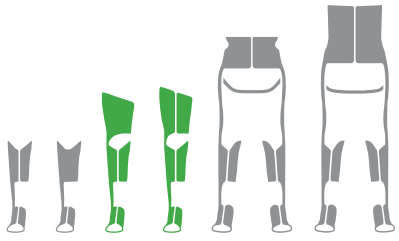
Maße

Breite	Stärke	Höhe
16 mm	12,0 mm	80,0 mm
19 mm	12,0 mm	90,0 mm
22 mm	12,0 mm	110,0 mm

Ausrüstung Separator-S

Einfachste Anwendung in 3 Schritten



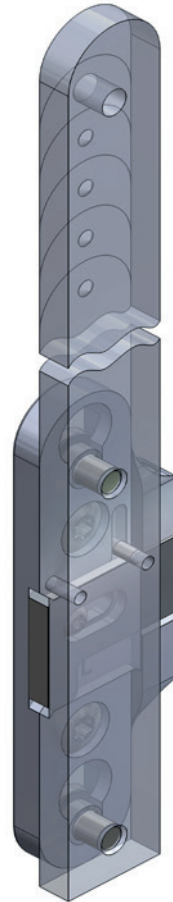


Im Stabilitätsträger teilintegriertes Schnellverschlussystem zum Trennen von der KAFO in **K+AFO**.
Einsetzbar bei Liber- und Indi-Kniegelenken sowie Jumper-Knöchelorthesen-Gelenken.



Gewichtsklassifizierung (Körpergewicht)

Artikel-Nr.	AFO/KAFO
Seperator-S-16	bis 30 kg
Seperator-S-19	bis 70 kg
Seperator-S-22	bis 110 kg



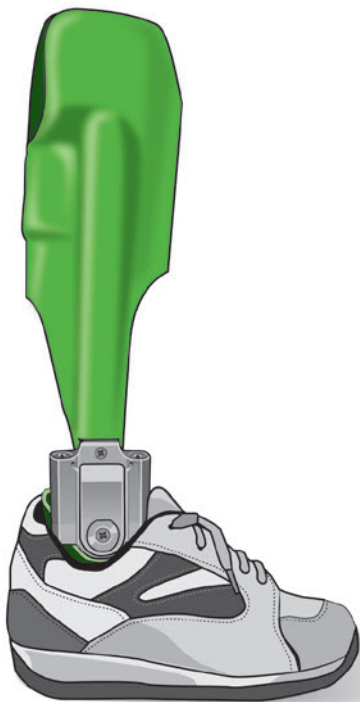
Maße

Breite	Stärke	Höhe
16 mm	6,0 mm	80,0 mm oder länger
19 mm	6,0 mm (8,0 mm)	90,0 mm oder länger
22 mm	6,0 mm	110,0 mm oder länger

AFO Beispiele mit Kraftunterstützung



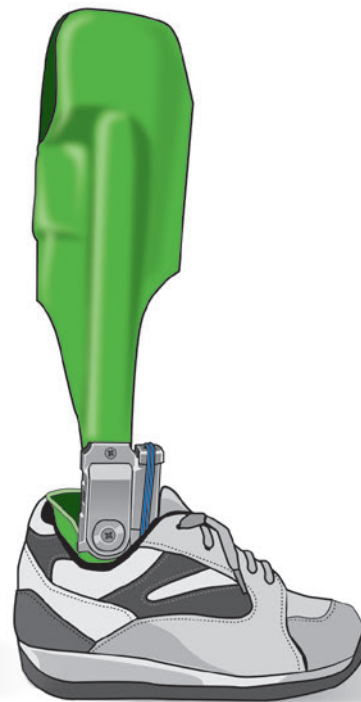
Sie haben Patient:innen, die eine aktive Kraftunterstützung benötigen? Unser geräuscharmes Shuttle-Knöchelgelenk dient als vielseitige Basis für funktionale Erweiterungen. Ergänzen Sie es mit dem Turbo-Zusatz für austauschbare Krafteinheiten sowohl vorne als auch hinten. Sollte Ihr:e Patient:in nur vorne eine wechselbare Druck-Krafteinheit benötigen, erweist sich das Shuttle-Uno-front als besonders geeignet und sorgt durch die Zugeinheit für eine fußhaltende Funktion während der Schwungphase sowie Unterstützung für die Fersenabrollung. Für Benutzer:innen, die geringere Kräfte benötigen, bietet das schlanke und wasserbeständige Easy-Doppelaktionsgelenk umfangreiche Einstellungen und Kombinationen von Federkräften, Bewegungsbegrenzungen und Lotanpassungen an.



Shuttle-Turbo

mit leichten, kleinen, mittleren oder großen aufrichtenden Kräften
Im Durchschwung wird die eingestellte Fußstellung gehalten.

► mehr auf den Seiten 42 bis 47



Shuttle-Uno-front



Easy

mit leichten oder kleinen Kräften

► mehr auf den Seiten 54 bis 57

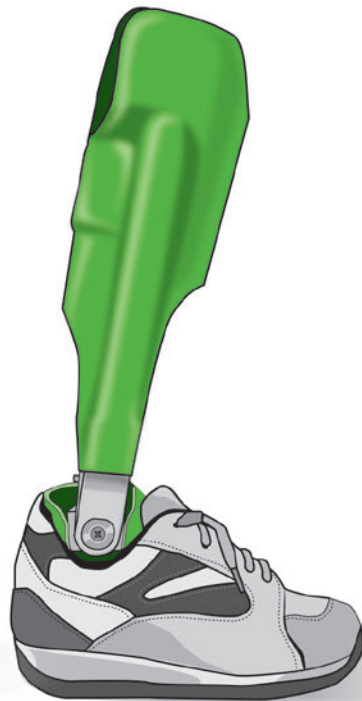
Ausgewählte AFO-Favoriten



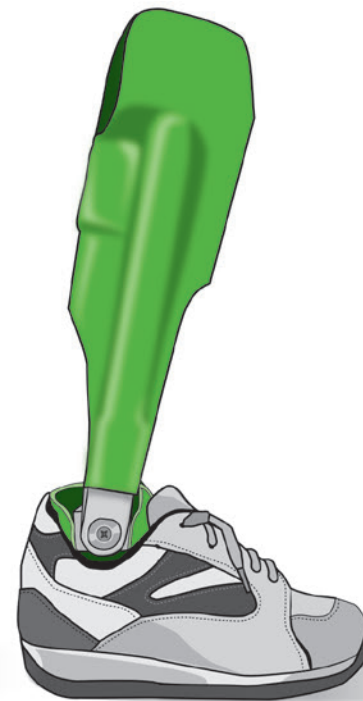
Für Patient:innen, die während der Schwungphase aktives Fußanheben sowie Unterstützung bei der Fersenabrollung benötigen, empfehlen wir unser Ela-Dor-Knöchelgelenk mit Zugeinheiten. Dieses Gelenk ist kompakt und leicht, dabei äußerst robust. In den meisten Fällen sind weder aktive Kräfte noch externe Zusätze notwendig. Unsere Naveta- und Jumper-Gelenke bieten eine unkomplizierte, fußhaltende Funktion während der Schwungphase durch anhaltenden Reibungswiderstand, ganz ohne Federmechanik, der zusätzlich noch das Geräusch dämpft. Zusätzlich ermöglicht das schlanke Naveta-Gelenk eine schnelle Änderung der Bewegungsbegrenzung, während das Jumper-Gelenk für die unilaterale Verwendung bei Patienten bis zu 110 kg eingesetzt werden kann. Für kleine Patient:innen mit bis zu 10 kg Körpergewicht empfehlen wir das leicht und schnell anzurichtende Basic-Knöchelgelenk. Dieses ermöglicht durch selbstsichernde Gewindestifte eine schnelle Bewegungsbegrenzung bei gleichzeitiger Lotanpassung.



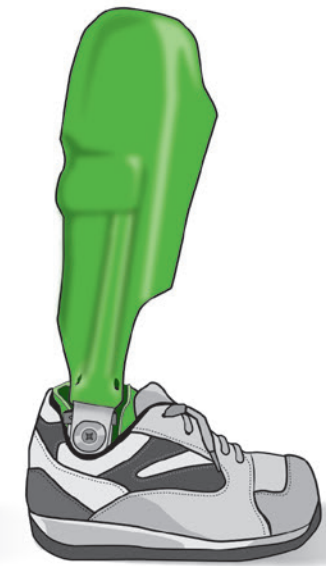
Ela Dor



Naveta



Jumper



Basic

im Durchschwung fußanhebend

durch Reibungsbremse im Durchschwung fußhaltende Funktion

► mehr auf den Seiten 58 und 59

► mehr auf den Seiten 64 und 65

► mehr auf den Seiten 66 und 67

► mehr auf den Seiten 68 und 69

Funktionsübersicht Knöchelgelenke



Die spielfreien, selbstschmierenden und schmutzunempfindlichen Knöchelgelenke werden komplett montiert ausgeliefert. Bei der Kraftunterstützung unterscheiden wir in 4 Kräfte, blau als die leichte Kraft, grün als die kleine Kraft, grau als die mittlere Kraft und in gelb als die große Kraft. Das modulare Zubehör Turbo, Uno-front, Uno-back, Flex und Dor kann jederzeit ergänzt oder getauscht werden. **Das Zubehör bildet eine Funktionsergänzung für das Knöchelgelenk.**

Orthese	Lotaufbau	modular	Kraftunterstützung	Bewegungsbegrenzung	Schwungphase	schnelle Anpassung	kein Feilen nötig	geräuschgedämpft	wasserbeständig	
										 Seite 42-43
										 Seite 44-45
										 Seite 46-47
										 Seite 48-49
										 Seite 50-51
										 Seite 52-53
										 Seite 54-55

Orthese	Lotaufbau	modular	Kraftunterstützung	Bewegungsbegrenzung	Schwungphase	schnelle Anpassung	kein Feilen nötig	geräuschgedämpft	wasserbeständig		
											Easy-A Seite 56-57
											Ela-Dor Seite 58-59
											Ela-FI-Ex Seite 60-61
											Ela-FI-Ex mit Post Seite 62-63
											Naveta Seite 64-65
											Jumper Seite 66-67
											Basic Seite 68-69

Shuttle Knöchelgelenk

Ausstattung

Für **kleine** bis **große** Patient:innen

Durch das Wechselkeilsystem **kein Feilen** notwendig

+ **Sichere, fußhaltende Funktion** in der **Schwungphase** durch anhaltenden Reibungswiderstand ohne Federmechanik

+ **Weiche Fersenabrollung** durch Reibungswiderstand

Funktionserweiterung mit den Zusätzen **Uno-back, Turbo, Uno-front, Dor und Flex**

Schnelle Änderungen der Bewegungsbegrenzung durch die Keilschubblende

Gelenkgabel aus **hochfestem Aluminium**

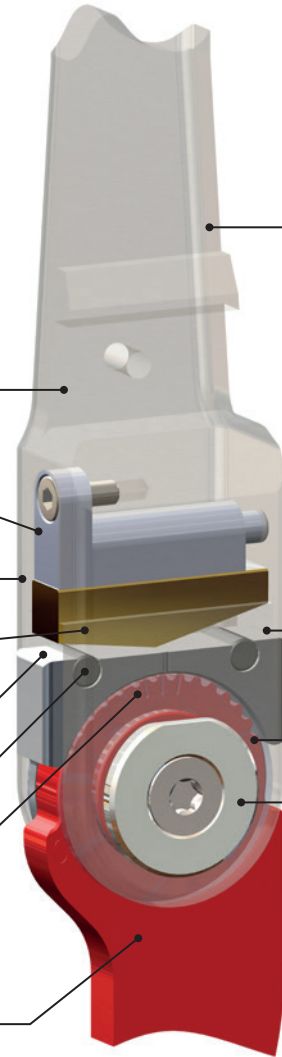
Die gefrästen Winkel der Messingkeile garantieren eine **gleichbleibende Bewegungsbegrenzung** über die gesamte Tragedauer der Orthese

+ **Bis 12° Dorsalflexion und 12° Plantarflexion**

Geräuschkämpfung für höhere Patientenakzeptanz

+ **Unabhängige Lotanpassung** von bis zu 15° nach vorne und 15° nach hinten

Hohe Stabilität durch Aluminium Fußbügel



Basis

Komplett montiert für einen übersichtlichen Kostenvoranschlag und eine schnelle, unkomplizierte Bestellung

Optimale Kraftübertragung zur Orthese mit integriertem Stabilitätsträger

Aus einem Teil gefräste Gelenkgabel für mehr Stabilität

Montiert mit selbstschmierenden und auf hundertstel Millimeter spielfrei abgestimmter Achsführung

Wartungsfreie Gelenkverschraubung aus Edelstahl mit Bronzebuchse

Einzigartige **Garantie von 20 Monaten**

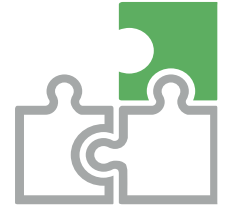
Nachverfolgbar durch eingravierte **Serien-Nummer**

Übersichtlich bebilderte **Gebrauchsanweisung**

Abb. links



Wir empfehlen bei der Auswahl unseren Konfigurator zu benutzen.
Bei der Konfiguration wird unter anderem das Verhältnis des Körpergewichts zur Körpergröße berücksichtigt.



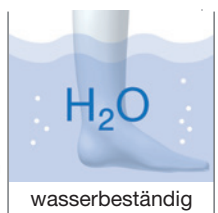
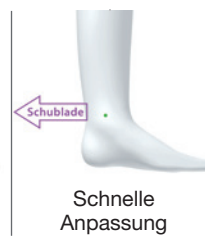
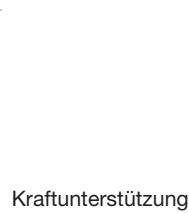
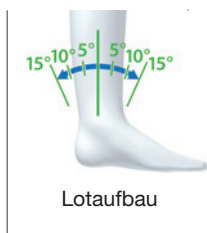
Gewichtsklassifizierung (Körpergewicht)

Gelenk

Artikel-Nr.	AFO/KAFO	HKAFO/RGO
Shuttle-22	bis 15 kg	bis 15 kg
Shuttle-25	bis 25 kg	bis 25 kg
Shuttle-28	bis 35 kg	bis 35 kg
Shuttle-30	bis 45 kg	bis 45 kg
Shuttle-32	bis 55 kg	bis 55 kg
Shuttle-34	bis 70 kg	bis 70 kg



Breite	Stärke
22 mm	15,5 mm
25 mm	18,0 mm
28 mm	18,0 mm
30 mm	21,0 mm
32 mm	21,0 mm
34 mm	22,0 mm



Shuttle-Turbo

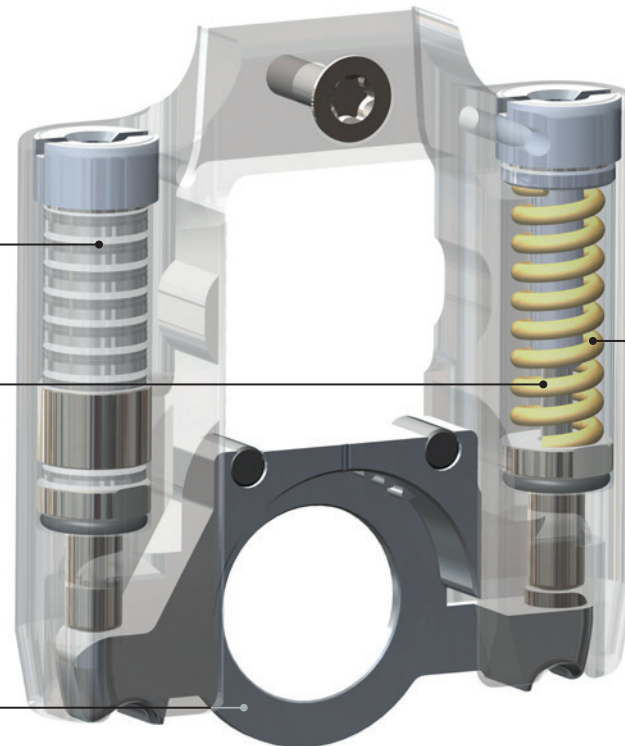


Ausstattung

Basis

- + Je nach **eingesetzter Krafterinheit (Dorsalflexion-Widerstand)** kann der Unterschenkel **unterstützt** oder **aufgerichtet** werden.
- + Mit der **schwächeren hinteren Krafterinheit** kann beim Fersenauftritt über den Kipphebelmoment die Fersenabrollung **dämpfend unterstützt** werden

Nase zur Befestigung am Shuttle Fußbügel



Als Kombiprodukt mit einem Shuttle Knöchelgelenk, für einen übersichtlichen Kostenvoranschlag, sowie eine schnelle, unkomplizierte Bestellung

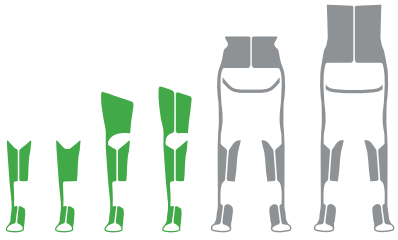
- + Mit einer **mittleren oder großen Kraft** (Plantarflexion-Widerstand) kann eine korrigierbare **Spitzfußstellung abgesenkt** werden

Montiert mit selbstschmierenden und auf hundertstel Millimeter spielfrei abgestimmter Achsführung

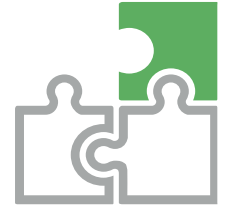
Nachverfolgbar durch eigene **Serien-Nummer**

Übersichtlich bebilderte **Gebrauchsanweisung**

Abb. links

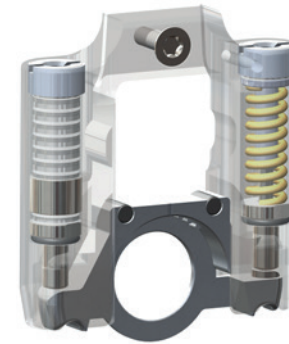


Wir empfehlen bei der Auswahl unseren Konfigurator zu benutzen.
Bei der Konfiguration wird unter anderem das Verhältnis des Körpergewichts zur Körpergröße berücksichtigt.



Gewichtsklassifizierung (Körpergewicht)

Artikel-Nr. Kombiprodukt	AFO/KAFO	Artikel-Nr.
Shuttle-Turbo-22	bis 15 kg	SH-Turbo-22
Shuttle-Turbo-25	bis 25 kg	SH-Turbo-25
Shuttle-Turbo-28	bis 35 kg	SH-Turbo-28
Shuttle-Turbo-30	bis 45 kg	SH-Turbo-30
Shuttle-Turbo-32	bis 55 kg	SH-Turbo-32
Shuttle-Turbo-34	bis 70 kg	SH-Turbo-34



<p>Lotaufbau</p>	<p>modular</p>	<p>Kraftunterstützung</p>	<p>Bewegungs- begrenzung</p>	<p>Schwungphase</p>	<p>Schnelle Anpassung</p>	<p>Wechselkeil</p>	<p>kein Feilen nötig</p>	<p>geräuschgedämpft</p>	<p>wasserbeständig</p>
------------------	----------------	---------------------------	----------------------------------	---------------------	-------------------------------	--------------------	--------------------------	-------------------------	------------------------

Shuttle-Uno-front



Ausstattung

+ Je nach **eingesetzter Kräfteinheit (Dorsalflexion-Widerstand)** kann der Unterschenkel **unterstützt** oder **aufgerichtet** werden.

+ Mit der **Zugeinheit** kann beim Fersenauftritt über den Kipphebelmoment die Fersenabrollung **dämpfend unterstützt** werden

Nase zur Befestigung am Shuttle Fußbügel



Abb. links

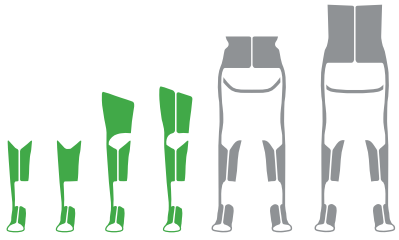
Basis

Als Kombiprodukt mit einem Shuttle Knöchelgelenk, für einen übersichtlichen Kostenvoranschlag, sowie eine schnelle, unkomplizierte Bestellung

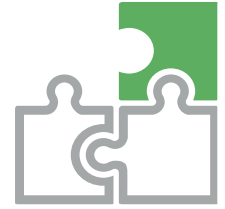
Montiert mit selbstschmierender und auf hundertstel Millimeter spielfrei abgestimmter Achsführung

Nachverfolgbar durch eigene **Serien-Nummer**

Übersichtlich bebilderte **Gebrauchsanweisung**



Wir empfehlen bei der Auswahl unseren Konfigurator zu benutzen.
Bei der Konfiguration wird unter anderem das Verhältnis des Körpergewichts zur Körpergröße berücksichtigt.



Gewichtsklassifizierung (Körpergewicht)

Artikel-Nr. Kombiprodukt	AFO/KAFO	Artikel-Nr.
Shuttle-Uno-front-22	bis 15 kg	SH-Uno-front-22
Shuttle-Uno-front-25	bis 25 kg	SH-Uno-front-25
Shuttle-Uno-front-28	bis 35 kg	SH-Uno-front-28
Shuttle-Uno-front-30	bis 45 kg	SH-Uno-front-30
Shuttle-Uno-front-32	bis 55 kg	SH-Uno-front-32
Shuttle-Uno-front-34	bis 70 kg	SH-Uno-front-34



Lotaufbau

modular

Kraftunterstützung

Bewegungs-
begrenzung

Schwungphase

Schnelle
Anpassung

Wechselkeil

kein Feilen nötig

geräuschgedämpft

wasserbeständig

Shuttle-Uno-back



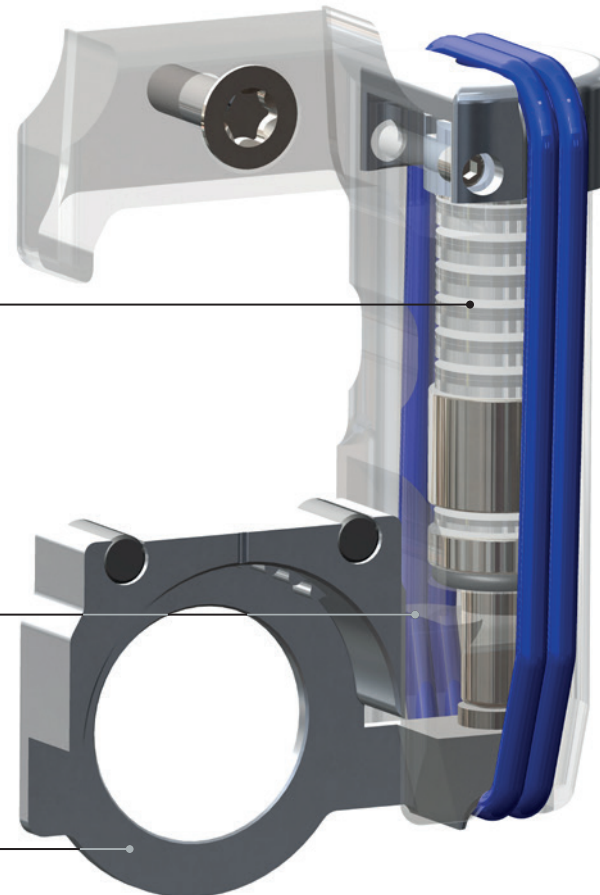
Ausstattung

+ Mit einer **mittleren oder großen Kraft (Plantarflexion-Widerstand)** kann eine korrigierbare **Spitzfußstellung abgesenkt** werden.

+ Mit einer **schwächeren hinteren Krafteinheit** kann beim Fersenauftritt über den Kipphelmoment die Fersenabrollung **dämpfend unterstützt** werden

Die Zugeinheit ermöglicht in der mittleren Standphase ein **gedämpftes Abrollen**.

Nase zur Befestigung am Shuttle Fußbügel



Basis

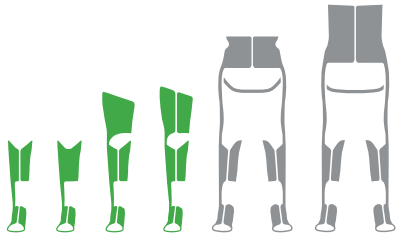
Als Kombiprodukt mit einem Shuttle Knöchelgelenk, für einen übersichtlichen Kostenvoranschlag, sowie eine schnelle, unkomplizierte Bestellung

Montiert mit selbstschmierender und auf hundertstel Millimeter spielfrei abgestimmter Achsführung

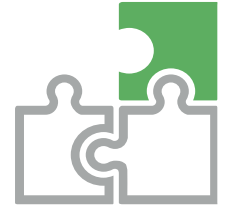
Nachverfolgbar durch eigene **Serien-Nummer**

Übersichtlich bebilderte **Gebrauchsanweisung**

Abb. links



Wir empfehlen bei der Auswahl unseren Konfigurator zu benutzen.
Bei der Konfiguration wird unter anderem das Verhältnis des Körpergewichts zur Körpergröße berücksichtigt.



Gewichtsklassifizierung (Körpergewicht)

Artikel-Nr. Kombiprodukt	AFO/KAFO	Artikel-Nr.
Shuttle-Uno-back-22	bis 15 kg	SH-Uno-back-22
Shuttle-Uno-back-25	bis 25 kg	SH-Uno-back-25
Shuttle-Uno-back-28	bis 35 kg	SH-Uno-back-28
Shuttle-Uno-back-30	bis 45 kg	SH-Uno-back-30
Shuttle-Uno-back-32	bis 55 kg	SH-Uno-back-32
Shuttle-Uno-back-34	bis 70 kg	SH-Uno-back-34



<p>Lotaufbau</p>	<p>modular</p>	<p>Kraftunterstützung</p>	<p>Bewegungs- begrenzung</p>	<p>Schwungphase</p>	<p>Schnelle Anpassung</p>	<p>Wechselkeil</p>	<p>kein Feilen nötig</p>	<p>geräuschgedämpft</p>	<p>wasserbeständig</p>
------------------	----------------	---------------------------	----------------------------------	---------------------	-------------------------------	--------------------	--------------------------	-------------------------	------------------------

Shuttle-Dor



Ausstattung

- + Durch die **vorne angebrachte Krafteinheit** kann der Fuß in der Schwungphase gegen leichte Kraft bis zur maximalen Dorsalflexionsbegrenzung **angehoben** und die Fersenabrollung **aktiv unterstützt werden**

Nase zur Befestigung am Shuttle Fußbügel

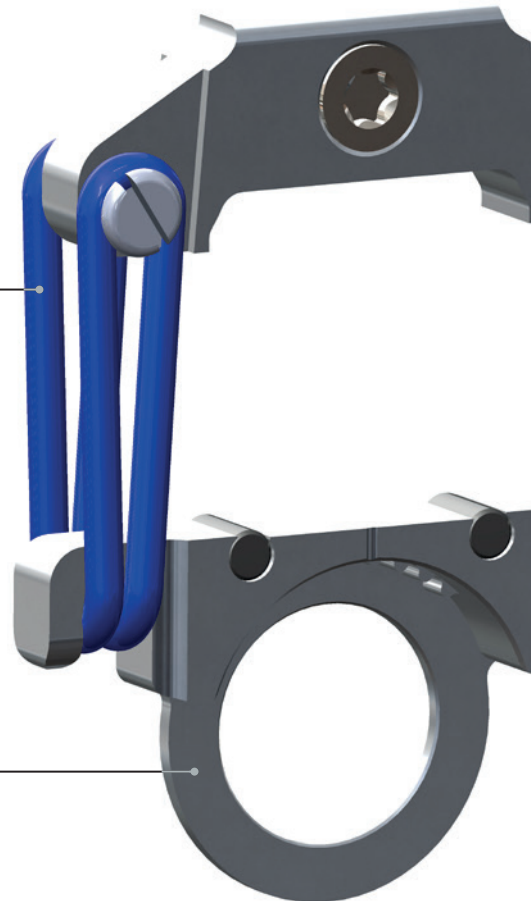


Abb. links

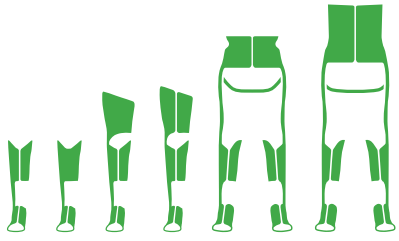
Basis

Als Kombiprodukt mit einem Shuttle Knöchelgelenk, für einen übersichtlichen Kostenvoranschlag, sowie eine schnelle, unkomplizierte Bestellung

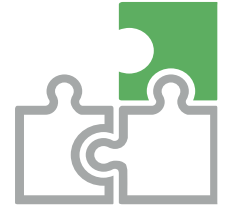
Montiert mit selbstschmierender und auf hundertstel Millimeter spielfrei abgestimmter Achsführung

Nachverfolgbar durch eigene **Serien-Nummer**

Übersichtlich bebilderte **Gebrauchsanweisung**

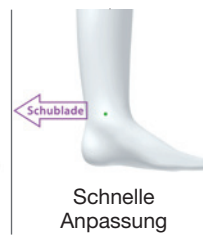
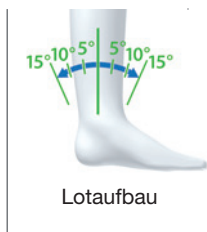


Wir empfehlen bei der Auswahl unseren Konfigurator zu benutzen.
Bei der Konfiguration wird unter anderem das Verhältnis des Körpergewichts zur Körpergröße berücksichtigt.



Gewichtsklassifizierung (Körpergewicht)

Artikel-Nr. Kombiprodukt		AFO/KAFO	HKAFO/RGO		Artikel-Nr.
Shuttle-Dor-22		bis 15 kg	bis 15 kg		SH-Dor-22
Shuttle-Dor-25		bis 25 kg	bis 25 kg		SH-Dor-25
Shuttle-Dor-28		bis 35 kg	bis 35 kg		SH-Dor-28
Shuttle-Dor-30		bis 45 kg	bis 45 kg		SH-Dor-30
Shuttle-Dor-32		bis 55 kg	bis 55 kg		SH-Dor-32
Shuttle-Dor-34		bis 70 kg	bis 70 kg		SH-Dor-34



Shuttle-Flex



Ausstattung

- + Bei **vorne und hinten angebrachter Zugeinheit** wirkt sich die Kraft über den Kipphelmoment bei der Fersenabrollung dämpfend und im Stehen zentrierend sichernd aus

Nase zur Befestigung am Shuttle Fußbügel

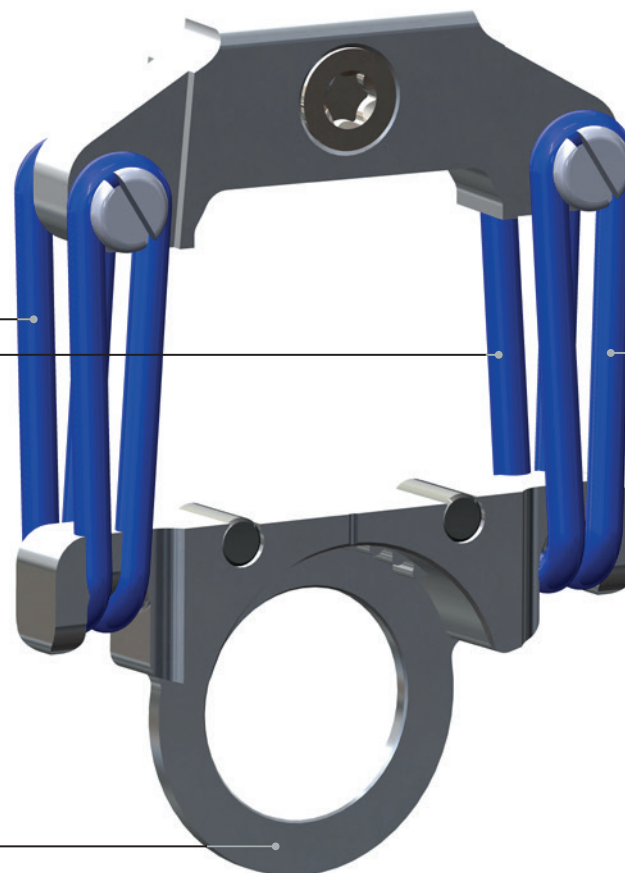


Abb. links

Basis

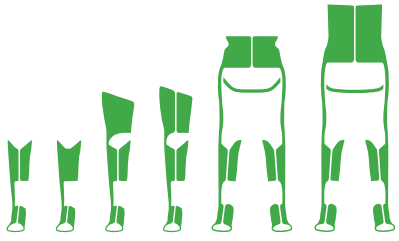
Als Kombiprodukt mit einem Shuttle Knöchelgelenk, für einen übersichtlichen Kostenvoranschlag, sowie eine schnelle, unkomplizierte Bestellung

- + Bei **nur hinten angebrachter Krafteinheit** ermöglicht die Zugeinheit einen **entlastenden Zug** in die Plantarflexion

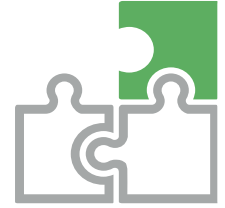
Montiert mit selbstschmierender und auf hundertstel Millimeter spielfrei abgestimmter Achsführung

Nachverfolgbar durch eigene **Serien-Nummer**

Übersichtlich bebilderte **Gebrauchsanweisung**

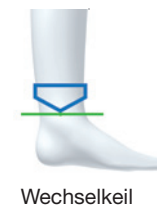
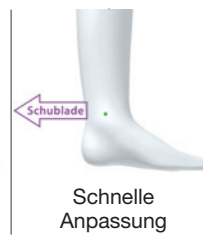
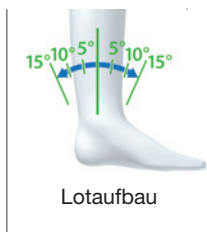


Wir empfehlen bei der Auswahl unseren Konfigurator zu benutzen.
Bei der Konfiguration wird unter anderem das Verhältnis des Körpergewichts zur Körpergröße berücksichtigt.



Gewichtsklassifizierung (Körpergewicht)

Artikel-Nr. Kombiprodukt		AFO/KAFO	HKAFO/RGO		Artikel-Nr.
Shuttle-Flex-22		bis 15 kg	bis 15 kg		SH-Flex-22
Shuttle-Flex-25		bis 25 kg	bis 25 kg		SH-Flex-25
Shuttle-Flex-28		bis 35 kg	bis 35 kg		SH-Flex-28
Shuttle-Flex-30		bis 45 kg	bis 45 kg		SH-Flex-30
Shuttle-Flex-32		bis 55 kg	bis 55 kg		SH-Flex-32
Shuttle-Flex-34		bis 70 kg	bis 70 kg		SH-Flex-34



Easy-T Knöchelgelenk

Ausstattung

Wasserfest für alle Anforderungen

- + Aktive Unterstützung während der **Standphase**
- + Aktive Unterstützung der **Fersenabrollung**
- + Sichere, fußhaltende Funktion in der **Schwungphase**
- + **Kräfte** in blau (leichte Kraft) und grün (kleine Kraft) oder nur **Bewegungsbegrenzer**

Geräuschdämmung für höhere Patientenakzeptanz

+ **Unabhängige Lotanpassung** von bis zu 10° nach vorne und 10° nach hinten

+ **Robuste Gelenkgabel aus hochfestem Titan**

Spiralfedern und Kugeln aus **robustem Edelstahl**

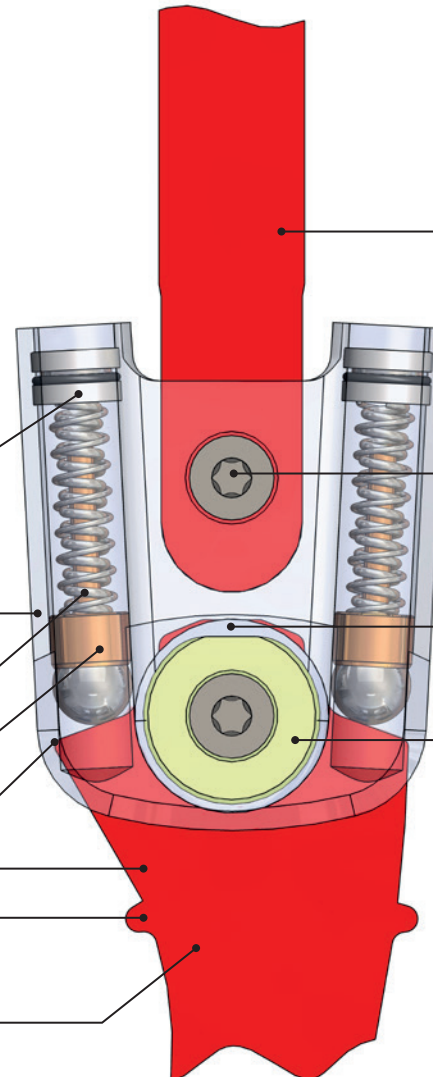
Bewegungsbegrenzung aus **Bronze**

Bis **17° Dorsalflexion** und **17° Plantarflexion**

Mehr Stabilität durch spezielle Kontur des Fußbügels

Befestigungspunkte für eine präzise Armierung

Auf Wunsch vorgebogen



Basis

Komplett montiert für einen übersichtlichen Kostenvoranschlag und eine schnelle, unkomplizierte Bestellung

Mit **kurzem Anker oder langen Stabilitätsträger** zur Befestigung

Aus einem **Teil gefräste Gelenkgabel** für mehr Stabilität

Optimale Kraftübertragung zur Orthese mit gefrästem Stabilitätsträger und versetzter Befestigungsschraube

Montiert mit selbstschmierender und auf hundertstel Millimeter spielfrei abgestimmter Achsführung

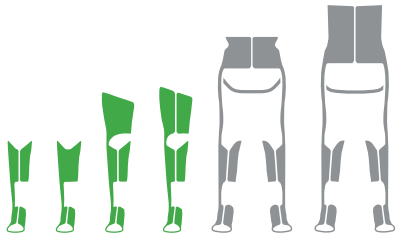
Wartungsfreie Gelenkverschraubung aus Edelstahl mit Bronzebuchse

Einzigartige **Garantie von 20 Monaten**

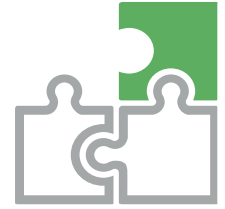
Nachverfolgbar durch eingravierte **Serien-Nummer**

Übersichtlich bebilderte **Gebrauchsanweisung**

Abb. links

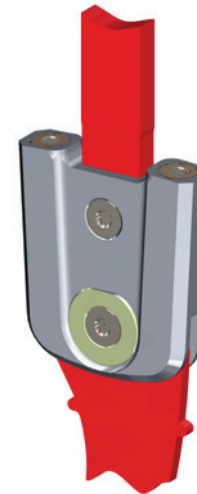


Wir empfehlen bei der Auswahl unseren Konfigurator zu benutzen.
Bei der Konfiguration wird unter anderem das Verhältnis des Körpergewichts zur Körpergröße berücksichtigt.



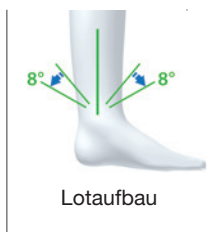
Gewichtsklassifizierung (Körpergewicht)

Artikel-Nr.	AFO/KAFO	für mehr Kraft
Easy-T-19	bis 10 kg	bis 10 kg
Easy-T-22	bis 15 kg	bis 10 kg
Easy-T-25	bis 25 kg	bis 15 kg
Easy-T-28	bis 40 kg	bis 30 kg
Easy-T-30	noch nicht verfügbar	
Easy-T-32	noch nicht verfügbar	
Easy-T-34	noch nicht verfügbar	



Gelenk

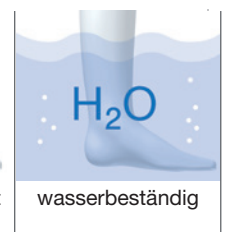
Breite	Stärke	Höhe
34 mm	9,0 mm	42 mm
39 mm	9,5 mm	46 mm
44 mm	11,5 mm	52 mm
49 mm	12,0 mm	58 mm
-	-	-
-	-	-
-	-	-



modular



Wechselkeil



Easy-A Knöchelgelenk



Ausstattung

Wasserfest für alle Anforderungen

- + Aktive Unterstützung während der **Standphase**
- + Aktive Unterstützung der **Fersenabrollung**
- + Sichere, fußhaltende Funktion in der **Schwungphase**
- + **Kräfte** in blau (leichte Kraft) und grün (kleine Kraft) oder nur **Bewegungsbegrenzer**

Geräuschdämmung für höhere Patientenakzeptanz

+ **Unabhängige Lotanpassung** von bis zu 10° nach vorne und 10° nach hinten

+ **Robuste Gelenkgabel aus hochfestem Aluminium**

Spiralfedern und Kugeln aus **robustem Edelstahl**

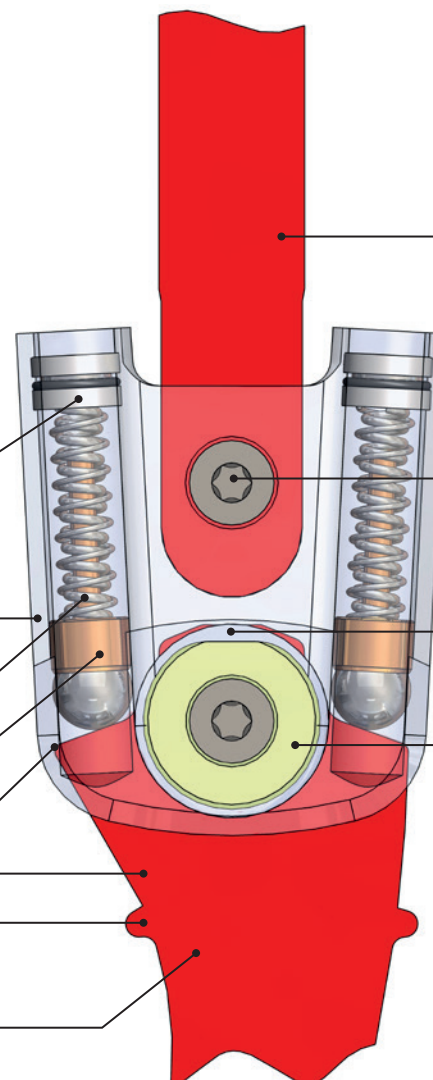
Bewegungsbegrenzung aus **Bronze**

Bis **17° Dorsalflexion** und **17° Plantarflexion**

Mehr Stabilität durch spezielle Kontur des Fußbügels

Befestigungspunkte für eine präzise Armierung

Auf Wunsch vorgebogen



Basis

Komplett montiert für einen übersichtlichen Kostenvoranschlag und eine schnelle, unkomplizierte Bestellung

Mit **kurzem Anker oder langen Stabilitätsträger** zur Befestigung

Aus einem **Teil gefräste Gelenkgabel** für mehr Stabilität

Optimale Kraftübertragung zur Orthese mit gefrästem Stabilitätsträger und versetzter Befestigungsschraube

Montiert mit selbstschmierender und auf hundertstel Millimeter spielfrei abgestimmter Achsführung

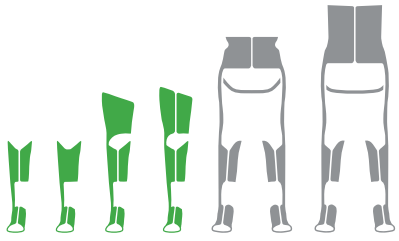
Wartungsfreie Gelenkverschraubung aus Edelstahl mit Bronzebuchse

Einzigartige **Garantie von 20 Monaten**

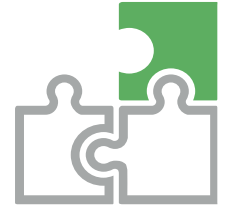
Nachverfolgbar durch eingravierte **Serien-Nummer**

Übersichtlich bebilderte **Gebrauchsanweisung**

Abb. links

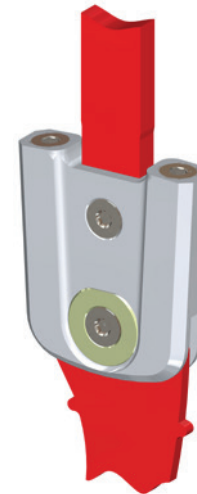


Wir empfehlen bei der Auswahl unseren Konfigurator zu benutzen.
Bei der Konfiguration wird unter anderem das Verhältnis des Körpergewichts zur Körpergröße berücksichtigt.



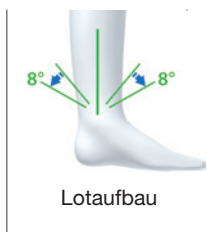
Gewichtsklassifizierung (Körpergewicht)

Artikel-Nr.	AFO/KAFO	für mehr Kraft
Easy-A-19	bis 10 kg	bis 10 kg
Easy-A-22	bis 15 kg	bis 10 kg
Easy-A-25	bis 25 kg	bis 15 kg
Easy-A-28	bis 40 kg	bis 30 kg
Easy-A-30	noch nicht verfügbar	
Easy-A-32	noch nicht verfügbar	
Easy-A-34	noch nicht verfügbar	



Gelenk

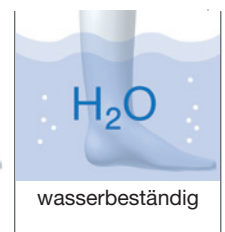
Breite	Stärke	Höhe
34 mm	9,0 mm	42 mm
39 mm	9,5 mm	46 mm
44 mm	11,5 mm	52 mm
49 mm	12,0 mm	58 mm
-	-	-
-	-	-
-	-	-



modular



Wechselkeil



Ela-Dor Knöchelgelenk



Ausstattung

Für **kleine** bis **große** Patient:innen

Durch das Wechselkeilsystem **kein Feilen** notwendig

+ Aktiv **fußanhebende Funktion** in der **Schwungphase**

+ Aktive Unterstützung der **Fersenabrollung**

+ **Verschiedene Zugeinheiten** aus sehr robustem und langlebigem Material

Schnelle Änderungen der Bewegungsbegrenzung durch die Keilschubblende

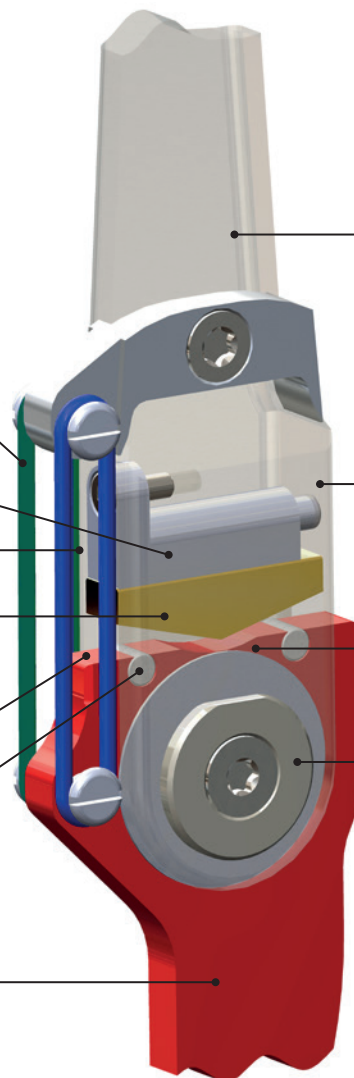
Gelenkgabel aus **hochfestem Aluminium**

Die gefrästen Winkel der Messingkeile garantieren eine **gleichbleibende Bewegungsbegrenzung** über die gesamte Tragedauer der Orthese

Bis **12°** Dorsalflexion und **12°** Plantarflexion

Geräuschkämpfung für höhere Patientenakzeptanz

Hohe Steifigkeit durch **Aluminium** Fußbügel



Basis

Komplett montiert für einen übersichtlichen Kostenvoranschlag und eine schnelle, unkomplizierte Bestellung

Optimale Kraftübertragung zur Orthese mit integriertem Stabilitätsträger

Aus einem Teil gefräste Gelenkgabel für mehr Stabilität

Montiert mit selbstschmierender und auf hundertstel Millimeter spielfrei abgestimmter Achsführung

Wartungsfreie Gelenkverschraubung aus Edelstahl mit Bronzebuchse

Einzigartige **Garantie von 20 Monaten**

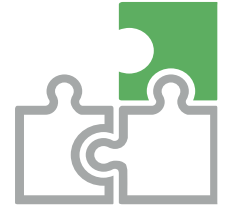
Nachverfolgbar durch eingravierte **Serien-Nummer**

Übersichtlich bebilderte **Gebrauchsanweisung**

Abb. links



Wir empfehlen bei der Auswahl unseren Konfigurator zu benutzen.
Bei der Konfiguration wird unter anderem das Verhältnis des Körpergewichts zur Körpergröße berücksichtigt.



Gewichtsklassifizierung (Körpergewicht)

Gelenk

Artikel-Nr.	Gewichtsklassifizierung (Körpergewicht)		Gelenk	Breite	Stärke
	AFO/KAFO	HKAFO/RGO			
Ela-Dor-22	bis 15 kg	bis 15 kg		35 mm	14,0 mm
Ela-Dor-25	bis 25 kg	bis 25 kg		37 mm	14,5 mm
Ela-Dor-28	bis 35 kg	bis 35 kg		41 mm	14,5 mm
Ela-Dor-32	bis 50 kg	bis 50 kg		47 mm	19,0 mm
Ela-Dor-34	bis 70 kg	bis 65 kg		49 mm	19,0 mm
Ela-Dor-38	bis 85 kg	bis 85 kg		55 mm	22,0 mm

Lotaufbau	modular								
-----------	---------	--	--	--	--	--	--	--	--

Ela-FI-Ex Knöchelgelenk



Ausstattung

Für **kleine** bis **große** Patient:innen

Durch das Wechselkeilsystem **kein Feilen** notwendig

+ fußhaltende Funktion in der **Schwungphase**

+ **Aktive Unterstützung** in der **mittleren Standphase**

+ **Aktive Unterstützung** der **Fersenabrollung**

Verschiedene Zugeinheiten aus sehr robustem und langlebigem Material

Schnelle Änderungen der Bewegungsbegrenzung durch die Keilschublade

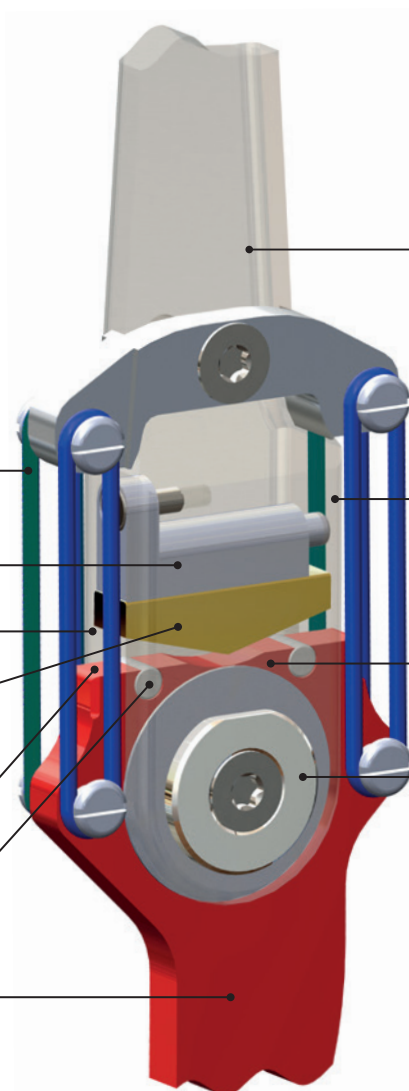
Gelenkgabel aus **hochfestem Aluminium**

Die gefrästen Winkel der Messingkeile garantieren eine **gleichbleibende Bewegungsbegrenzung** über die gesamte Tragedauer der Orthese

Bis **12°** Dorsalflexion und **12°** Plantarflexion

Geräuschkämpfung für höhere Patientenakzeptanz

Hohe Steifigkeit durch **Aluminium** Fußbügel



Basis

Komplett montiert für einen übersichtlichen Kostenvoranschlag und eine schnelle, unkomplizierte Bestellung

Optimale Kraftübertragung zur Orthese mit integriertem Stabilitätsträger

Aus einem Teil gefräste Gelenkgabel für mehr Stabilität

Montiert mit selbstschmierender und auf hundertstel Millimeter spielfrei abgestimmter Achsführung

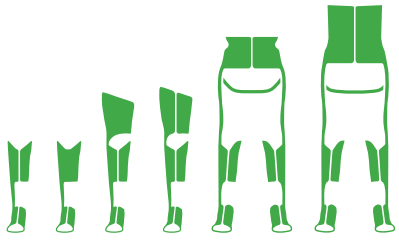
Wartungsfreie Gelenkverschraubung aus Edelstahl mit Bronzebuchse

Einzigartige **Garantie von 20 Monaten**

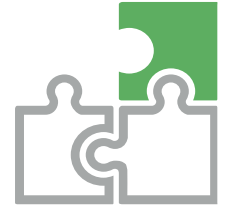
Nachverfolgbar durch eingravierte **Serien-Nummer**

Übersichtlich bebilderte **Gebrauchsanweisung**

Abb. links



Wir empfehlen bei der Auswahl unseren Konfigurator zu benutzen.
Bei der Konfiguration wird unter anderem das Verhältnis des Körpergewichts zur Körpergröße berücksichtigt.



Gewichtsklassifizierung (Körpergewicht)

Gelenk

Artikel-Nr.	Gewichtsklassifizierung (Körpergewicht)		Gelenk	Breite	Stärke
	AFO/KAFO	HKAFO/RGO			
Ela-FI-Ex-22	bis 15 kg	bis 15 kg		40 mm	14,0 mm
Ela-FI-Ex-25	bis 25 kg	bis 25 kg		44 mm	14,5 mm
Ela-FI-Ex-28	bis 35 kg	bis 35 kg		47 mm	14,5 mm
Ela-FI-Ex-32	bis 50 kg	bis 50 kg		55 mm	19,0 mm
Ela-FI-Ex-34	bis 70 kg	bis 65 kg		58 mm	19,0 mm
Ela-FI-Ex-38	bis 85 kg	bis 85 kg		68 mm	22,0 mm

<p>Lotaufbau</p>	<p>modular</p>	<p>Kraftunterstützung</p>	<p>Bewegungs- begrenzung</p>	<p>Schwungphase</p>	<p>Schnelle Anpassung</p>	<p>Wechselkeil</p>	<p>kein Feilen nötig</p>	<p>geräuschgedämpft</p>	<p>wasserbeständig</p>
------------------	----------------	---------------------------	----------------------------------	---------------------	-------------------------------	--------------------	--------------------------	-------------------------	------------------------

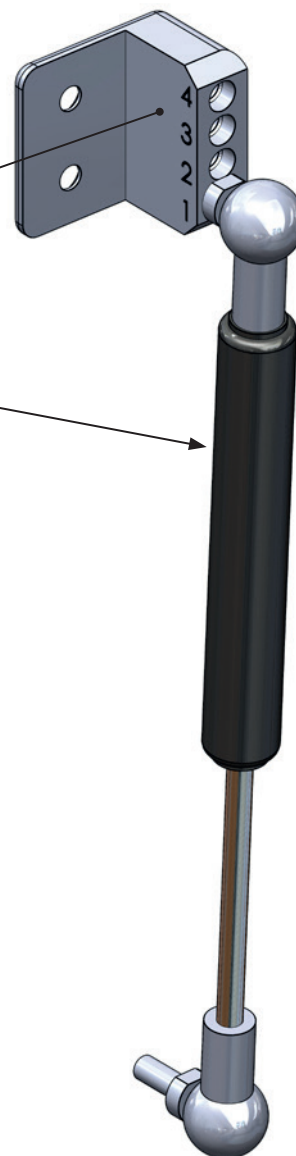
Ela-FI-Ex-Post



Ausstattung

Durch Versetzen des **Gelenkkopfs** kann der Beugewinkel verändert werden

+ Mit der Krafteinheit kann auf das obere Sprunggelenk in Richtung **Dorsalflexion Einfluss** genommen werden



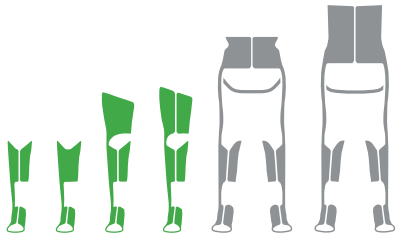
Basis

Als Kombiprodukt mit einem Ela-FI-Ex Knöchelgelenk für einen übersichtlichen Kostenvoranschlag und eine schnelle, unkomplizierte Bestellung

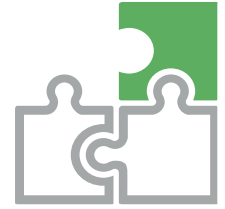
Nachverfolgbar durch eigene **Serien-Nummer**

Übersichtlich bebilderte **Gebrauchsanweisung**

Abb. links



Wir empfehlen bei der Auswahl unseren Konfigurator zu benutzen.
Bei der Konfiguration wird unter anderem das Verhältnis des Körpergewichts zur Körpergröße berücksichtigt.



Gewichtsklassifizierung (Körpergewicht)

Artikel-Nr. Kombiprodukt	AFO / KAFO	Artikel-Nr.
Ela-FI-Ex-Post-22	bis 15 kg	Post-22
Ela-FI-Ex-Post-25	bis 25 kg	Post-25
Ela-FI-Ex-Post-28	bis 35 kg	Post-28
Ela-FI-Ex-Post-32	noch nicht verfügbar	Post-32
Ela-FI-Ex-Post-34	noch nicht verfügbar	Post-34
Ela-FI-Ex-Post-38	noch nicht verfügbar	Post-38



Lotaufbau	modular	Kraftunterstützung	Bewegungs- begrenzung	Schwungphase	Schnelle Anpassung	Wechselkeil	kein Feilen nötig	geräuschgedämpft	wasserbeständig
-----------	---------	--------------------	--------------------------	--------------	-----------------------	-------------	-------------------	------------------	-----------------

Naveta Knöchelgelenk



Ausstattung

Für **kleine** bis **große** Patient:innen

Durch das Wechselkeilsystem **kein Feilen** notwendig

+ **Sichere fußhaltende Funktion** in der **Schwungphase** durch anhaltenden Reibungswiderstand ohne Federmechanik

+ **Weiche Fersenabrollung** durch Reibungswiderstand

Schnelle Änderungen der Bewegungsbegrenzung durch die Keilschublade

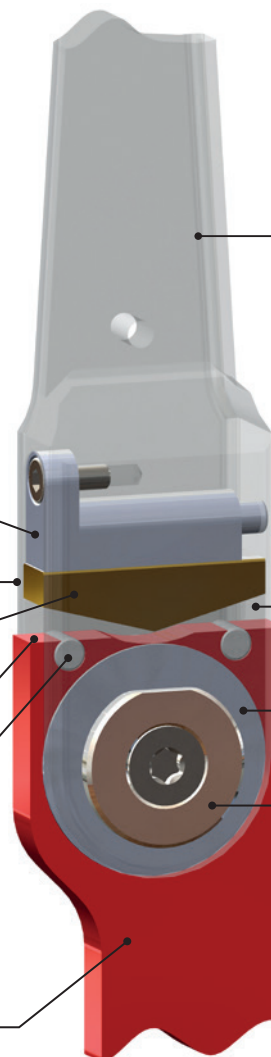
Gelenkgabel aus **hochfestem Aluminium**

Die gefrästen Winkel der Messingkeile garantieren eine **gleichbleibende Bewegungsbegrenzung** über die gesamte Tragedauer der Orthese

Bis **12° Dorsalflexion** und **12° Plantarflexion**

Geräuschkämpfung für höhere Patientenakzeptanz

Hohe Steifigkeit durch **Aluminium** Fußbügel



Basis

Komplett montiert für einen übersichtlichen Kostenvoranschlag und eine schnelle, unkomplizierte Bestellung

Optimale Kraftübertragung zur Orthese mit integriertem Stabilitätsträger

Aus einem Teil gefräste Gelenkgabel für mehr Stabilität

Montiert mit selbstschmierender und auf hundertstel Millimeter spielfrei abgestimmter Achsführung

Wartungsfreie Gelenkverschraubung aus Edelstahl mit Bronzebuchse

Einzigartige **Garantie von 20 Monaten**

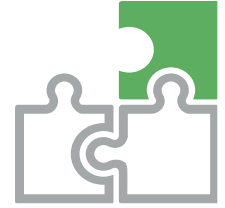
Nachverfolgbar durch eingravierte **Serien-Nummer**

Übersichtlich bebilderte **Gebrauchsanweisung**

Abb. links



Wir empfehlen bei der Auswahl unseren Konfigurator zu benutzen.
Bei der Konfiguration wird unter anderem das Verhältnis des Körpergewichts zur Körpergröße berücksichtigt.



Gewichtsklassifizierung (Körpergewicht)

Gelenk

Artikel-Nr.	Gewichtsklassifizierung (Körpergewicht)		Gelenk	Stärke
	AFO/KAFO	HKAFO/RGO		
Naveta-22	bis 15 kg	bis 15 kg	Breite 22 mm	14,0 mm
Naveta-25	bis 25 kg	bis 25 kg	25 mm	14,5 mm
Naveta-28	bis 35 kg	bis 35 kg	28 mm	14,5 mm
Naveta-32	bis 50 kg	bis 50 kg	32 mm	19,0 mm
Naveta-34	bis 70 kg	bis 65 kg	34 mm	19,0 mm
Naveta-38	bis 85 kg	bis 85 kg	38 mm	22,0 mm



Lotaufbau	modular	Kraftunterstützung	<p>Bewegungs- begrenzung</p>	<p>Schwungphase</p>	<p>Schnelle Anpassung</p>	<p>Wechselkeil</p>	<p>kein Feilen nötig</p>	<p>Geräusch gedämpft</p>	<p>wasserbeständig</p>
-----------	---------	--------------------	----------------------------------	---------------------	-------------------------------	--------------------	--------------------------	--------------------------	------------------------

Jumper Knöchelgelenk



Ausstattung

Für **kleine** bis **größte** Patient:innen

Durch das Wechselkeilsystem **kein Feilen** notwendig

+ **Sichere fußhaltende Funktion** in der **Schwungphase** durch anhaltenden Reibungswiderstand ohne Federmechanik

+ **Weiche Fersenabrollung**

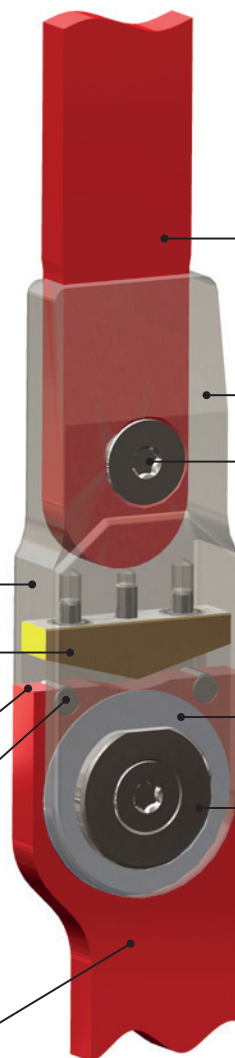
Gelenkgabel aus **hochfestem Aluminium, Titan** oder **Edelstahl**

Die gefrästen Winkel der Messingkeile garantieren eine **gleichbleibende Bewegungsbegrenzung** über die gesamte Tragedauer der Orthese

Bis **12°** Dorsalflexion und **12°** Plantarflexion

Geräuschkämpfung für höhere Patientenakzeptanz

Hohe Steifigkeit durch **Aluminium** oder **Edelstahl** Fußbügel



Basis

Komplett montiert für einen übersichtlichen Kostenvoranschlag und eine schnelle, unkomplizierte Bestellung

Mit **kurzem Anker** oder **langen Stabilitätsträger** zur Befestigung

Aus einem Teil gefräste **Gelenkgabel** für mehr Stabilität

Optimale Kraftübertragung zur Orthese mit gefrästem Stabilitätsträger / Anker und versetzter Befestigungsschraube

Montiert mit selbstschmierender und auf hundertstel Millimeter spielfrei abgestimmter Achsführung

Wartungsfreie Gelenkverschraubung aus Edelstahl mit Bronzebuchse

Einzigartige **Garantie von 20 Monaten**

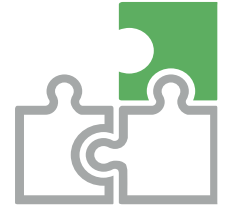
Nachverfolgbar durch eingravierte **Serien-Nummer**

Übersichtlich bebilderte **Gebrauchsanweisung**

Abb. links

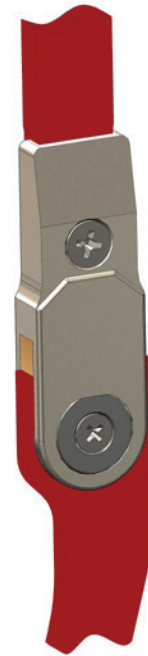


Wir empfehlen bei der Auswahl unseren Konfigurator zu benutzen.
Bei der Konfiguration wird unter anderem das Verhältnis des Körpergewichts zur Körpergröße berücksichtigt.



Gewichtsklassifizierung (Körpergewicht)

Artikel-Nr.	AFO	KAFO	HKAFO/RGO
Jumper-22	bis 15 kg	bis 15 kg	bis 15 kg
Jumper-25	bis 25 kg	bis 25 kg	bis 25 kg
Jumper-28	bis 35 kg	bis 35 kg	bis 35 kg
Jumper-32	bis 50 kg	bis 50 kg	bis 50 kg
Jumper-34	bis 70 kg	bis 70 kg	bis 65 kg
Jumper-34-Plus	bis 70 kg	bis 70 kg	-
Jumper-34-extra	bis 70 kg	-	-
Jumper-38	bis 85 kg	bis 85 kg	bis 90 kg
Jumper-38-Plus	bis 85 kg	bis 90 kg	-
Jumper-38-extra	bis 110 kg	-	-



Gelenk

Breite	Stärke	Gabel	Fußbügel
22 mm	12,0 mm	Al	Al
25 mm	13,0 mm	Al	Al
28 mm	13,0 mm	Al	Al
32 mm	19,0 mm	Al	Al
34 mm	16,0 mm	Al	Al
34 mm	16,0 mm	Ti	Al
34 mm	16,0 mm	V2A	V2A
38 mm	20,0 mm	Al	Al
38 mm	20,0 mm	V2A	Al
38 mm	20,0 mm	V2A	V2A

<p>Lotaufbau</p>	<p>modular</p>	<p>Kraftunterstützung</p>	<p>Bewegungs- bengenzug</p>	<p>Schwungphase</p>	<p>Schnelle Anpassung</p>	<p>Wechselkeil</p>	<p>kein Feilen nötig</p>	<p>geräuschgedämpft</p>	<p>wasserbeständig</p>
------------------	----------------	---------------------------	---------------------------------	---------------------	-------------------------------	--------------------	--------------------------	-------------------------	------------------------

Basic Knöchelgelenk



Ausstattung

Für ganz **kleine** Patient:innen

+ **Sichere fußhaltende Funktion** in der **Schwungphase** durch anhaltenden Reibungswiderstand ohne Federmechanik

+ **Weiche Fersenabrollung durch** Reibungswiderstand

Gelenkgabel aus **hochfestem Aluminium**

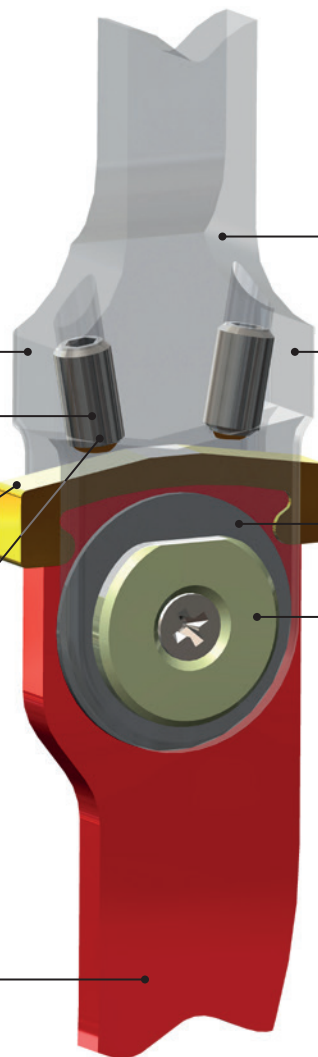
Schnelle Änderungen der Bewegungsbegrenzung mit selbstsichernden Gewindestiften

Bewegungsausschlag von maximal **20°** Dorsalflexion und **20°** Plantarflexion möglich

Geräuschdämmung für höhere Patientenakzeptanz

Bei einer Bewegungsbegrenzung von 12° Dorsalflexion und 12° Plantarflexion ist eine **Lotanpassung von 8°** möglich

Hohe Steifigkeit durch **Aluminium** Fußbügel



Basis

Komplett montiert für einen übersichtlichen Kostenvoranschlag und eine schnelle, unkomplizierte Bestellung

Optimale Kraftübertragung zur Orthese mit integriertem Stabilitätsträger

Aus einem Teil gefräste Gelenkgabel für mehr Stabilität

Montiert mit selbstschmierender und auf hundertstel Millimeter spielfrei abgestimmter Achsführung

Wartungsfreie Gelenkverschraubung aus Edelstahl mit Bronzebuchse

Einzigartige **Garantie von 20 Monaten**

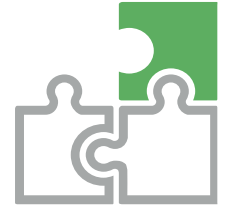
Nachverfolgbar durch eingravierte **Serien-Nummer**

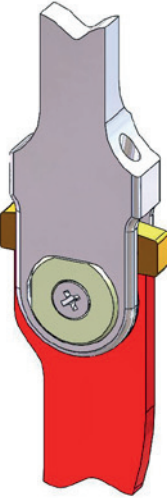
Übersichtlich bebilderte **Gebrauchsanweisung**

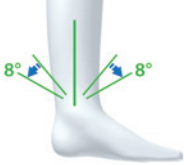






Abb. links



Wir empfehlen bei der Auswahl unseren Konfigurator zu benutzen.
Bei der Konfiguration wird unter anderem das Verhältnis des Körpergewichts zur Körpergröße berücksichtigt.



Artikel-Nr.	Gewichtsklassifizierung (Körpergewicht)		Gelenk	Breite	Stärke
	AFO/KAFO	HKAFO/RGO			
Basic-18	bis 10 kg	bis 10 kg		18 mm	8,0 mm

 <p>Lotaufbau</p>	modular	Kraftunterstützung	 <p>Bewegungs- begrenzung</p>	 <p>Schwungphase</p>	 <p>Schnelle Anpassung</p>	Wechselkeil	 <p>kein Feilen nötig</p>	 <p>geräuschgedämpft</p>	 <p>wasserbeständig</p>
--	---------	--------------------	--	--	---	-------------	--	---	--

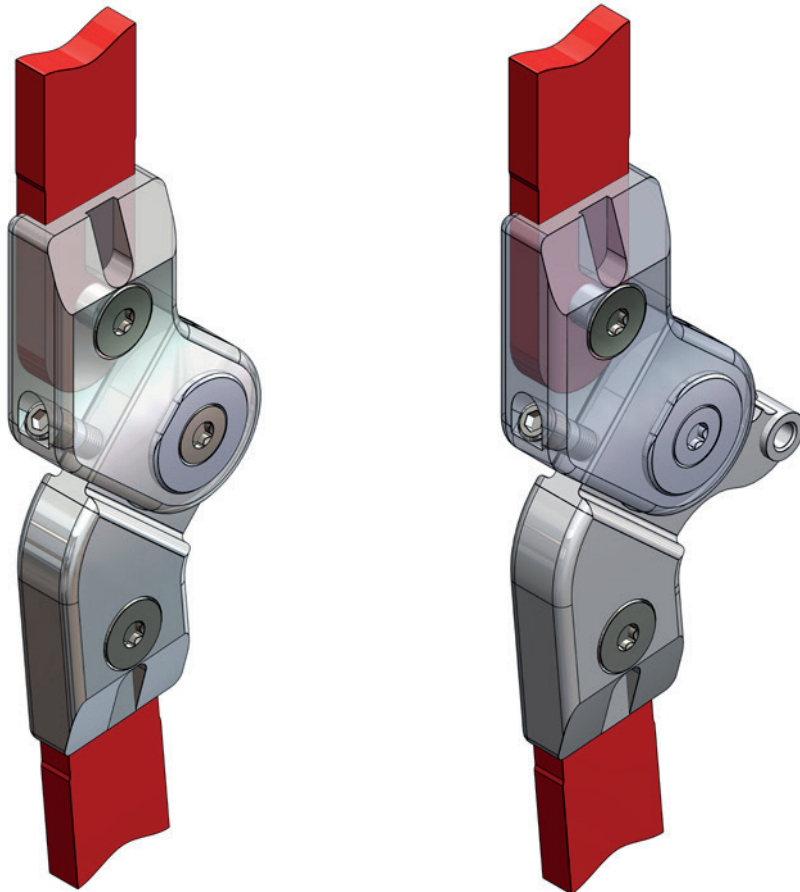
Modular erweiterbare Kniegelenke



Unsere rückverlagerten Titan-Kniegelenke Liber und Indi zeichnen sich durch eine lange Lebensdauer, hohe Korrosionsbeständigkeit, Widerstandsfähigkeit gegen Schläge sowie hoher Stabilität aus. Die unverwüstlichen Liber-Kniegelenke sind seit über 20 Jahren erhältlich und befinden sich heute bereits in der dritten Generation.

Unsere sicher schließenden Konso-Fallschlosskniegelenke ermöglichen dank der einzigartigen Beugewinkelstellung eine Anpassung in 5°-Schritten von 0° bis zu einer Beugung von 40°. Die Gelenkgabel ist mit einem Stabilitätsträger oder Anker ausgestattet und in einer geraden sowie in einer schrägen Ausführung erhältlich. Das schlanke Unterteil ist je nach Anforderung in gerader oder geschwungener Form verfügbar.

freie rückverlagerte Kniegelenke



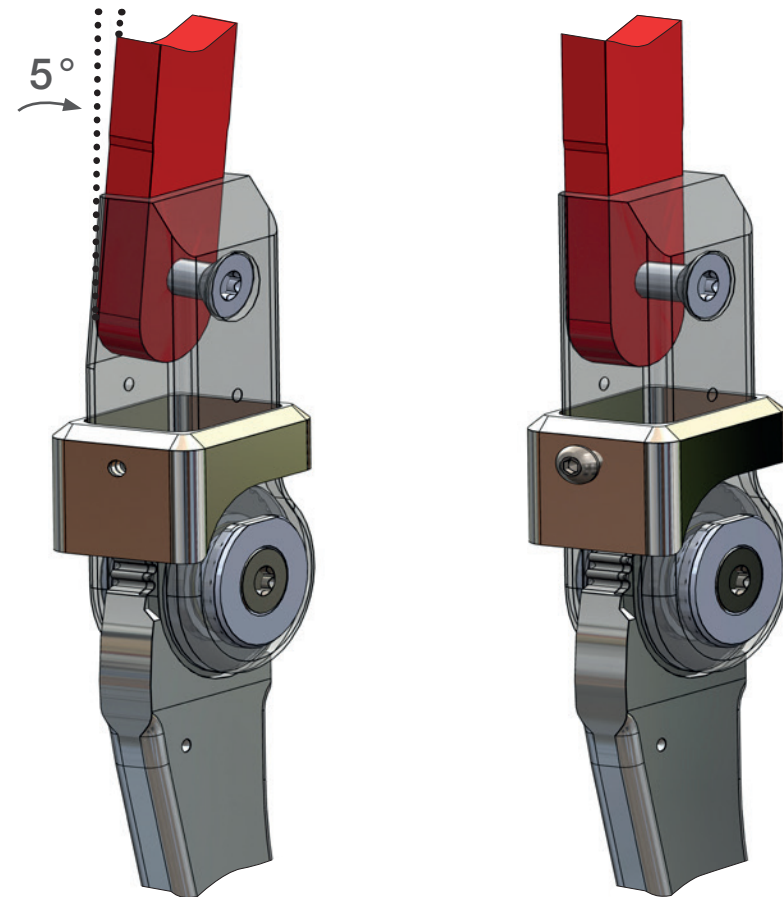
Liber

Indi

► mehr auf den Seiten 80-81

► mehr auf den Seiten 86-87

gesperrte Kniegelenke mit Winkelanpassung



Konso-5

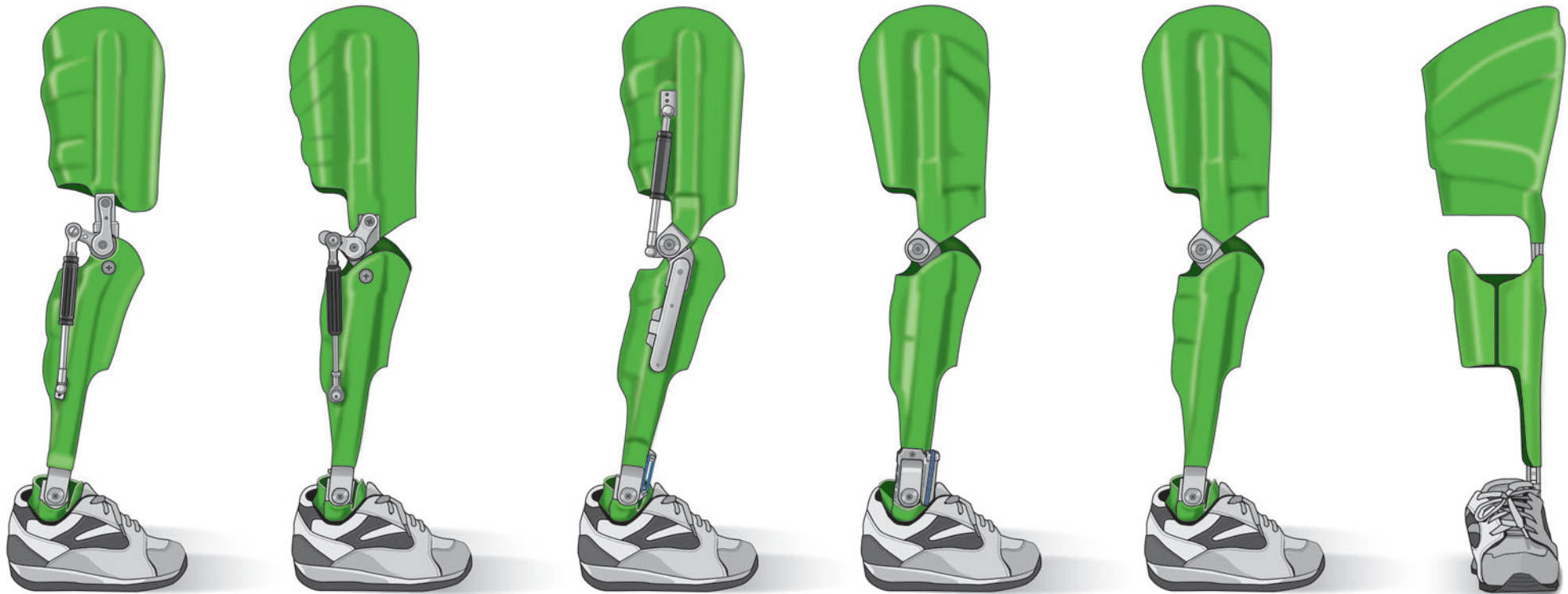
Konso-0

► mehr auf den Seiten 90-91

► mehr auf den Seiten Seiten 96-97

KAFO Beispiele

Sie haben Patient:innen, die eine Unterstützung bei der Streckung benötigen. Für eine zeitweise und ansonsten gesperrte Funktionen bietet sich der Konos-Move an, welcher auch beim Aufrichten und Hinsetzen unterstützt. Wenn Ihre Patient:in bei Kraftdefiziten auf längeren Strecken eine Unterstützung benötigt, wäre vielleicht das Liber-Extensor das Richtige. Möchten Sie, dass die KAFO trennbar auch als AFO (K+AFO) getragen werden kann, dann können wir beispielsweise den Indi-Strecker mit Separator anbieten. Haben Sie eine Patient:in mit reduzierter Kniestreckender Muskulatur und Knieinstabilität, dann hätten wir das freie Liber-Kniegelenk, welches später eine Funktionserweiterung ermöglicht.



Konso-Move
mit Naveta

Liber-Extensor
mit Naveta

Indi-Strecker und Separator
mit Ela-Dor

Liber
mit Shuttle-Uno-front

Liber Kniegelenk
mit Jumper Knöchelgelenk

Funktionsübersicht Kniegelenke



Alle Kniegelenke werden komplett montiert ausgeliefert. Die spielfreien, selbstschmierenden und schmutzunempfindlichen Gelenke gibt es je Baugruppe in mindestens 6 Größen. Das modulare Zubehör Extensor, Move und Strecker kann jederzeit ergänzt oder getauscht werden. **Das Zubehör bildet eine Funktionsergänzung für das Kniegelenk.**

Orthese	gesperrt	Streckung in	Beugung bis	rückverlagert	modular	Kraftunterstützung	kein Feilen nötig	geräuschgedämpft	wasserbeständig	
										Liber Seite 80-81
										Liber mit Extensor-S Seite 82-83
										Liber mit Extensor-N Seite 84-85
										Indi Seite 86-87
										Indi mit Strecker Seite 88-89
										Konso-5 Seite 90-91
										Konso-5 mit Move-5-S Seite 92-93

Orthese	gesperrt	Streckung in	Beugung bis	rückverlagert	modular	Kraftunterstützung	kein Feilen nötig	geräuschgedämpft	wasserbeständig	
										 Konso-5 mit Move-5-N Seite 94-95
										 Konso-0 Seite 96-97
										 Konso-0 mit Move-0-S Seite 98-99
										 Konso-0 mit Move-0-N Seite 100-101
										 Klassik-Konso Seite 102-103
										 Klassik-Konso mit Slide Seite 104-105
										 Blocker Seite 106-107

Liber Kniegelenk



Ausstattung

Wasserfest für alle Anforderungen

Für **kleinste** bis **größte** Patient:innen

Mit **kurzem Anker** oder **langem Stabilitätsträger** zur Befestigung

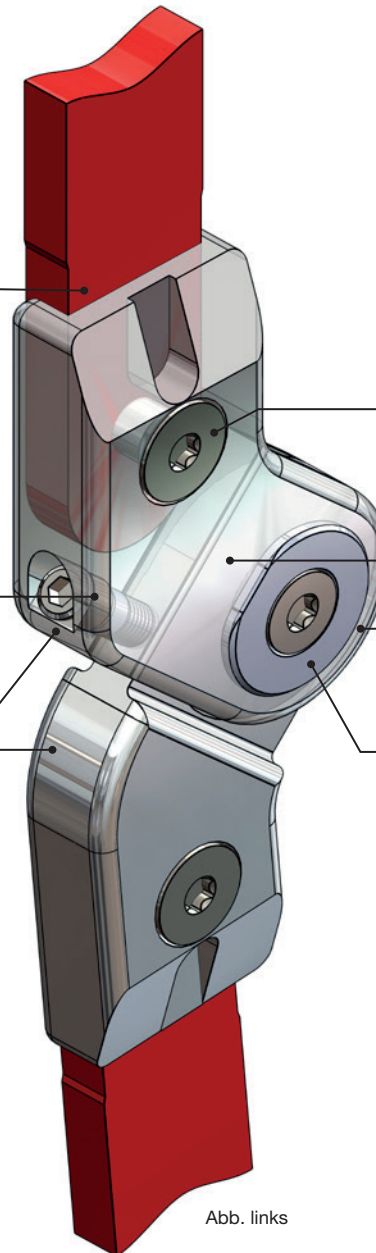
Funktionserweiterung mit den Zusätzen **Extensor-N** oder **Extensor-S**

+ **Extensionsstellung von 5°** und einer **Flexion von 140°**

+ **Rückverlagerung** entsprechend der Gelenkgröße

+ **Geräuschdämmung** für höhere Patientenakzeptanz mit selbst sicherndem Gewindestift

Gelenk aus **hochfestem Titan**



Basis

Komplett montiert für einen übersichtlichen Kostenvoranschlag und eine schnelle, unkomplizierte Bestellung

Optimale Kraftübertragung zur Orthese mit gefrästem Stabilitätsträger/Anker und versetzter Befestigungsschraube

Aus einem Teil gefräste Gelenkgabel für mehr Stabilität

Montiert mit selbstschmierender und auf hundertstel Millimeter spielfrei abgestimmter Achsführung

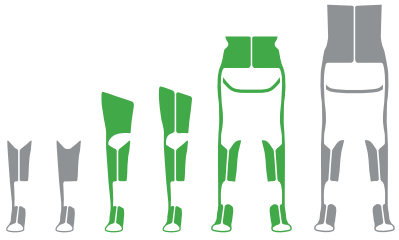
Wartungsfreie Gelenkverschraubung aus Edelstahl mit Bronzebuchse

Einzigartige **Garantie von 20 Monaten**

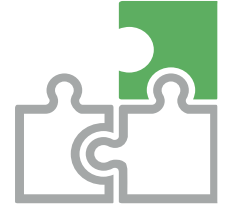
Nachverfolgbar durch eingravierte **Serien-Nummer**

Übersichtlich bebilderte **Gebrauchsanweisung**

Abb. links



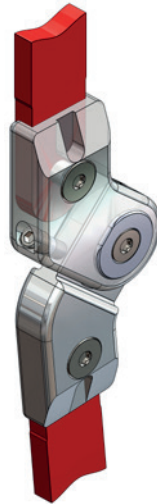
Wir empfehlen bei der Auswahl unseren Konfigurator zu benutzen.
Bei der Konfiguration wird unter anderem das Verhältnis des Körpergewichts zur Körpergröße berücksichtigt.



Gewichtsklassifizierung (Körpergewicht)

Gelenk

Artikel-Nr.	Gewichtsklassifizierung (Körpergewicht)		Länge	Breite	Stärke	Gewicht	Rückverlagerung
	KAFO	HKAFO					
Liber-22	bis 15 kg	bis 15 kg	73 mm	22 mm	12 mm	38 g	12,5 mm
Liber-25-Plus	bis 30 kg	bis 25 kg	93 mm	25 mm	12 mm	76 g	15,5 mm
Liber-28	bis 40 kg	bis 35 kg	103 mm	28 mm	14 mm	111 g	16,5 mm
Liber-30	bis 50 kg	bis 45 kg	112 mm	30 mm	16 mm	143 g	17,5 mm
Liber-30-Plus	bis 70 kg	bis 60 kg	112 mm	30 mm	16 mm	143 g	17,5 mm
Liber-34	bis 110 kg	bis 85 kg	123 mm	34 mm	19 mm	210 g	22,0 mm
Liber-34-Plus	bis 140 kg	bis 110 kg	123 mm	34 mm	24 mm	270g	22,0 mm



 gesperrt	 Streckung in 5°	 Beugung in 140°	 rückverlagert	 modular	 Kraftunterstützung	 kein Feilen nötig	 geräuschgedämpft	 wasserbeständig
--------------	---------------------	---------------------	-------------------	-------------	------------------------	-----------------------	----------------------	---------------------

Liber-Extensor-S



Ausstattung

- + **Die Krafteinheit** unterstützt das Kniegelenk in der Streckung und hilft während des Sitz- und Aufrichtvorgangs.
- + Durch Verändern **des Krafthebels** kann die Streckkraft über **3 Positionen** reduziert oder erhöht werden.
- + **Der Beugewinkelanschlag** beträgt für komfortables Sitzen **115°**

Gedämpfter Beugeanschlag

Unterschiedliche Kräfte verfügbar

Flache Basisaufnahme für nachträgliches Ergänzen
Beim Kombiprodukt werden zwei **unterschiedliche Basisaufnahmen** ausgeliefert.

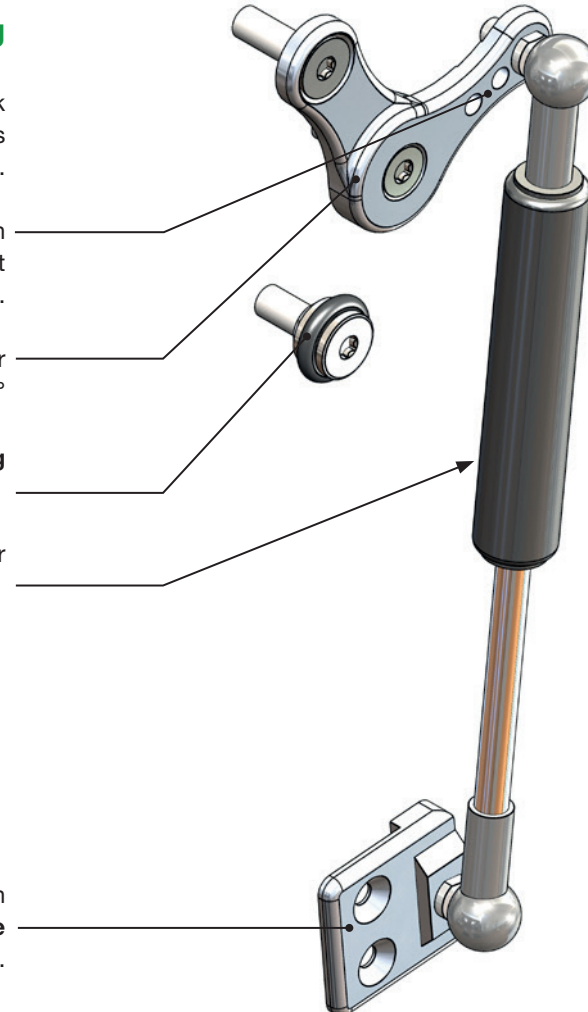


Abb. links

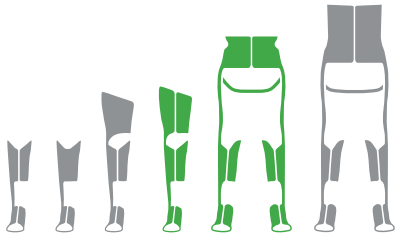
Basis

Komplett montiert mit allen benötigten Teilen als Funktionsergänzung für ein Liber Kniegelenk

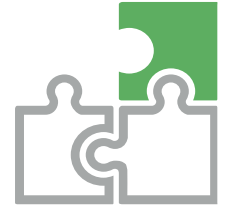
Als Kombiprodukt mit einem Liber Kniegelenk für einen übersichtlichen Kostenvoranschlag und eine schnelle, unkomplizierte Bestellung

Nachverfolgbar durch eigene **Serien-Nummer**

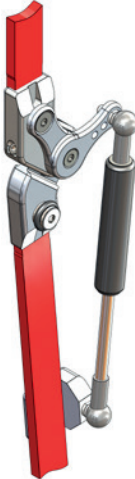

Übersichtlich bebilderte **Gebrauchsanweisung**



Wir empfehlen bei der Auswahl unseren Konfigurator zu benutzen.
Bei der Konfiguration wird unter anderem das Verhältnis des Körpergewichts zur Körpergröße berücksichtigt.



Gewichtsklassifizierung (Körpergewicht)

Artikel-Nr. Kombiprodukt		KAFO	HKAFO		Artikel-Nr.
Liber-Extensor-S-22		bis 15 kg	bis 15 kg		Extensor-S-22
Liber-Extensor-S-25-Plus		bis 30 kg	bis 25 kg		Extensor-S-25-Plus
Liber-Extensor-S-28		bis 40 kg	bis 35 kg		Extensor-S-28
Liber-Extensor-S-30		bis 50kg	bis 45 kg		Extensor-S-30
Liber-Extensor-S-30-Plus		bis 70 kg	bis 60 kg		Extensor-S-30-Plus
Liber-Extensor-S-34		bis 85 kg	bis 85 kg		Extensor-S-34

 gesperrt	 Streckung in 5°	 Beugung in 115°	 rückverlagert	 modular	 Kraftunterstützung	 kein Feilen nötig	 geräuschgedämpft	 wasserbeständig
--	---	---	---	---	--	---	--	---

Liber-Extensor-N



Ausstattung

- + Die **Krafteinheit** unterstützt das Kniegelenk in der Streckung und hilft während des Sitz- und Aufrichtvorgangs.
- + Durch Drehung **des Hebelknochens** kann von **95° bis 125° Beugewinkelanschlag** variiert werden.
- + Durch Verändern **des Krafthebels** kann die Streckkraft über **7 Positionen** reduziert oder erhöht werden.

Gedämpfter Beugeanschlag

Unterschiedliche Kräfte verfügbar

Flache Basisaufnahme für nachträgliches Ergänzen
Beim Kombiprodukt werden zwei **unterschiedliche Basisaufnahmen** ausgeliefert.

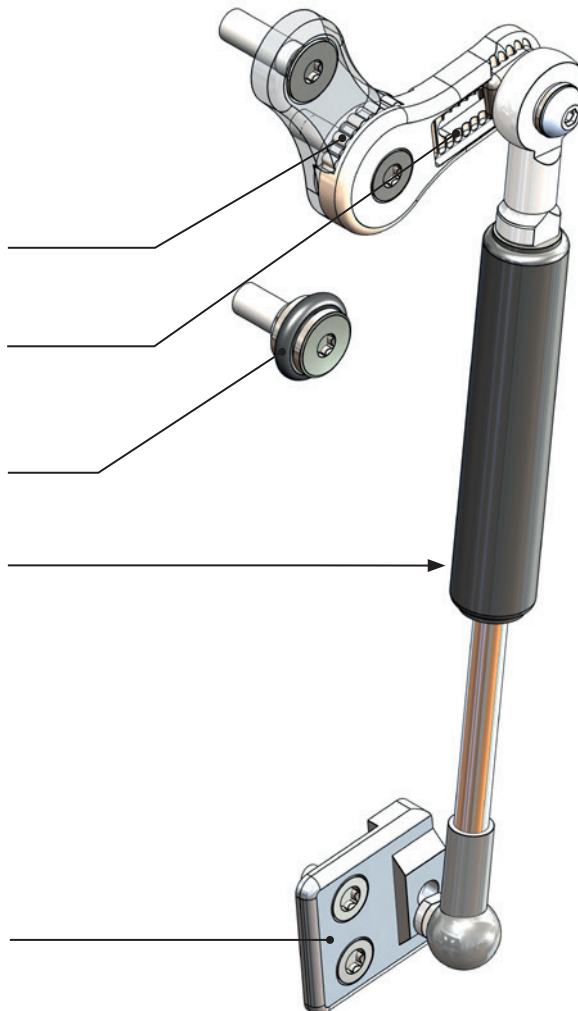


Abb. links

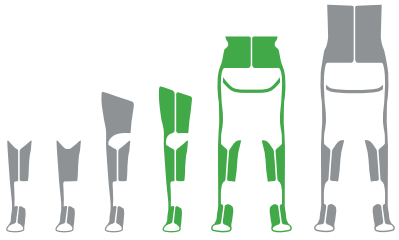
Basis

Komplett montiert mit allen benötigten Teilen als Funktionsergänzung für ein Liber Kniegelenk

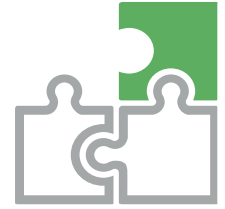
Als Kombiprodukt mit einem Liber Kniegelenk für einen übersichtlichen Kostenvoranschlag und eine schnelle, unkomplizierte Bestellung

Nachverfolgbar durch eigene **Serien-Nummer**



Übersichtlich bebilderte **Gebrauchsanweisung**



Wir empfehlen bei der Auswahl unseren Konfigurator zu benutzen.
Bei der Konfiguration wird unter anderem das Verhältnis des Körpergewichts zur Körpergröße berücksichtigt.



Gewichtsklassifizierung (Körpergewicht)

Artikel-Nr. Kombiprodukt		KAFO	HKAFO		Artikel-Nr.
Liber-Extensor-N-22		bis 15 kg	bis 15 kg		Extensor-N-22
Liber-Extensor-N-25-Plus	bis 30 kg	bis 25 kg	Extensor-N-25-Plus		
Liber-Extensor-N-28	bis 40 kg	bis 35 kg	Extensor-N-28		
Liber-Extensor-N-30	bis 50 kg	bis 45 kg	Extensor-N-30		
Liber-Extensor-N-30-Plus	bis 70 kg	bis 60 kg	Extensor-N-30-Plus		
Liber-Extensor-N-34	bis 85 kg	bis 85 kg	Extensor-N-34		

								
gesperrt	Streckung in 5°	Beugung in 95° 105° 115° 125°	rückverlagert	modular	Kraftunterstützung	kein Feilen nötig	geräuschgedämpft	wasserbeständig

Indi Kniegelenk



Ausstattung

Wasserfest für alle Anforderungen

Für **kleinste** bis **größte** Patient:innen

Mit **kurzem Anker oder langem Stabilitätsträger** zur Befestigung

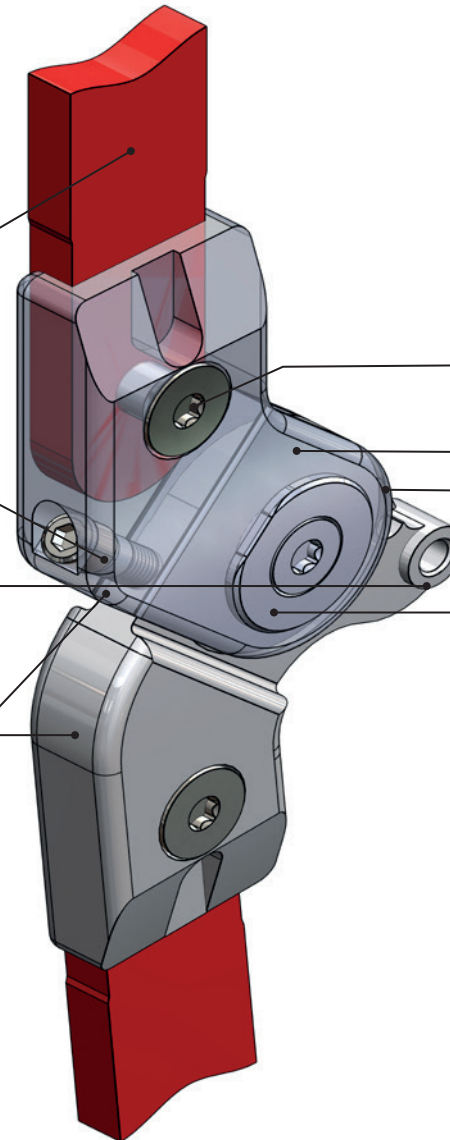
+ **Extensionsstellung** von 5° und einer **Flexion** von 115°

+ **Rückverlagerung** entsprechend der Gelenkgröße

+ **Geräuschdämmung** für höhere Patientenakzeptanz mit selbst sicherndem Gewindestift

Funktionserweiterung mit den **Zusatz Strecker**

Gelenk aus **hochfestem Titan**



Basis

Komplett montiert für einen übersichtlichen Kostenvoranschlag und eine schnelle, unkomplizierte Bestellung

Optimale Kraftübertragung zur Orthese mit gefrästem Stabilitätsträger/Anker und versetzter Befestigungsschraube

Aus einem Teil gefräste Gelenkgabel für mehr Stabilität

Montiert mit selbstschmierender und auf hundertstel Millimeter spielfrei abgestimmter Achsführung

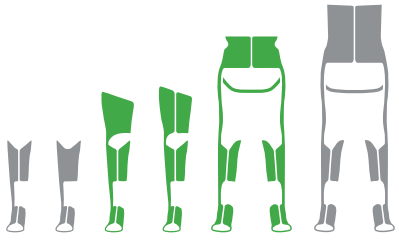
Wartungsfreie Gelenkverschraubung aus Edelstahl mit Bronzebuchse

Einzigartige **Garantie von 20 Monaten**

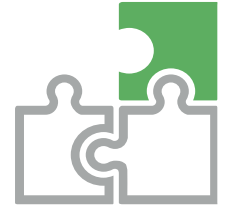
Nachverfolgbar durch eingravierte **Serien-Nummer**

Übersichtlich bebilderte **Gebrauchsanweisung**

Abb. links

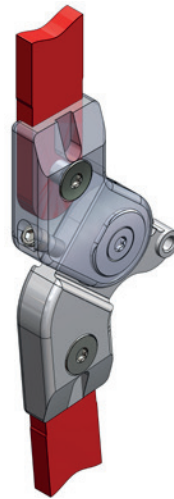


Wir empfehlen bei der Auswahl unseren Konfigurator zu benutzen.
Bei der Konfiguration wird unter anderem das Verhältnis des Körpergewichts zur Körpergröße berücksichtigt.



Gewichtsklassifizierung (Körpergewicht)

Artikel-Nr.	KAFO	HKAFO
Indi-22	noch nicht verfügbar	noch nicht verfügbar
Indi-25-Plus	bis 30 kg	bis 25 kg
Indi-28	bis 40 kg	bis 35 kg
Indi-30	bis 50 kg	bis 50 kg
Indi-30-Plus	bis 70 kg	bis 70 kg
Indi-34	noch nicht verfügbar	noch nicht verfügbar



Gelenk

Länge	Breite	Stärke	Gewicht	Rückverlagerung
-	-	-	-	-
93 mm	25 mm	12 mm	83 g	15,5 mm
103 mm	28 mm	14 mm	119 g	16,5 mm
112 mm	30 mm	16 mm	152 g	17,5 mm
112 mm	30 mm	16 mm	152 g	17,5 mm
-	-	-	-	-

gesperrt	Streckung in 5°	Beugung in 115°	rückverlagert	modular	Kraftunterstützung	kein Feilen nötig	geräuschgedämpft	wasserbeständig

Indi-Strecker



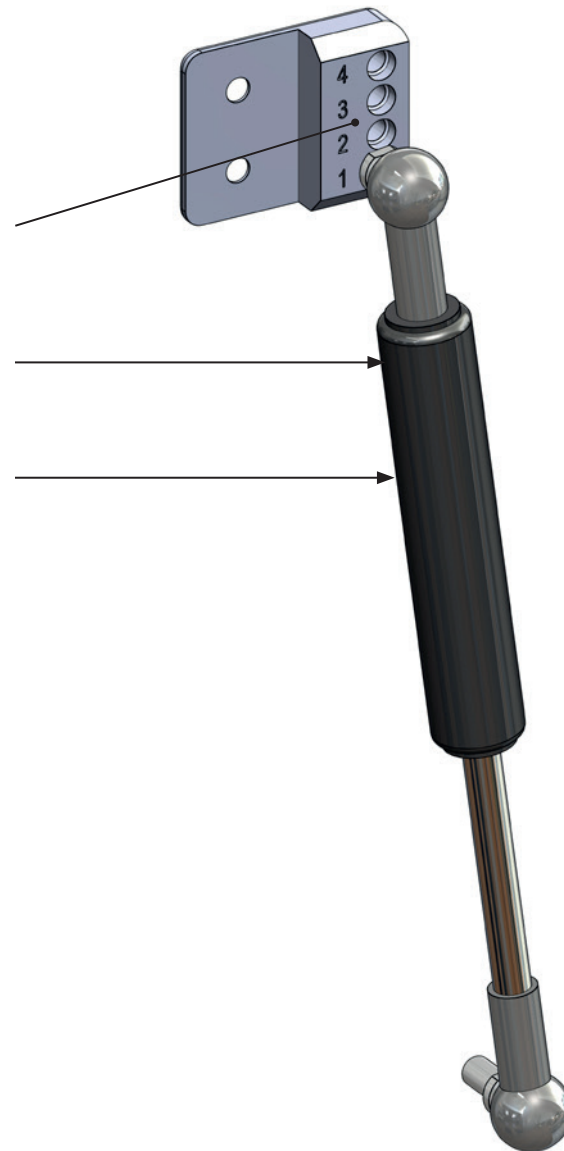
Ausstattung

Für **kleine** bis **große** Patient:innen

Durch Versetzen des **Gelenkkopfs** kann der Beugewinkel verändert werden

+ Die Kräfteinheit unterstützt das Kniegelenk in der Streckung und hilft während des Sitz- und Aufrichtvorgangs.

Unterschiedliche Kräfte verfügbar



Basis

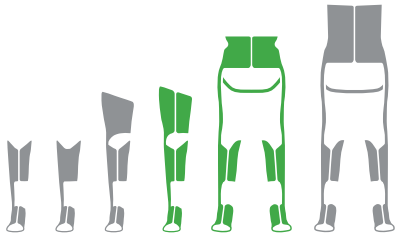
Komplett montiert mit allen benötigten Teilen als Funktionsergänzung für ein Indi Kniegelenk

Als Kombiprodukt mit einem Indi Kniegelenk für einen übersichtlichen Kostenvoranschlag und eine schnelle, unkomplizierte Bestellung

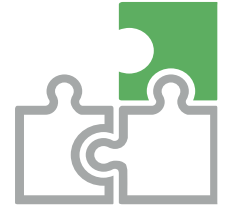
Nachverfolgbar durch eigene **Serien-Nummer**

Übersichtlich bebilderte **Gebrauchsanweisung**

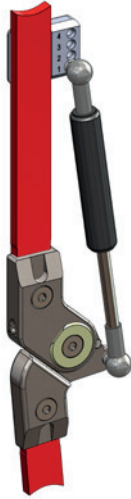

Abb. links



Wir empfehlen bei der Auswahl unseren Konfigurator zu benutzen.
Bei der Konfiguration wird unter anderem das Verhältnis des Körpergewichts zur Körpergröße berücksichtigt.



Gewichtsklassifizierung (Körpergewicht)

Artikel-Nr. Kombiprodukt		KAFO	HKAFO		Artikel-Nr.
Indi-Strecker-22		noch nicht verfügbar	noch nicht verfügbar		Indi-Strecker--22
Indi-Strecker-25-Plus		bis 30 kg	bis 25 kg		Indi-Strecker-25-Plus
Indi-Strecker-28		bis 40 kg	bis 35 kg		Indi-Strecker-28
Indi-Strecker-30		bis 50 kg	bis 50 kg		Indi-Strecker-30
Indi-Strecker-30-Plus		bis 70 kg	bis 70 kg		Indi-Strecker-30-Plus
Indi-Strecker-34		noch nicht verfügbar	noch nicht verfügbar		Indi-Strecker-34

 gesperrt	 Streckung in 5°	 Beugung in 115°	 rückverlagert	 modular	 Kraftunterstützung	 kein Feilen nötig	 geräuschgedämpft	 wasserbeständig
---	--	--	--	--	---	--	---	--

Konso-5 Kniegelenk

Ausstattung

Für **kleine** bis **große** Patient:innen

Funktionserweiterung mit den Zusätzen
Move-N oder **Move-S**

Maximale Flexion von **140°**

Mit **kurzem Anker** oder **langem Stabilitätsträger** zur Befestigung

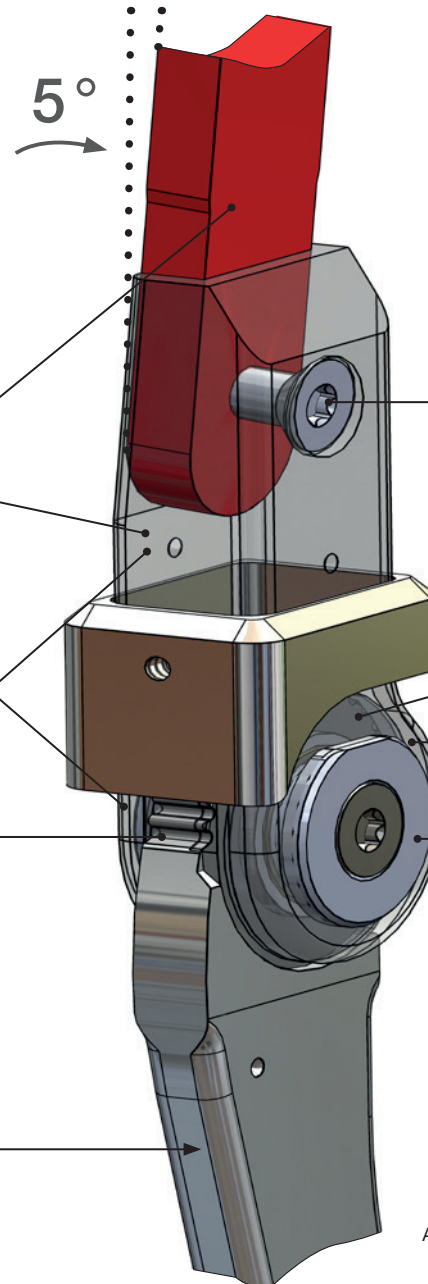
+ Mit einer **Kröpfung von 5°** des Oberschenkels nach außen

Mit **federndem Druckstück** zur optionalen temporären Öffnung der Sperre

Gelenk aus **hochfestem Aluminium**

+ **Winkelanpassungen** von **0°** bis **40°** in **5°** Schritten

Zum besseren Trennen der Oberschenkelhülle von der Unterschenkelhülle ist das Gelenk **auch mit geradem Unterteil erhältlich**



Basis

Komplett montiert für einen übersichtlichen Kostenvoranschlag und eine schnelle, unkomplizierte Bestellung

Optimale Kraftübertragung zur Orthese mit gefrästem Stabilitätsträger/Anker und versetzter Befestigungsschraube

Aus einem Teil gefräste Gelenkgabel für mehr Stabilität

Montiert mit selbstschmierender und auf hundertstel Millimeter spielfrei abgestimmter Achsführung

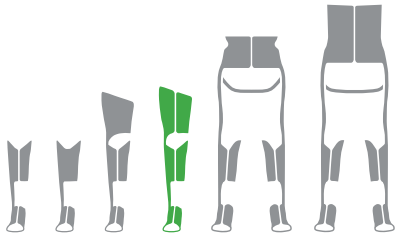
Wartungsfreie Gelenkverschraubung aus Edelstahl mit Bronzebuchse

Einzigartige **Garantie von 20 Monaten**

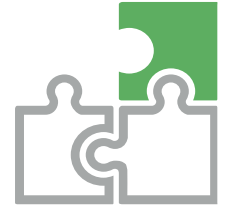
Nachverfolgbar durch eingravierte **Serien-Nummer**

Übersichtlich bebilderte **Gebrauchsanweisung**

Abb. links



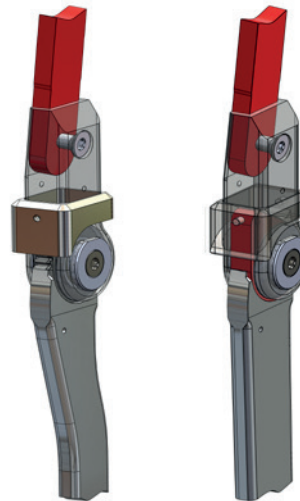
Wir empfehlen bei der Auswahl unseren Konfigurator zu benutzen.
Bei der Konfiguration wird unter anderem das Verhältnis des Körpergewichts zur Körpergröße berücksichtigt.



Gewichtsklassifizierung (Körpergewicht)

Gelenk

Artikel-Nr.	KAFO	Breite	Stärke	Stärke Fallschloß
Konso-5-25	bis 20 kg	25 mm	14,5 mm	17,5 mm
Konso-5-28	bis 30 kg	28 mm	16,5 mm	20,5 mm
Konso-5-30	bis 35 kg	30 mm	17,5 mm	21,5 mm
Konso-5-32	bis 50 kg	32 mm	19,5 mm	23,0 mm
Konso-5-36	bis 70 kg	36 mm	20,5 mm	24,0 mm
Konso-5-40	bis 85 kg	40 mm	22,0 mm	26,0 mm



Konso-5 mit Schwung | Konso-5 gerade

gesperrt	Streckung in	Beugung in	rückverlagert	modular	Kraftunterstützung	kein Feilen nötig	geräuschgedämpft	wasserbeständig

Konso-5-Move-5-S



Ausstattung

Mit **federndem Druckstück** zur optionalen temporären Öffnung der Sperre

+ **Die Krafteinheit** unterstützt das Kniegelenk in der Streckung und hilft während des Sitz- und Aufrichtvorgangs.

+ Durch Verändern **des Krafthebels** kann die Streckkraft über **3 Positionen** reduziert oder erhöht werden.

+ **Der Beugewinkelanschlag** beträgt für komfortables Sitzen **115°**

Gedämpfter Beugeanschlag

Unterschiedliche Kräfte verfügbar

Flache Basisaufnahme für nachträgliches Ergänzen

Beim Kombiprodukt werden zwei **unterschiedliche Basisaufnahmen** ausgeliefert.

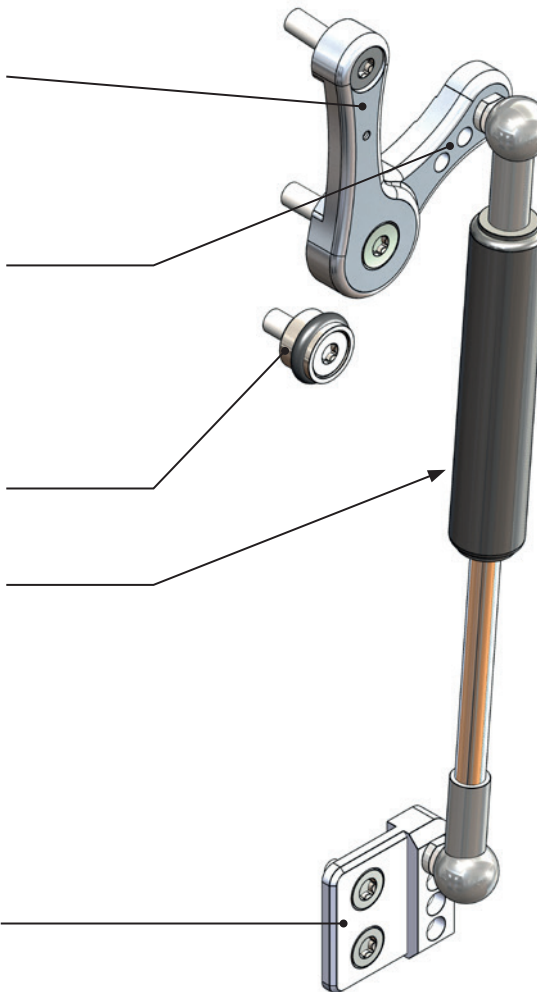


Abb. links

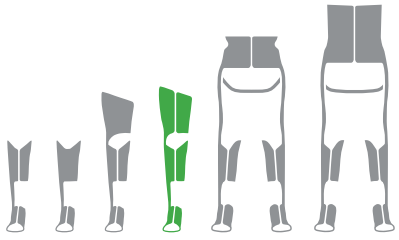
Basis

Komplett montiert mit allen benötigten Teilen als Funktionsergänzung für ein Konso Kniegelenk

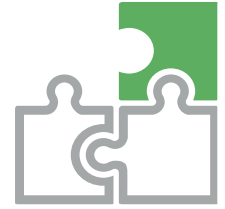
Als Kombiprodukt mit einem Konso Kniegelenk für einen übersichtlichen Kostenvoranschlag und eine schnelle, unkomplizierte Bestellung

Nachverfolgbar durch eigene **Serien-Nummer**

Übersichtlich bebilderte **Gebrauchsanweisung**



Wir empfehlen bei der Auswahl unseren Konfigurator zu benutzen.
Bei der Konfiguration wird unter anderem das Verhältnis des Körpergewichts zur Körpergröße berücksichtigt.



Gewichtsklassifizierung (Körpergewicht)

Artikel-Nr. Kombiprodukt	KAFO	Artikel-Nr.
Konso-5-Move-5-S-25	bis 20 kg	Move-5-S-25
Konso-5-Move-5-S-28	bis 30 kg	Move-5-S-28
Konso-5-Move-5-S-30	bis 35 kg	Move-5-S-30
Konso-5-Move-5-S-32	bis 50 kg	Move-5-S-32
Konso-5-Move-5-S-36	bis 70 kg	Move-5-S-36
Konso-5-Move-5-S-40	bis 85 kg	Move-5-S-40

Konso-5 mit Schwung | Konso-5 gerade

gesperrt	Streckung in 30°	Beugung in 115°	rückverlagert	modular	Kraftunterstützung	kein Feilen nötig	geräuschgedämpft	wasserbeständig

Konso-5-Move-5-N



Ausstattung

Mit **federndem Druckstück** zur optionalen temporären Öffnung der Sperre

+ **Die Krafteinheit** unterstützt das Kniegelenk in der Streckung und hilft während des Sitz- und Aufrichtvorgangs.

+ Durch Drehung **des Hebelknochens** kann von **95 bis 115 Grad Beugewinkelanschlag** variiert werden.

+ Durch Verändern **des Krafthebels** kann die Streckkraft über **7 Positionen** reduziert oder erhöht werden.

Gedämpfter Beugeanschlag

Unterschiedliche Kräfte verfügbar

Flache Basisaufnahme für nachträgliches Ergänzen

Beim Kombiprodukt werden zwei **unterschiedliche Basisaufnahmen** ausgeliefert.

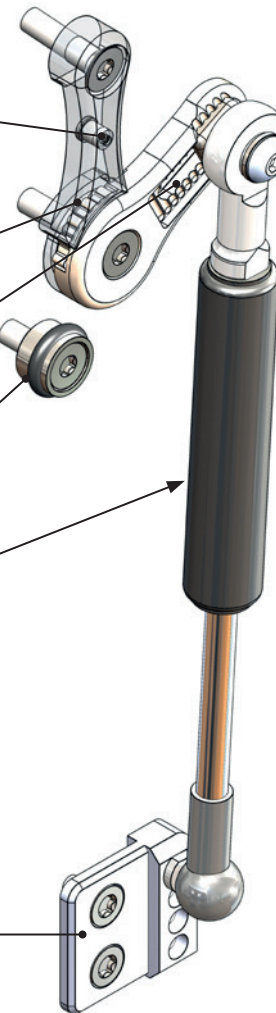


Abb. links

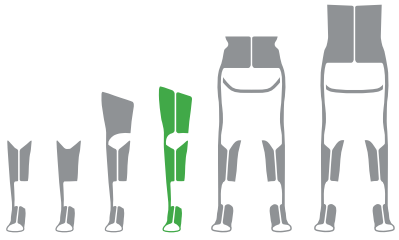
Basis

Komplett montiert mit allen benötigten Teilen als Funktionsergänzung für ein Konso Kniegelenk

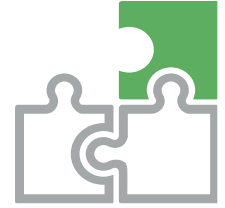
Als Kombiprodukt mit einem Konso Kniegelenk für einen übersichtlichen Kostenvoranschlag und eine schnelle, unkomplizierte Bestellung

Nachverfolgbar durch eigene **Serien-Nummer**

Übersichtlich bebilderte **Gebrauchsanweisung**

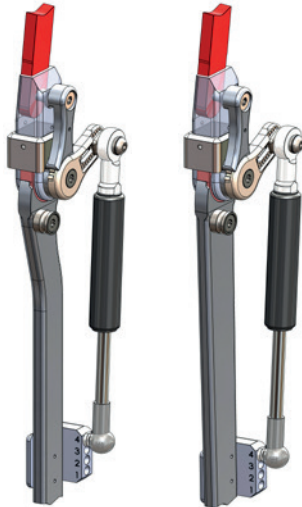


Wir empfehlen bei der Auswahl unseren Konfigurator zu benutzen.
Bei der Konfiguration wird unter anderem das Verhältnis des Körpergewichts zur Körpergröße berücksichtigt.



Gewichtsklassifizierung (Körpergewicht)

Artikel-Nr. Kombiprodukt	KAFO	Artikel-Nr.
Konso-5-Move-5-N-25	bis 20 kg	Move-5-N-25
Konso-5-Move-5-N-28	bis 30 kg	Move-5-N-28
Konso-5-Move-5-N-30	bis 35 kg	Move-5-N-30
Konso-5-Move-5-N-32	bis 50 kg	Move-5-N-32
Konso-5-Move-5-N-36	bis 70 kg	Move-5-N-36
Konso-5-Move-5-N-40	bis 85 kg	Move-5-N-40



Konso-5 mit Schwung | Konso-5 gerade

gesperrt	Streckung in	Beugung in	rückverlagert	modular	Kraftunterstützung	kein Feilen nötig	geräuschgedämpft	wasserbeständig

Konso-0 Kniegelenk



Ausstattung

Für **kleine** bis **große** Patient:innen

Funktionserweiterung mit den Zusätzen
Move-N oder **Move-S**

Maximale Flexion von **140°**

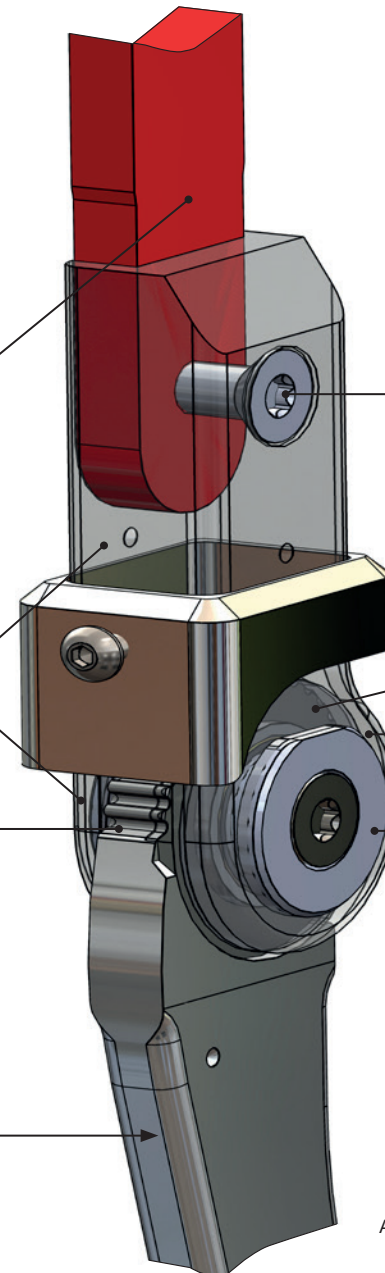
Mit **kurzem Anker** oder **langem
Stabilitätsträger** zur Befestigung

Mit **federndem Druckstück** zur optionalen
temporären Öffnung der Sperre

Gelenk aus **hochfestem Aluminium**

+ Winkelanpassungen von **0°** bis **40°** in **5°** Schritten

Zum besseren Trennen der Oberschenkelhülse
von der Unterschenkelhülse ist das Gelenk
auch mit geradem Unterteil erhältlich



Basis

Komplett montiert für einen übersichtlichen Kosten-
voranschlag und eine schnelle, unkomplizierte Bestellung

Optimale Kraftübertragung zur Orthese mit gefrästem
Stabilitätsträger/Anker und versetzter Befestigungsschraube

Aus einem Teil gefräste Gelenkgabel für mehr Stabilität

Montiert mit selbstschmierender und auf hundertstel
Millimeter spielfrei abgestimmter Achsführung

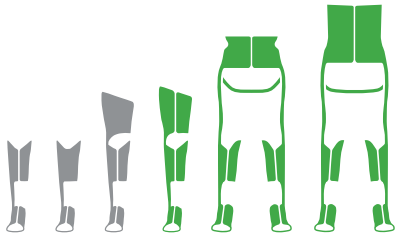
Wartungsfreie Gelenkverschraubung aus Edelstahl mit
Bronzebuchse

Einzigartige **Garantie von 20 Monaten**

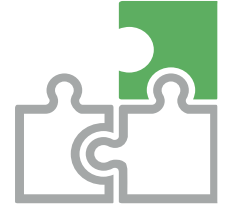
Nachverfolgbar durch eingravierte **Serien-Nummer**

Übersichtlich bebilderte **Gebrauchsanweisung**

Abb. links



Wir empfehlen bei der Auswahl unseren Konfigurator zu benutzen.
Bei der Konfiguration wird unter anderem das Verhältnis des Körpergewichts zur Körpergröße berücksichtigt.



Gewichtsklassifizierung (Körpergewicht)

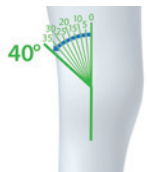
Gelenk

Artikel-Nr.	KAFO	HKAFO/RGO		Breite	Stärke	Stärke Fallschloß
Konso-0-25	bis 20 kg	bis 15 kg		25 mm	14,5 mm	17,5 mm
Konso-0-28	bis 30 kg	bis 20 kg		28 mm	16,5 mm	20,5 mm
Konso-0-30	bis 35 kg	bis 30 kg		30 mm	17,5 mm	21,5 mm
Konso-0-32	bis 50 kg	bis 40 kg		32 mm	19,5 mm	23,0 mm
Konso-0-36	bis 70 kg	bis 55 kg		36 mm	20,5 mm	24,0 mm
Konso-0-40	bis 85 kg	bis 70 kg		40 mm	22,0 mm	26,0 mm

Konso-0 mit Schwung | Konso-0 gerade



gesperrt



Streckung in 40°



Beugung in 140°

rückverlagert



modular

Kraftunterstützung



kein Feilen nötig

geräuschgedämpft



wasserbeständig

Konso-0-Move-0-S



Ausstattung

Mit **federndem Druckstück** zur optionalen temporären Öffnung der Sperre

+ **Die Krafteinheit** unterstützt das Kniegelenk in der Streckung und hilft während des Sitz- und Aufrichtvorgangs.

+ Durch Verändern **des Krafthebels** kann die Streckkraft über **3 Positionen** reduziert oder erhöht werden.

+ **Der Beugewinkelanschlag** beträgt für komfortables Sitzen **115°**

Gedämpfter Beugeanschlag

Unterschiedliche Kräfte verfügbar

Flache Basisaufnahme für nachträgliches Ergänzen

Beim Kombiprodukt werden zwei **unterschiedliche Basisaufnahmen** ausgeliefert.

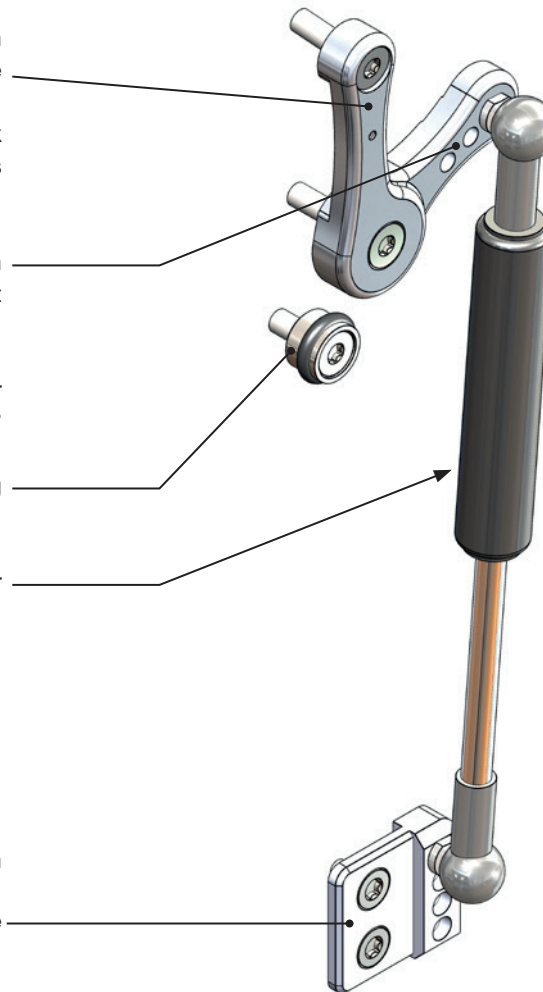


Abb. links

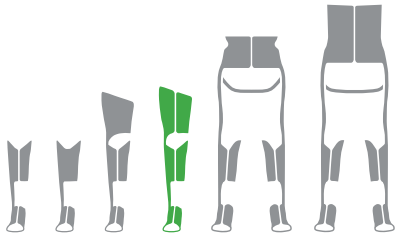
Basis

Komplett montiert mit allen benötigten Teilen als Funktionsergänzung für ein Konso Kniegelenk

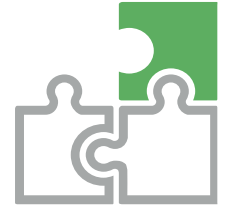
Als Kombiprodukt mit einem Konso Kniegelenk für einen übersichtlichen Kostenvoranschlag und eine schnelle, unkomplizierte Bestellung

Nachverfolgbar durch eigene **Serien-Nummer**

Übersichtlich bebilderte **Gebrauchsanweisung**



Wir empfehlen bei der Auswahl unseren Konfigurator zu benutzen.
Bei der Konfiguration wird unter anderem das Verhältnis des Körpergewichts zur Körpergröße berücksichtigt.



Gewichtsklassifizierung (Körpergewicht)

Artikel-Nr. Kombiprodukt	KAFO	Artikel-Nr.
Konso-0-Move-0-S-25	bis 20 kg	Move-0-S-25
Konso-0-Move-0-S-28	bis 30 kg	Move-0-S-28
Konso-0-Move-0-S-30	bis 35 kg	Move-0-S-30
Konso-0-Move-0-S-32	bis 50 kg	Move-0-S-32
Konso-0-Move-0-S-36	bis 70 kg	Move-0-S-36
Konso-0-Move-0-S-40	bis 85 kg	Move-0-S-40



Konso-0 mit Schwung | Konso-0 gerade

gesperrt	Streckung in 30°	Beugung in 115°	rückverlagert	modular	Kraftunterstützung	kein Feilen nötig	geräuschgedämpft	wasserbeständig

Konso-0-Move-0-N



Ausstattung

Mit **federndem Druckstück** zur optionalen temporären Öffnung der Sperre

+ **Die Krafteinheit** unterstützt das Kniegelenk in der Streckung und hilft während des Sitz- und Aufrichtvorgangs.

+ Durch Drehung **des Hebelknochens** kann von **95° bis 115° Beugewinkelanschlag** variiert werden.

+ Durch Verändern **des Krafthebels** kann die Streckkraft über **7 Positionen** reduziert oder erhöht werden.

Gedämpfter Beugeanschlag

Unterschiedliche Kräfte verfügbar

Flache Basisaufnahme für nachträgliches Ergänzen

Beim Kombiprodukt werden zwei **unterschiedliche Basisaufnahmen** ausgeliefert.

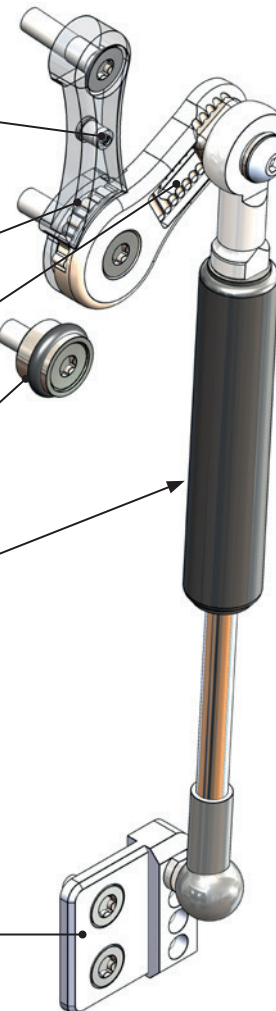


Abb. links

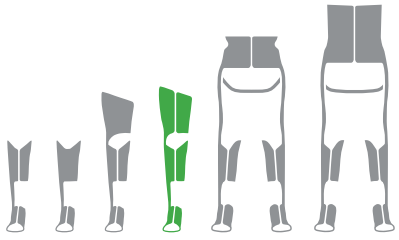
Basis

Komplett montiert mit allen benötigten Teilen als Funktionsergänzung für ein Konso Kniegelenk

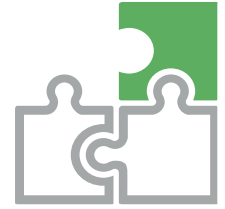
Als Kombiprodukt mit einem Konso Kniegelenk für einen übersichtlichen Kostenvoranschlag und eine schnelle, unkomplizierte Bestellung

Nachverfolgbar durch eigene **Serien-Nummer**

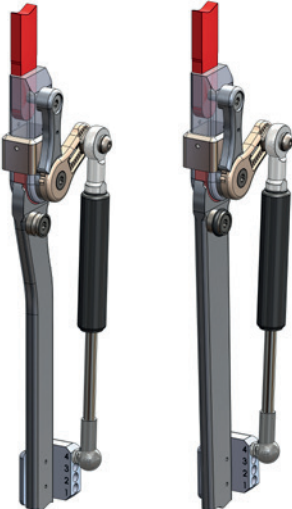

Übersichtlich bebilderte **Gebrauchsanweisung**



Wir empfehlen bei der Auswahl unseren Konfigurator zu benutzen.
Bei der Konfiguration wird unter anderem das Verhältnis des Körpergewichts zur Körpergröße berücksichtigt.



Gewichtsklassifizierung (Körpergewicht)

Artikel-Nr. Kombiprodukt		KAFO	
Konso-0-Move-0-N-25		bis 20 kg	
Konso-0-Move-0-N-28		bis 30 kg	
Konso-0-Move-0-N-30		bis 35 kg	
Konso-0-Move-0-N-32		bis 50 kg	
Konso-0-Move-0-N-36		bis 70 kg	
Konso-0-Move-0-N-40		bis 85 kg	

Konso-0 mit Schwung | Konso-0 gerade

								
gesperrt	Streckung in	Beugung in	rückverlagert	modular	Kraftunterstützung	kein Feilen nötig	geräuschgedämpft	wasserbeständig

Klassik-Konso Kniegelenk



Ausstattung

Für **kleinste** bis **große** Patient:innen

Maximale Flexion von **140°**

Gelenk aus **hochfestem Aluminium**

+ **Winkelanpassungen** von **0°** bis **40°** in **5°** Schritten

Zum besseren Trennen der Oberschenkelhülse von der Unterschenkelhülse ist das Gelenk **auch mit geradem Unterteil erhältlich**

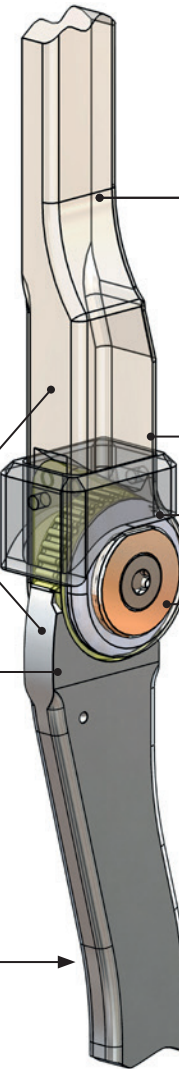


Abb. links

Basis

Komplett montiert für einen übersichtlichen Kostenvoranschlag und eine schnelle, unkomplizierte Bestellung

Optimale Kraftübertragung zur Orthese mit integriertem Stabilitätsträger

Aus einem Teil gefräste Gelenkgabel für mehr Stabilität

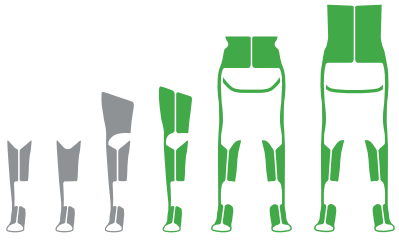
Montiert mit selbstschmierender und auf hundertstel Millimeter spielfrei abgestimmter Achsführung

Wartungsfreie Gelenkverschraubung aus Edelstahl mit Bronzebuchse

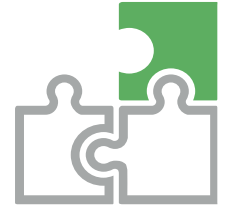
Einzigartige **Garantie von 20 Monaten**

Nachverfolgbar durch eingravierte **Serien-Nummer**

Übersichtlich bebilderte **Gebrauchsanweisung**



Wir empfehlen bei der Auswahl unseren Konfigurator zu benutzen.
Bei der Konfiguration wird unter anderem das Verhältnis des Körpergewichts zur Körpergröße berücksichtigt.



Gewichtsklassifizierung (Körpergewicht)

Gelenk

Artikel-Nr.	Gewichtsklassifizierung (Körpergewicht)		Gelenk	Breite	Stärke	Stärke Fallschloß
	KAFO	HKAFO/RGO				
Klassik-Konso-22	bis 10 kg	bis 10 kg		22 mm	10,5 mm	15,0 mm
Klassik-Konso-25	bis 20 kg	bis 15 kg		25 mm	13,0 mm	16,5 mm
Klassik-Konso-28	bis 30 kg	bis 20 kg		28 mm	15,0 mm	19,5 mm
Klassik-Konso-30	bis 35 kg	bis 30 kg		30 mm	16,0 mm	20,5 mm
Klassik-Konso-32	bis 50 kg	bis 40 kg		32 mm	17,0 mm	21,0 mm
Klassik-Konso-36	bis 70 kg	bis 55 kg		34 mm	17,0 mm	21,0 mm
Klassik-Konso-40	bis 85 kg	bis 65 kg		40 mm	21,0 mm	26,0 mm
Klassik-Konso-40-Plus	bis 85 kg	bis 85 kg		40 mm	22,0 mm	28,0 mm

Klassik-Konso mit Schwung | Klassik-Konso gerade

gesperrt	Streckung in 40°	Beugung in 140°	rückverlagert	modular	Kraftunterstützung	kein Feilen nötig	geräuschgedämpft	wasserbeständig

Klassik-Konso Slide



Ausstattung

- + Verschleißfreier **Magnetstop**
- + Angenehmer **Kunststoffgriff**
- + Verschleißfreies Öffnen durch eine **Zugfeder mit Pre-Select**

Mit **Kabel- oder Drahtzug**

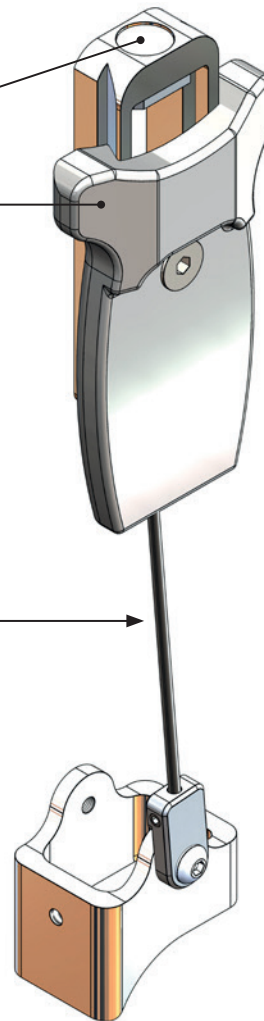


Abb. links

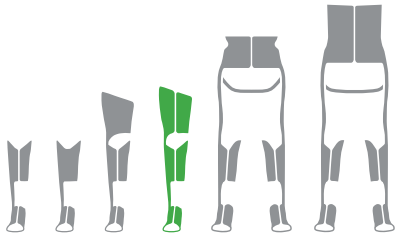
Basis

Komplett montiert mit allen benötigten Teilen für einen übersichtlichen Kostenvoranschlag und eine schnelle, unkomplizierte Bestellung

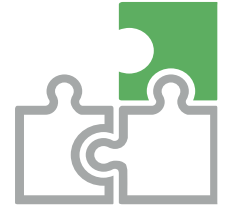
Als Kombiprodukt mit einem Klassik-Konso Kniegelenk

Nachverfolgbar durch **eigene Serien-Nummer**



Übersichtlich **bebilderte Gebrauchsanweisung**




Wir empfehlen bei der Auswahl unseren Konfigurator zu benutzen.
Bei der Konfiguration wird unter anderem das Verhältnis des Körpergewichts zur Körpergröße berücksichtigt.



Gewichtsklassifizierung (Körpergewicht)

Artikel-Nr. Kombiprodukt		KAFO		Artikel-Nr.
Klassik-Konso-Slide-30		bis 35 kg		Slide-30
Klassik-Konso-Slide-32		bis 50 kg		Slide-32
Klassik-Konso-Slide-36		bis 70 kg		Slide-36
Klassik-Konso-Slide-40		bis 85 kg		Slide-40
Klassik-Konso-Slide-40-Plus		bis 85 kg		Slide-40-Plus
				nur zum Nachbestellen erhältlich

 gesperrt	 Streckung in 40°	 Beugung in 140°	rückverlagert	modular	Kraftunterstützung	 kein Feilen nötig	geräuschgedämpft	wasserbeständig
---	---	--	---------------	---------	--------------------	--	------------------	-----------------

Blocker Kniegelenk

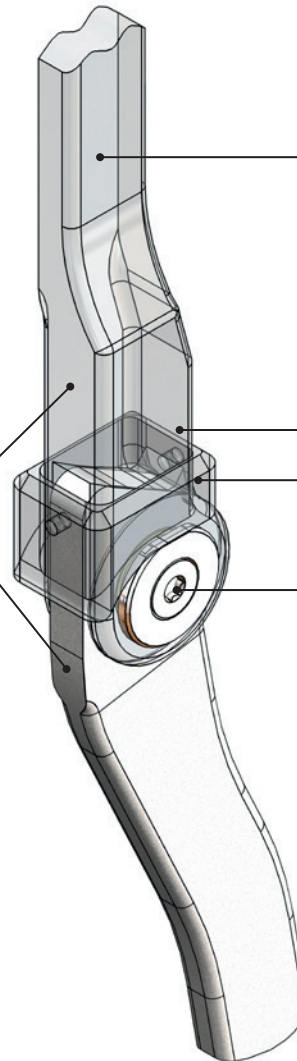


Ausstattung

Für **kleinste** bis **große** Patient:innen

Gelenk aus **hochfestem Aluminium**

+ **Extensionsstellung** in **0°, 10°, 20°** oder **30°**



Basis

Komplett montiert für einen übersichtlichen Kosten-
voranschlag und eine schnelle, unkomplizierte Bestellung

Optimale Kraftübertragung zur Orthese mit
mit integrierten Stabilitätsträger

Aus einem Teil gefräste Gelenkgabel für mehr Stabilität

Montiert mit selbstschmierender und auf hundertstel
Millimeter spielfrei abgestimmter Achsführung

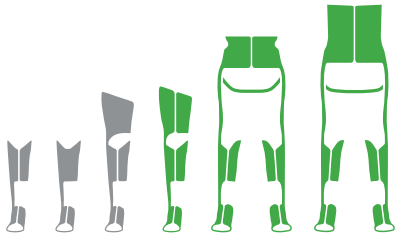
Wartungsfreie Gelenkverschraubung aus Edelstahl
mit Bronzebuchse

Einzigartige **Garantie von 20 Monaten**

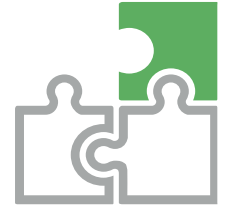
Nachverfolgbar durch eingravierte **Serien-Nummer**

Übersichtlich bebilderte **Gebrauchsanweisung**

Abb. links

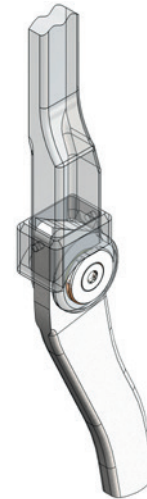


Wir empfehlen bei der Auswahl unseren Konfigurator zu benutzen.
Bei der Konfiguration wird unter anderem das Verhältnis des Körpergewichts zur Körpergröße berücksichtigt.



Gewichtsklassifizierung (Körpergewicht)

Artikel-Nr.	mit Winkel	KAFO	HKAFO/RGO
Blocker-25-	10-, 20-, 30- G	bis 20 kg	bis 15 kg
Blocker-28-	10-, 20-, 30- G	bis 30 kg	bis 20 kg
Blocker-30-	10-, 20-, 30- G	bis 35 kg	bis 30 kg
Blocker-32-	00-, 10-, 20-, 30- G	bis 50 kg	bis 40 kg
Blocker-36-	00-, 10-, 20-, 30- G	bis 70 kg	bis 50 kg
Blocker-40-	00-, 10-, 20-, 30- G	bis 85 kg	bis 65 kg
Blocker-40-Plus-	00-, 10- G	bis 85 kg	bis 85 kg



Gelenk

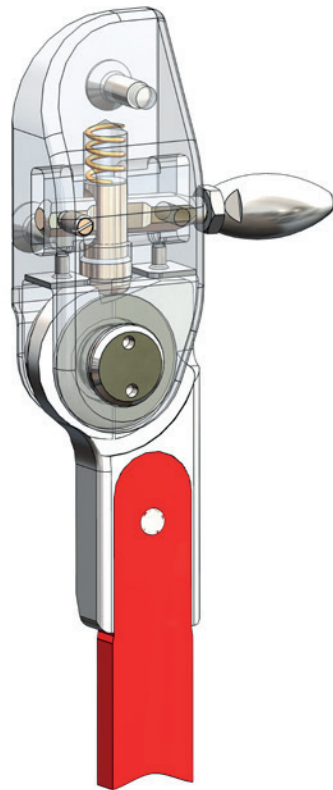
Breite	Stärke	Stärke Fallschloß
25 mm	13,0 mm	16,5 mm
28 mm	15,0 mm	19,5 mm
30 mm	16,0 mm	20,5 mm
32 mm	17,0 mm	21,0 mm
34 mm	17,0 mm	21,0 mm
40 mm	21,0 mm	26,0 mm
40 mm	22,0 mm	28,0 mm

 gesperrt	 Streckung in	 Beugung in	rückverlagert	modular	Kraftunterstützung	 kein Feilen nötig	geräuschgedämpft	 wasserbeständig
---	---	---	---------------	---------	--------------------	--	------------------	--

HKAFO Hüftgelenke im Vergleich



Die Art der Erkrankung und das jeweilige Einsatzgebiet sind entscheidende Faktoren für die Bewegungsbegrenzung unserer Fokus-Hüftgelenke. Oberste Priorität ist es dabei, die Mobilität und Bewegungsfreiheit der Patient:innen so wenig wie möglich zu beschränken. Die Beckenrotation (3D, 2D) spielt die wichtigste Rolle, um einen energiesparenden Gang zu erreichen. Eine freie Abduktion (3D) kann im Stehen, Gehen und Sitzen mehr Sicherheit und Möglichkeiten bieten, aber auch bei kognitiven Störungen überfordern. Hüftgelenke, die Bewegung ausschließlich in Flexion/Extension (1D) ermöglichen, werden beispielsweise aufgrund von Bewegungseinschränkungen, postoperativ oder aus Konstruktionsgründen bei Orthesen mit einseitiger Hüftversorgung eingesetzt.

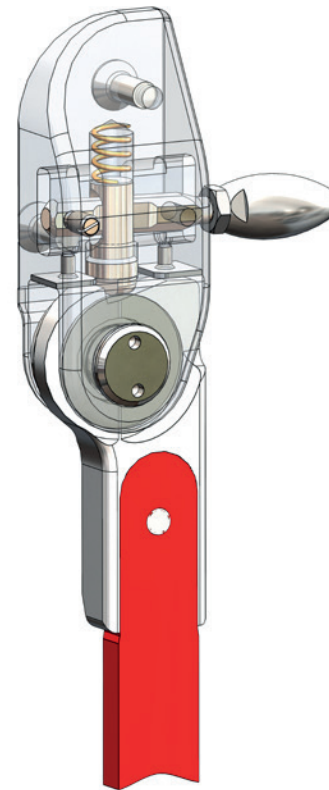


Fokus-3D

Adduktion
Abduktion
Innen- und Außenrotation
Flexion gesperrt
Flexion geöffnet
Extension

begrenzt (verhindert)
 frei
 frei bis 12 (24) Grad
 teilbegrenzt bis 12 Grad (erweiterbar)
 frei bis 130 Grad
 bis 6 Grad

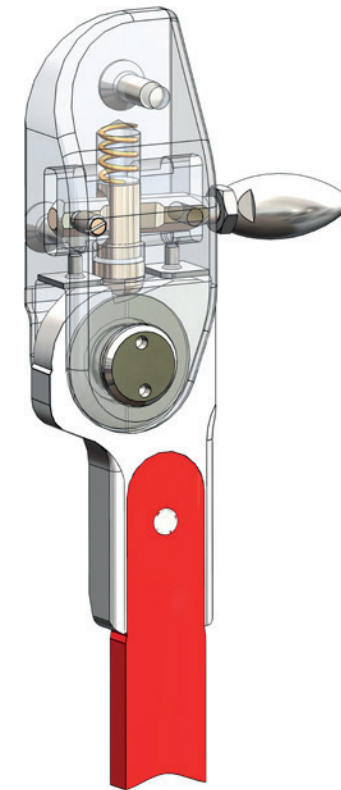
► mehr auf Seite 122/123



Fokus-2D

blockiert
 blockiert
 frei bis 12 (24) Grad
 teilbegrenzt bis 12 Grad (erweiterbar)
 frei bis 130 Grad
 bis 6 Grad

► mehr auf Seite 124/125



Fokus-1D

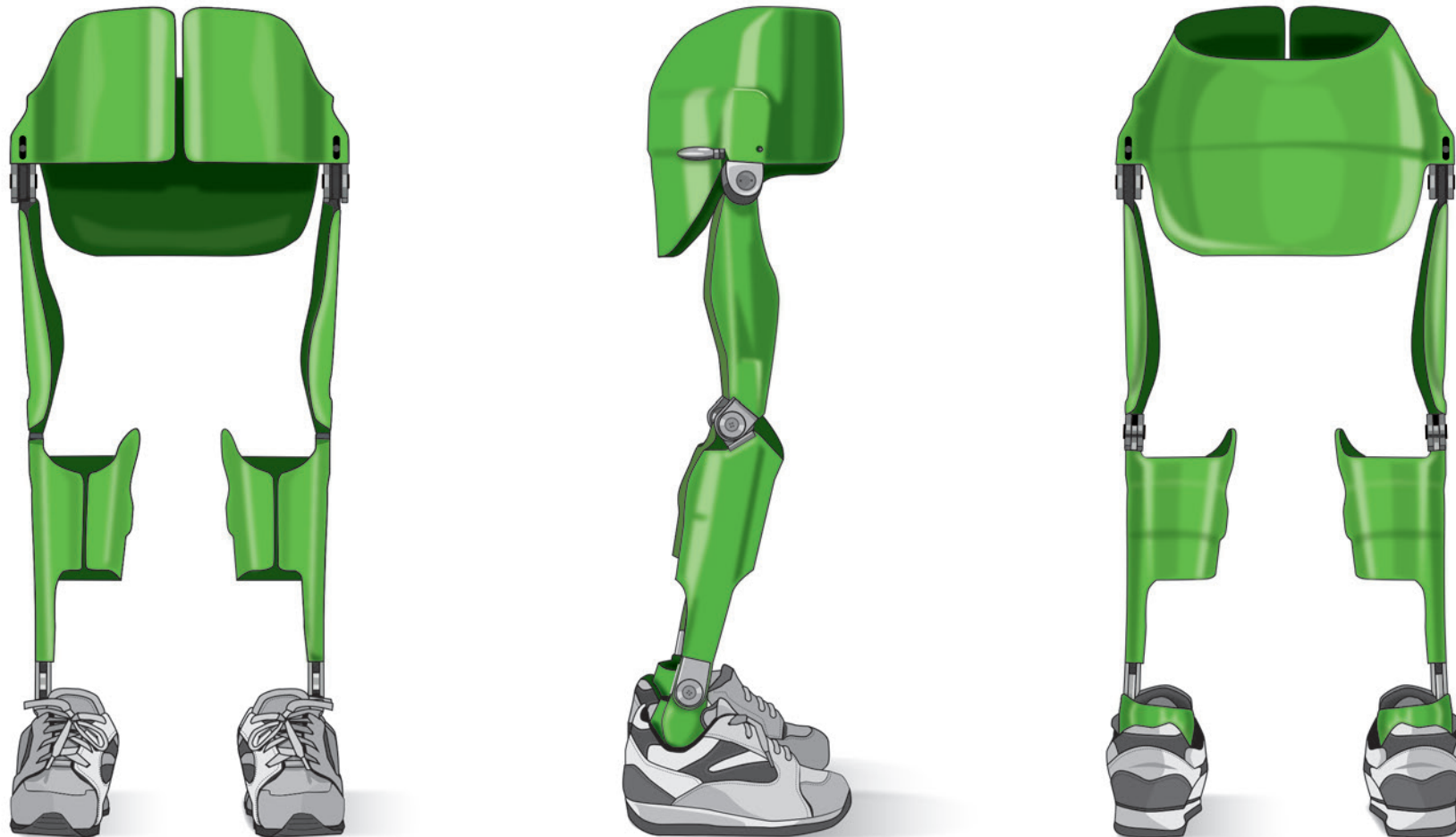
blockiert
 blockiert
 blockiert
 teilbegrenzt bis 12 Grad (erweiterbar)
 frei bis 90 Grad (erweiterbar)
 bis 6 Grad

► mehr auf Seite 126/127

HKAFO Gehorthese



Beispiel: Ein Patient mit schlaffer Lähmung im unteren lumbalen Bereich (L3,L4,L5) ist mit einer beckenübergreifenden Gehorthese ausgestattet, deren Hülsenbereich (Strukturteile) minimiert ist. Diese umfasst vorne ein höheres Beckenteil, das über die unteren zwei Rippenreihen reicht und unten die Spinas (SIAS) einschließt. Hinten oben ist genügend Platz für den Schwerpunktausgleich (Schulterlot/Hüftlot) über die Hyperlordose und besitzt eine tiefe Anlage am Gesäß. Um das Einsteigen in die Orthese zu erleichtern, wird auf Oberschenkelhülsen verzichtet. Die zirkuläre Unterschenkel- und Fußbettung, ergänzt durch angepasste Orthesenschuhe, sichert den Halt des Beines.



HKAFOs gibt es, je nach Kraft der Kniestrecker-Muskulatur, mit gesperrten oder rückverlagerten freien Kniegelenken. Für die optimale Funktionalität ist eine individuelle Anpassung entscheidend. Wenn bei der Anprobe eine umfangreiche Loteinstellung erforderlich wird, empfehlen wir neben den Fokus-Hüftgelenken die gesperrten Klassik-Konso oder das Konso-0 mit Winkeleinstellung oder die freien Liber-Kniegelenke jeweils in Verbindung mit den winkelverstellbaren Shuttle-Knöchelgelenken.

HKAFO Beckenverbindung nach Maß angerichtet



Die Beckengabel ist für die Stabilität des Beckenbereichs und die Parallelität der Gelenke unerlässlich. Es fällt unseren Kunden nicht immer leicht, das hochfeste Aluminium passgenau anzupassen. Hierfür bieten wir diesen speziellen Service AG (angerichtet) an.

Die Umrisszeichnung erfolgt über der Rumpfpolsterung.

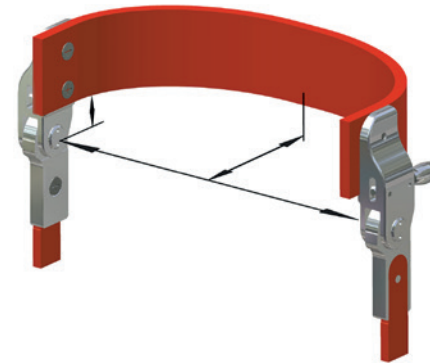
Wir sind bemüht auf +/- 2 mm genau anzurichten.

Geben Sie uns bitte auf der Umrisszeichnung die Seiten an.

Betrachtet aus der Sicht des Patienten/ der Patientin.

Die Umrisszeichnung erfolgt 2,5 cm über dem Drehpunkt.

Dort verläuft die Unterkante der Beckengabel.



Teilen Sie uns bitte die Beugekontrakturen in der Hüfte mit.

So können wir die Beckenverbindung für Sie entsprechend anpassen.

Die Beckengabel wird von uns parallel gerichtet und nicht gebohrt.

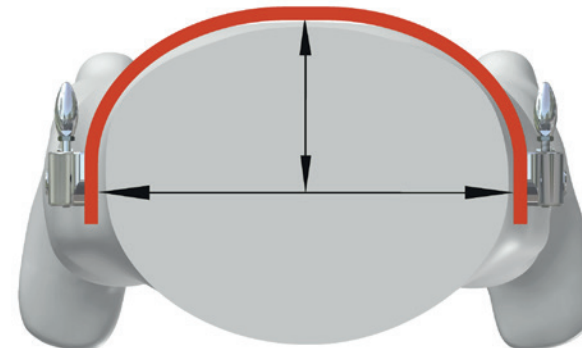
So haben Sie noch die Möglichkeit die Hüftgelenke am Gipsmodell auszurichten.

Wir liefern die Servicearbeit innerhalb von 5 Werktagen aus.

Die Hüftgelenke können auf Wunsch vorab versendet werden.

Die Beckenverbindung muss zusätzlich verstärkt werden,

indem weitere Versteifungen wie beispielsweise eine Fertigarmerung im Harz eingebettet werden. Gerne stehen wir Ihnen hierfür beratend zur Seite.



Beckengabel für **Fokus** Hüftgelenke
nach Maß angerichtet

Funktionsübersicht HKAFO Hüftgelenke



Die teilbegrenzten Hüftgelenke sind bei einer schlaffen Läsion für den Läsionsbereich L-3 bis L-5 oder anderen Erkrankungen, die eine Hüftstabilisierung benötigen, geeignet. Wir unterscheiden in eine 1D-Bewegung (Flexion/Extension), in eine 2D-Bewegung mit Beckenrotation zur Schrittlängenerweiterung und in die 3D-Hüftgelenkvariante mit zusätzlicher Abduktion. Die Entriegelung zum Sitzen erfolgt über einen Hebel, der wahlweise vorne oder hinten angebracht werden kann. Die Stabilisierung des Beckens erfolgt über eine Beckengabel, die auf Kundenwunsch von uns nach Maß angerichtet (-AG) wird.

Orthese	teilbegrenzt	1D		2D		3D		Orthese	Seite
		Extension	Flexion	Schrittlänge	+ Beckenrotation	Abduktion	und Adduktion		
									Fokus-3-D Seite 122-123
									Fokus-2-D Seite 124-125
									Fokus-1-D Seite 126-127

Eine HKAFO ohne Bewegungsmöglichkeit im Knöchelgelenk schränkt die Freiheit des Trägers in mehreren wichtigen Aspekten ein. Dies beeinträchtigt die Standsicherheit, da sich leichte Bewegungen nach vorne und hinten im Rumpfbereich direkt über die Orthese auf den Boden übertragen. Vor allem führt dies aber zu einer verkürzten Schrittlänge, was den Energieaufwand erhöht und die maximale Gehdistanz verringert.

Fokus 3D Hüftgelenk



Ausstattung

Für **kleinste** bis **große** Patient:innen

Gelenkgabel aus **hochfestem Aluminium**

Das Hüftgelenk kann geöffnet
zum Sitzen **130°** flektiert werden

+ Das teilbegrenzte Hüftgelenk **verhindert die Adduktion**
und besitzt zur Schrittbegrenzung eine
erweiterbare Flexionsbewegung von 12°

+ Für einen effizienten und energiesparenden Gang
(Beckenrotation) ist eine **Innen- und Außenrotation
von 12° freigegeben**

+ Die **Abduktion von 12°** erhöht die Sicherheit
im Stand und ermöglicht ein komfortableres Sitzen

+ Unterteil aus **hochfestem, gehärteten Stahl**

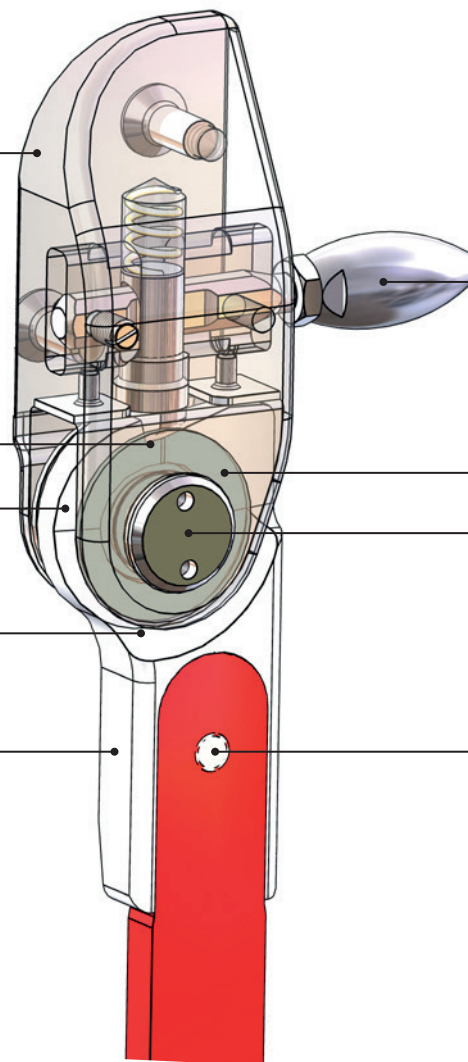


Abb. links

Basis

Komplett montiert für einen übersichtlichen
Kostenvoranschlag sowie eine schnelle,
unkomplizierte Bestellung

Optimale Kraftübertragung zur Beckengabel

Über den **Hebelmechanismus** wird das Gelenk wahlweise
von hinten oder vorne angebracht und zum Sitzen geöffnet.
Verriegelt wird die Sitzachse bei Streckung durch die vor-
gespannte Sperrfeder.

Montiert mit Gelenkscheiben aus hochfestem Stahl
für eine leichte und spielfreie **Achsführung**

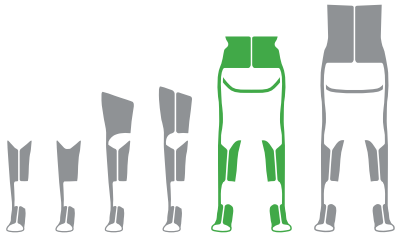
Wartungsfreie Gelenkverschraubung aus hochfestem
Stahl mit einem selbstschmierenden Gelenklager

Optimale Kraftübertragung zur Orthese mit gefrästem
Stabilitätsträger und versetzter Befestigungsschraube

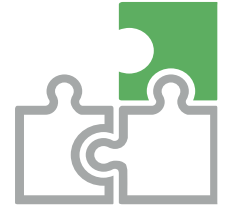
Einzigartige **Garantie von 20 Monaten**

Nachverfolgbar durch eingravierte **Serien-Nummer**

Übersichtlich bebilderte **Gebrauchsanweisung**



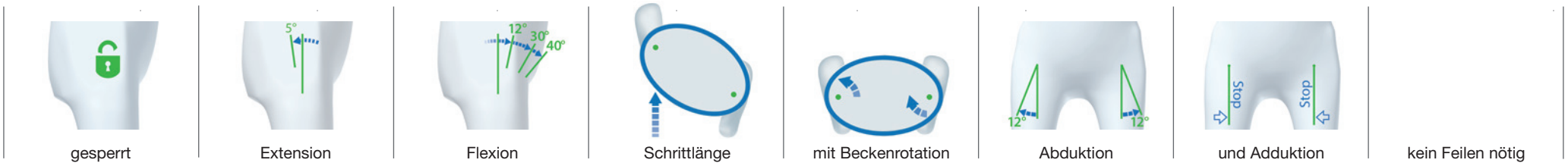
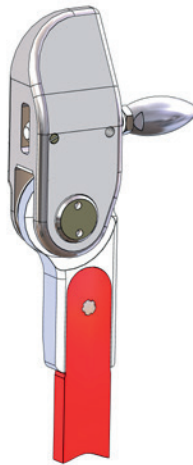
Wir empfehlen bei der Auswahl unseren Konfigurator zu benutzen.
Bei der Konfiguration wird unter anderem das Verhältnis des Körpergewichts zur Körpergröße berücksichtigt.



Gewichtsklassifizierung
(Körpergewicht)

Gelenk

Artikel-Nr.	HKAFO	Breite	Stärke	Höhe
Fokus-3D-infant	bis 15 kg	25 mm	20,0 mm	94,0 mm
Fokus-3D-klein	bis 20 kg	30 mm	23,0 mm	112,5 mm
Fokus-3D-klein-Plus	bis 30 kg	36 mm	29,0 mm	114,0 mm
Fokus-3D-mittel	bis 40 kg	36 mm	29,0 mm	127,5 mm
Fokus-3D-groß	bis 60 kg	36 mm	29,0 mm	127,5 mm
Fokus-3D-ex-groß	bis 85 kg	45 mm	36,0 mm	151,0 mm



Fokus 2D Hüftgelenk



Ausstattung

Für **kleinste** bis **große** Patient:innen

Gelenkgabel aus **hochfestem Aluminium**

+ Das teilbegrenzte Hüftgelenk **verhindert die Adduktion und Abduktion** und besitzt zur Schrittbegrenzung eine **erweiterbare Flexionsbewegung von 12 Grad**

+ Für einen effizienten und energiesparenden Gang (Beckenrotation) ist eine **Innen- und Außenrotation von 12 Grad** freigegeben

+ Unterteil aus **hochfestem, gehärteten Stahl**

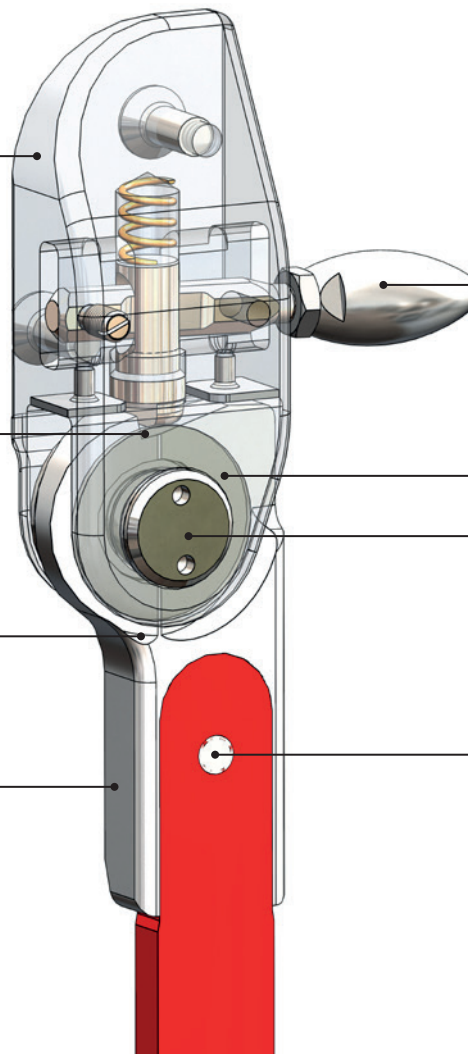


Abb. links

Basis

Komplett montiert für einen übersichtlichen Kostenvoranschlag und eine schnelle, unkomplizierte Bestellung

Optimale Kraftübertragung zur Beckengabel

Über den **Hebelmechanismus** wird das Gelenk wahlweise von hinten oder vorne angebracht und zum Sitzen geöffnet. Verriegelt wird die Sitzachse bei Streckung durch die vorgespannte Sperrfeder.

Montiert mit Gelenkscheiben aus hochfestem Stahl für eine leichte und spielfreie **Achsführung**

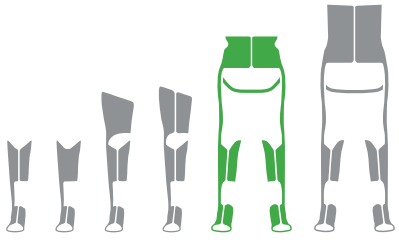
Wartungsfreie Gelenkverschraubung aus hochfestem Stahl mit einem selbstschmierenden Gelenklager

Optimale Kraftübertragung zur Orthese mit gefrästem Stabilitätsträger und versetzter Befestigungsschraube

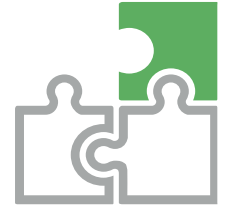
Einzigartige **Garantie von 20 Monaten**

Nachverfolgbar durch eingravierte **Serien-Nummer**

Übersichtlich bebilderte **Gebrauchsanweisung**



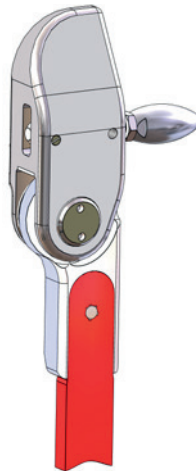
Wir empfehlen bei der Auswahl unseren Konfigurator zu benutzen.
Bei der Konfiguration wird unter anderem das Verhältnis des Körpergewichts zur Körpergröße berücksichtigt.



Gewichtsklassifizierung
(Körpergewicht)

Gelenk

Artikel-Nr.	HKAFO	Breite	Stärke	Höhe
Fokus-2D-infant	bis 15 kg	25 mm	20,0 mm	94,0 mm
Fokus-2D-klein	bis 20 kg	30 mm	23,0 mm	112,5 mm
Fokus-2D-klein-Plus	bis 30 kg	36 mm	29,0 mm	114,0 mm
Fokus-2D-mittel	bis 40 kg	36 mm	29,0 mm	127,5 mm
Fokus-2D-groß	bis 60 kg	36 mm	29,0 mm	127,5 mm
Fokus-2D-ex-groß	bis 85 kg	45 mm	36,0 mm	151,0 mm



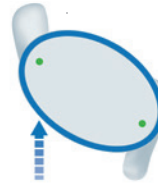
gesperrt



Extension



Flexion



Schrittlänge



mit Beckenrotation

Abduktion



und Adduktion

kein Feilen nötig

Fokus 1D Hüftgelenk



Ausstattung

Für **kleinste** bis **große** Patient:innen

Gelenkgabel aus **hochfestem Aluminium**

+ Das teilbegrenzte Hüftgelenk **verhindert die Ab- und Adduktion** und besitzt zur Schrittbegrenzung eine **erweiterbare Flexionsbewegung von 12°**

+ Die **Flexionsbegrenzung** bei geöffnetem Gelenk von **90°** kann erweitert werden.

+ Unterteil aus **hochfestem, gehärteten Stahl**

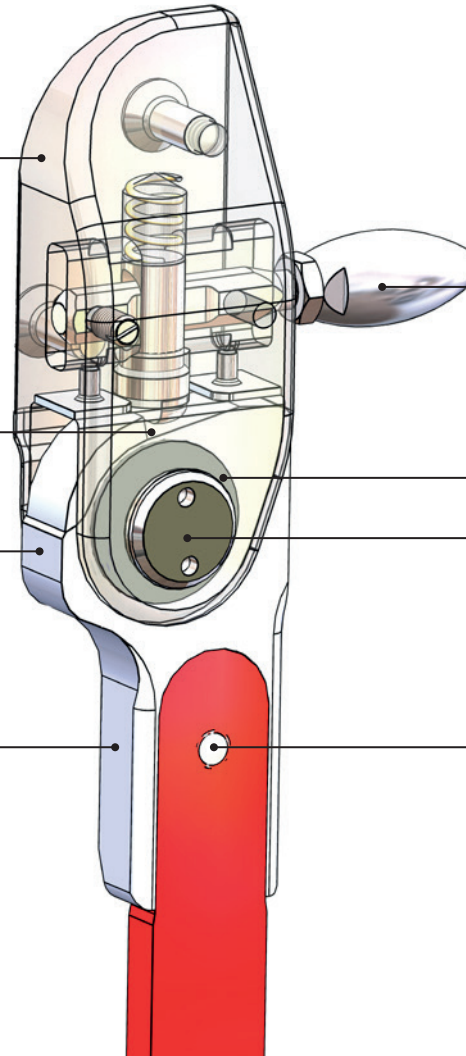


Abb. links

Basis

Komplett montiert für einen übersichtlichen Kostenvoranschlag und eine schnelle, unkomplizierte Bestellung

Optimale Kraftübertragung zur Beckengabel

Über den **Hebelmechanismus** wird das Gelenk wahlweise von hinten oder vorne angebracht und zum Sitzen geöffnet. Verriegelt wird die Sitzachse bei Streckung durch die vorgespannte Sperrfeder.

Montiert mit selbstschmierenden Gelenkscheiben für eine leichte und spielfreie **Achsführung**

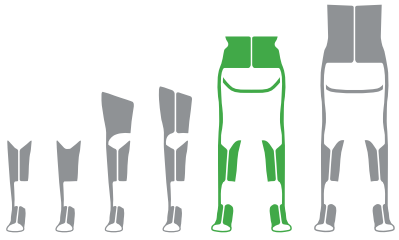
Wartungsfreie Gelenkverschraubung aus hochfestem Stahl mit Messingbuchse

Optimale Kraftübertragung zur Orthese mit gefrästem Stabilitätsträger und versetzter Befestigungsschraube

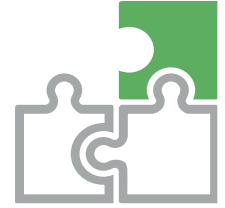
Einzigartige **Garantie von 20 Monaten**

Nachverfolgbar durch eingravierte **Serien-Nummer**

Übersichtlich bebilderte **Gebrauchsanweisung**



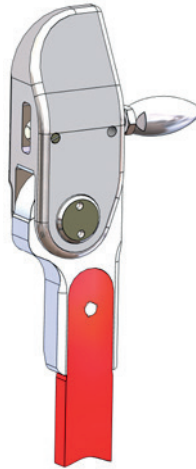
Wir empfehlen bei der Auswahl unseren Konfigurator zu benutzen.
Bei der Konfiguration wird unter anderem das Verhältnis des Körpergewichts zur Körpergröße berücksichtigt.



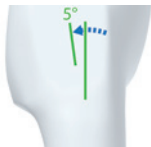
Gewichtsklassifizierung
(Körpergewicht)

Gelenk

Artikel-Nr.	HKAFO	Breite	Stärke	Höhe
Fokus-1D-infant	bis 15 kg	25 mm	20,0 mm	94,0 mm
Fokus-1D-klein	bis 20 kg	30 mm	23,0 mm	112,5 mm
Fokus-1D-klein-Plus	bis 30 kg	36 mm	29,0 mm	114,0 mm
Fokus-1D-mittel	bis 40 kg	36 mm	29,0 mm	127,5 mm
Fokus-1D-groß	bis 60 kg	36 mm	29,0 mm	127,5 mm
Fokus-1D-ex-groß	bis 85 kg	45 mm	36,0 mm	151,0 mm



gesperrt



Extension



Flexion

Schrittlänge

mit Beckenrotation

Abduktion



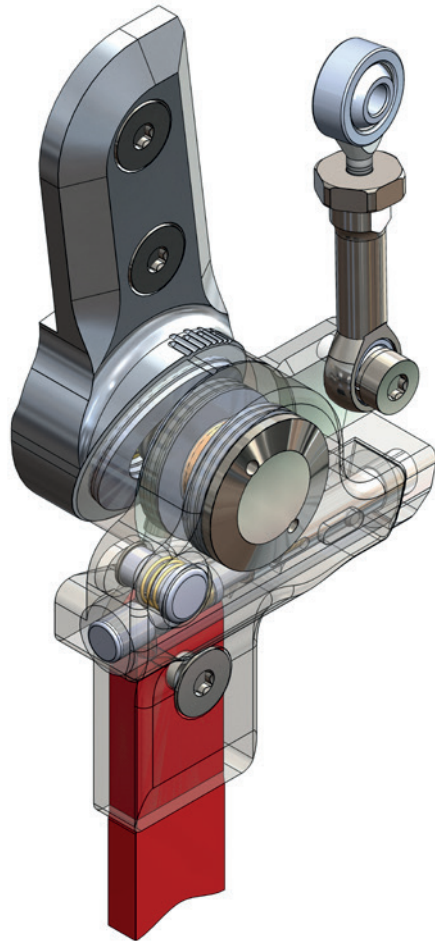
und Adduktion

kein Feilen nötig

Reziproke 2D Hüftgelenke im Vergleich



Für den Menschen, als bipedales Wesen, ist die Beckenrotation eine entscheidende Funktion, um einen energiesparenden Gang zu erreichen. Diese Rotation trägt dazu bei, den Energieaufwand beim Gehen zu reduzieren, indem sie eine effizientere Übertragung der Bewegungsenergie ermöglicht. Je größer die Schrittweite, desto mehr Beckenrotation wird benötigt. Die maximale Schrittweite ist jedoch nicht immer das ausschlaggebende Kriterium für die richtige Gelenkwahl; manchmal ist eine geringe Beckenbreite für die gleichzeitige Benutzung des Rollstuhls wichtiger. Deshalb haben wir, um alle Eventualitäten abdecken zu können, zwei unterschiedliche Baugruppen entwickelt, die wir hier gegenüberstellen.



Buran-2D

Körpergewicht ab **25 bis 85 kg**

Gelenkstärke von **37,5 mm**

Anpassbare Konnektoren

getrennte Geh- und Sitzachse

maximale Beckenrotation

► mehr auf Seite 136/137

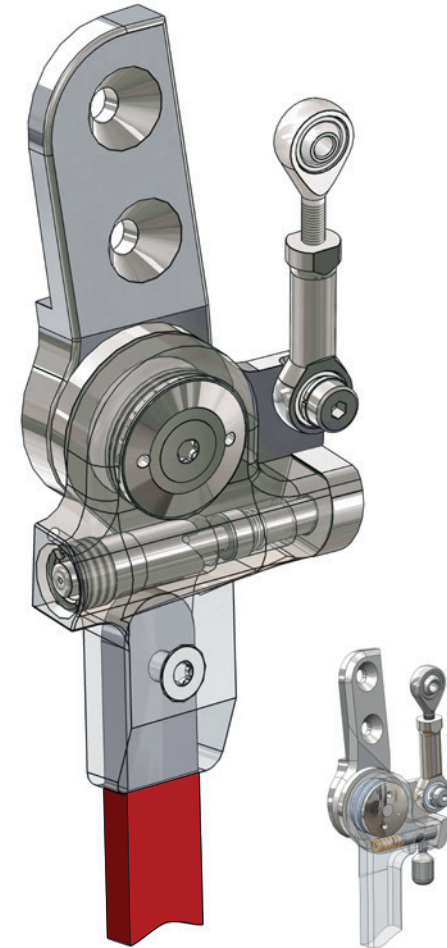
Revo-2D

Körpergewicht von **10 bis 85 kg**

Gelenkstärke von **32 mm**

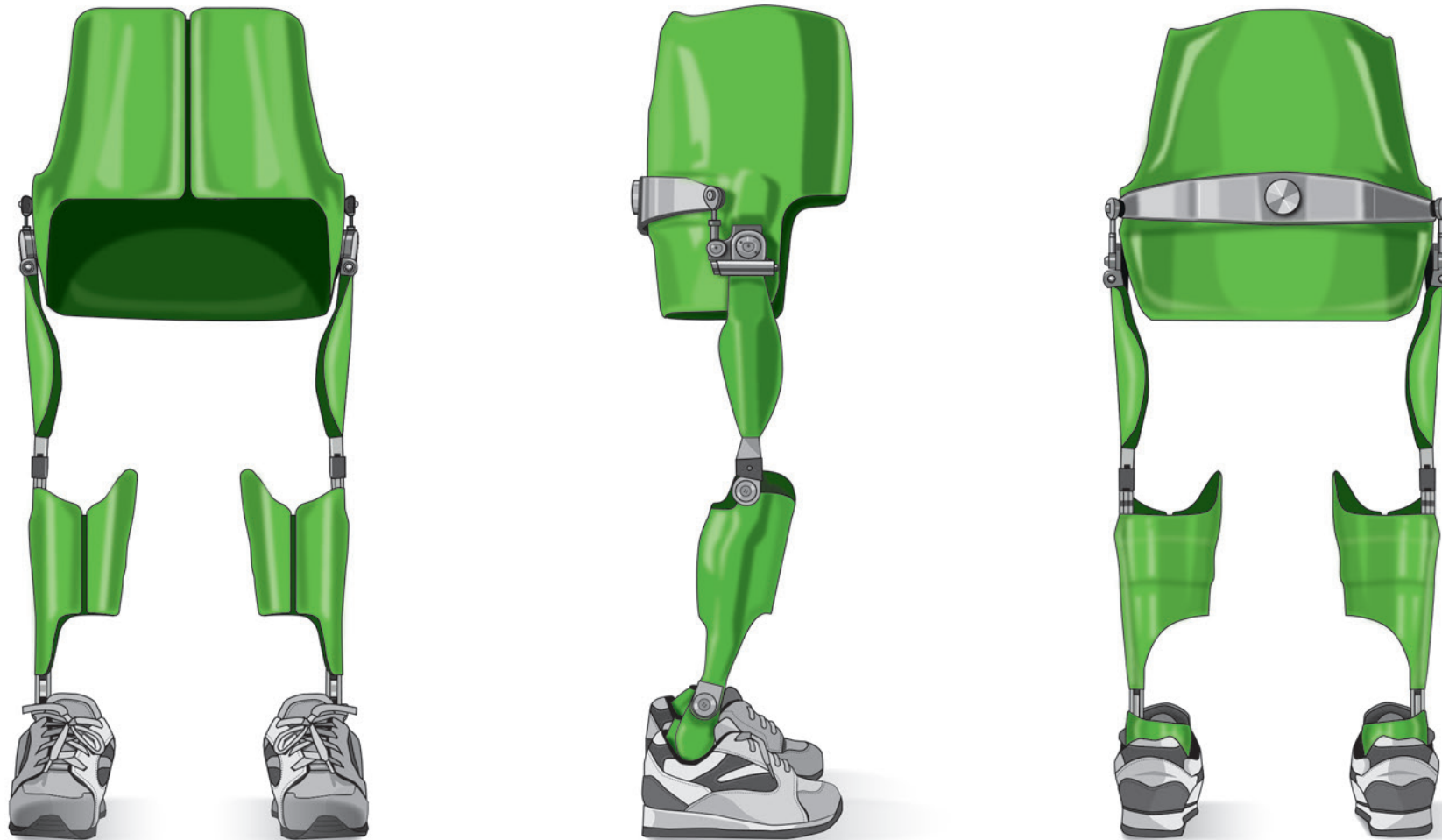
normale Beckenrotation

► mehr auf Seite 138/139



RGO Gehorthese

Beispiel: Ein Patient/eine Patientin mit schlaffer Lähmung im thorakalen und oberen lumbalen Bereich ist mit einer beckenübergreifenden Gehorthese ausgestattet, deren Strukturbereich minimiert ist. Diese umfasst ein hohes Rumpfteil, um stützend auf die Wirbelsäule (Skoliose/Kyphose) Einfluss zu nehmen. Das Beckenteil hat hinten am Gesäß eine tiefe Anlage mit seitlicher Sitzkante und stabilisiert vorne großflächig den Rippenbereich. Um das Einsteigen in die Orthese zu erleichtern, wird auf Oberschenkelhülsen verzichtet. Die zirkuläre Unterschenkel- und Fußbettung, ergänzt durch angepasste Orthesenschuhe, sichert den Halt des Beines.



Für die optimale Funktionalität der RGO ist eine individuelle Anpassung entscheidend. Wenn bei der Anprobe bei Patient:innen eine umfangreiche Loteinstellung in den Bereichen Hüfte, Knie und Knöchel erforderlich wird, empfehlen wir das Buran-2D-Hüftgelenk, das Klassik-Konso oder das Konso-0-Kniegelenk in Verbindung mit den Shuttle-Knöchelgelenken, die alle eine Winkeinstellung ermöglichen.

RGO Beckenverbindung nach Maß angerichtet

Der Wippmechanismus ist für die Stabilität des Beckenbereichs und die Parallelität der Gelenke unerlässlich. Es fällt unseren Kunden nicht immer leicht, das hochfeste Aluminium passgenau anzupassen. Hierfür bieten wir diesen speziellen Service AG (angerichtet) an.



Die Umrisszeichnung erfolgt über der Rumpfpolsterung.

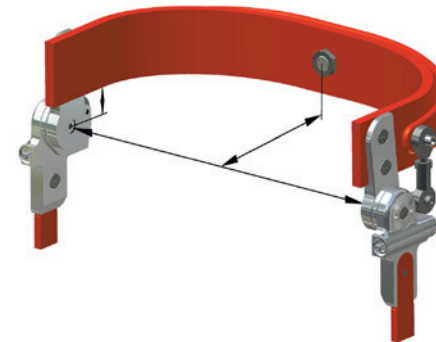
Wir sind bemüht auf +/- 2 mm genau anzurichten.

Geben Sie uns bitte auf der Umrisszeichnung die Seiten an.

Betrachtet aus der Sicht des Patienten/ der Patientin.

Die Umrisszeichnung erfolgt 2,5 cm über dem Drehpunkt.

Dort verläuft die Unterkante der Beckengabel.



Teilen Sie uns bitte die Beugekontrakturen in der Hüfte mit.

So können wir die Beckenverbindung für Sie entsprechend anpassen.

Die Beckengabel wird von uns parallel gerichtet und nicht gebohrt.

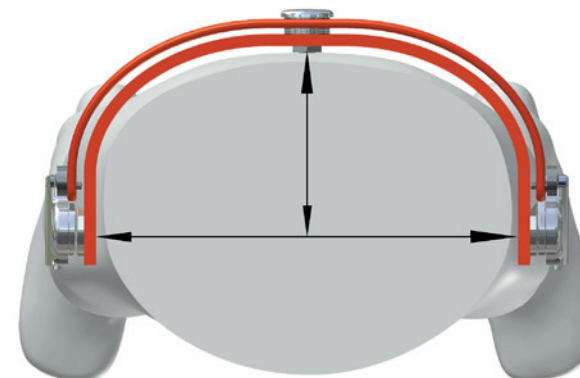
So haben Sie noch die Möglichkeit die Hüftgelenke am Gipsmodell auszurichten.

Wir liefern die Servicearbeit innerhalb von 5 Werktagen aus.

Die Hüftgelenke können auf Wunsch vorab versendet werden.

Die Beckenverbindung muss zusätzlich verstärkt werden,

indem weitere Versteifungen wie beispielsweise eine Fertigarmierung im Harz eingebettet werden. Gerne stehen wir Ihnen hierfür beratend zur Seite.



Wippmechanismus für **Buran** und **Revo** Hüftgelenke
nach Maß angerichtet

Funktionsübersicht RGO Hüftgelenke

Das Einsatzgebiet der reziprok geführten Hüftgelenke eignet sich z. B. bei einer schlaffen Läsion im Läsionsbereich TH-5 bis L-3 oder bei anderen Erkrankungen, die eine reziproke (gegenläufig) Gelenkführung benötigen. Wir differenzieren zwischen einer 2D-Bewegung für ein sichereres, energiesparendes Gehen mit Beckenrotation und der konventionellen 1D-Bewegungsvariante (Flexion/Extension). Die Entriegelung zum Sitzen erfolgt über ein Pre-Select-System. Die Beckenstabilisierung und Bewegungsübertragung erfolgt über einen Wippmechanismus.



Orthese	gesperrt	1D		2D		3D	kein Feilen nötig		
		Extension	Flexion	Schrittlänge	+ Beckenrotation	Abduktion			
									Buran-2-D Seite 136–137
									Revo-2-D Seite 138–139
									Revo-1-D Seite 140–141

Eine RGO ohne Bewegungsmöglichkeit im Knöchelgelenk schränkt die Freiheit des Trägers in mehreren wichtigen Aspekten ein. Dies beeinträchtigt die Standsicherheit, da sich leichte Bewegungen nach vorne und hinten im Rumpfbereich direkt über die Orthese auf den Boden übertragen. Vor allem führt dies aber zu einer verkürzten Schrittlänge, was den Energieaufwand erhöht und die maximale Gehdistanz verringert.

Buran-2D Hüftgelenk

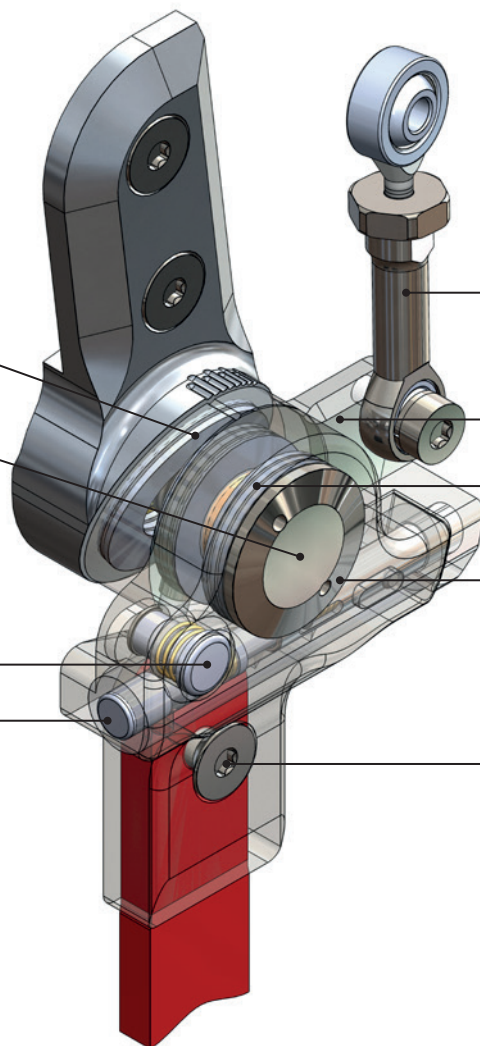


Ausstattung

Für **kleine** bis **große** Patient:innen

Gelenk aus **hochfestem Aluminium**

- + Die **Beckenrotation** (erweiterte Schrittlänge) für einen effizienten und energiesparenden Gang erfolgt über die in **20°** geneigte Laufachse
- + Die **von der Rotationsachse getrennte Sitzachse** verläuft horizontal und lässt einen Sitzwinkel von **maximal 155°** zu
- + Der **Pre-Selected Verschluss** ermöglicht ein zweistufiges Öffnen und Schließen
- + Mit dem **Druckknopf** wird der Verschluss entriegelt und über Durchstrecken der Hüfte zum Sitzen geöffnet.
- + Zum Aufrichten wird der **Verschluss vorgespannt** und schnappt bei voller Streckung selbständig ein.



Basis

Komplett montiert für einen übersichtlichen Kostenvoranschlag und eine schnelle, unkomplizierte Bestellung

Optimale Kraftübertragung zur Beckengabel

Im Gang wird über die **verstellbaren Konnektoren** die Bewegung reziprok auf die gegenüberliegende Seite übertragen

Sehr stabile Verbindungsplatte aus Edelstahl

Montiert mit langlebigen Axialkränzen, für eine leichte und spielfreie **Achsführung**

Wartungsfreie Gelenkverschraubung aus Edelstahl mit Messingbuchse

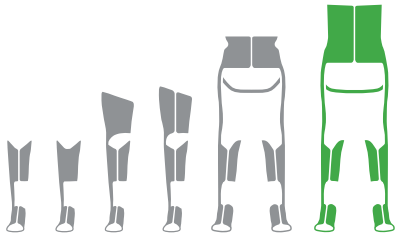
Optimale Kraftübertragung zur Orthese mit gefrästem Stabilitätsträger und versetzter Befestigungsschraube

Einzigartige **Garantie von 20 Monaten**

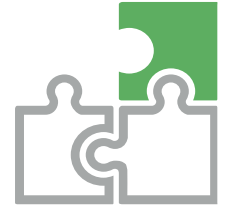
Nachverfolgbar durch eingravierte **Serien-Nummer**

Übersichtlich bebilderte **Gebrauchsanweisung**

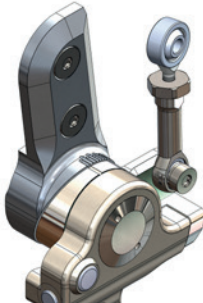
Abb. links




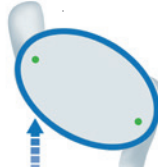

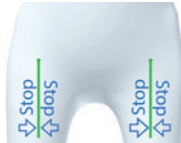



Wir empfehlen bei der Auswahl unseren Konfigurator zu benutzen.
Bei der Konfiguration wird unter anderem das Verhältnis des Körpergewichts zur Körpergröße berücksichtigt.



Gewichtsklassifizierung
(Körpergewicht)

Artikel-Nr.	RGO		Gelenk		
			Breite	Stärke	Höhe
Buran-2D-klein	bis 25 kg		36 mm	37,5 mm	131,5 mm
Buran-2D-mittel	bis 50 kg		36 mm	37,5 mm	138,5 mm
Buran-2D-groß	bis 65 kg		36 mm	37,5 mm	138,5 mm
Buran-2D-ex-groß	bis 85 kg		36 mm	37,5 mm	144,5 mm

 gesperrt	 Extension	 Flexion	 Schrittlänge	 mit Beckenrotation	Abduktion und Adduktion		 kein Feilen nötig
---	--	--	--	---	----------------------------	---	--

Revo-2D Hüftgelenk



Ausstattung

Für **kleinste** bis **große** Patienten:innen

Gelenk aus **hochfestem Aluminium**

+ Die **Beckenrotation** (erweiterte Schrittlänge) für einen effizienten und energiesparenden Gang erfolgt über die Schrägstellung der Sitz- und Gehachse von je 7°

+ Der **Pre-Selected Verschluss** ermöglicht ein zweistufiges Öffnen und Schließen

+ Mit dem **Druckknopf** wird der Verschluss entriegelt und durch Durchstrecken der Hüfte zum Sitzen geöffnet. Zum Aufrichten wird der **Verschluss vorgespannt** und schnappt bei voller Streckung selbständig ein.

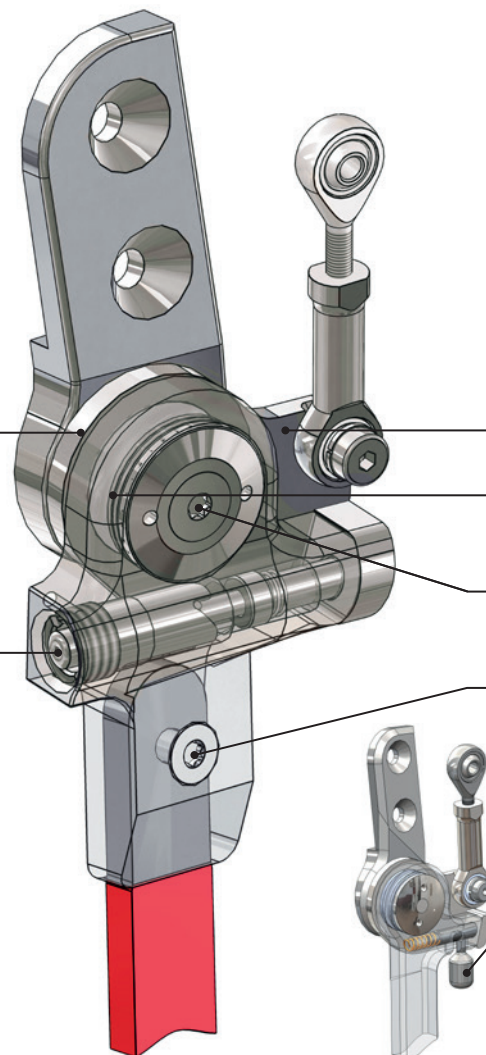


Abb. links

Basis

Komplett montiert für einen übersichtlichen Kostenvoranschlag und eine schnelle, unkomplizierte Bestellung

Optimale Kraftübertragung zur Beckengabel

Im Gang wird über die **Konnektoren** die Bewegung reziprok auf die gegenüberliegende Seite übertragen

Sehr stabile Verbindungsplatte aus Edelstahl

Montiert mit langlebigen Axialkränzen, für eine leichte und spielfreie Achsführung

Wartungsfreie Gelenkverschraubung aus hochfestem Stahl und Messingbuchse

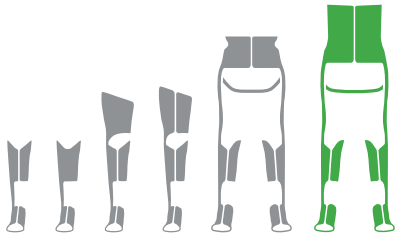
Optimale Kraftübertragung zur Orthese mit gefrästem Stabilitätsträger und versetzter Befestigungsschraube

+ Das **Revo-infant Gelenk** für kleinen Patienten:innen wird für mehr Sicherheit mit einem **Hebelverschluss** verschlossen

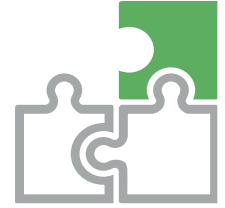
Einzigartige **Garantie von 20 Monaten**

Nachverfolgbar durch eingravierte **Serien-Nummer**

Übersichtlich bebilderte **Gebrauchsanweisung**

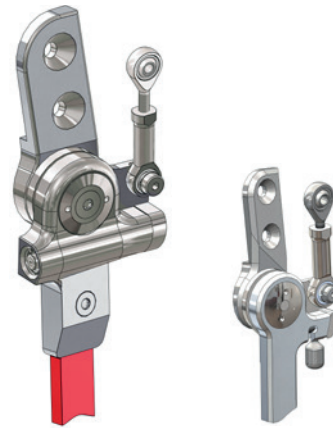


Wir empfehlen bei der Auswahl unseren Konfigurator zu benutzen.
Bei der Konfiguration wird unter anderem das Verhältnis des Körpergewichts zur Körpergröße berücksichtigt.



Gewichtsklassifizierung
(Körpergewicht)

Artikel-Nr.	RGO
Revo-2D-infant	bis 15 kg
Revo-2D-klein	bis 25 kg
Revo-2D-mittel	bis 50 kg
Revo-2D-groß	bis 65 kg
Revo-2D-ex-groß	bis 85 kg



Revo-klein bis ex-groß Revo-infant

Gelenk

Breite	Stärke	Höhe
28 mm	23,0 mm	91,0 mm
35 mm	28,0 mm	134,0 mm
35 mm	28,0 mm	142,0 mm
35 mm	32,0 mm	142,0 mm
35 mm	32,0 mm	144,0 mm



gesperrt



Extension



Flexion



Schrittlänge



mit Beckenrotation

Abduktion



und Adduktion



kein Feilen nötig

Revo-1D Hüftgelenk



Ausstattung

Für **kleinste** bis **große** Patient:innen

Gelenk aus **hochfestem Aluminium**

+ Der **Pre-Selected Verschluss** ermöglicht ein zweistufiges Öffnen und Schließen

+ Mit dem **Druckknopf** wird der Verschluss entriegelt und durch Durchstrecken der Hüfte zum Sitzen geöffnet. Zum Aufrichten wird der **Verschluss vorgespannt** und schnappt bei voller Streckung selbständig ein.

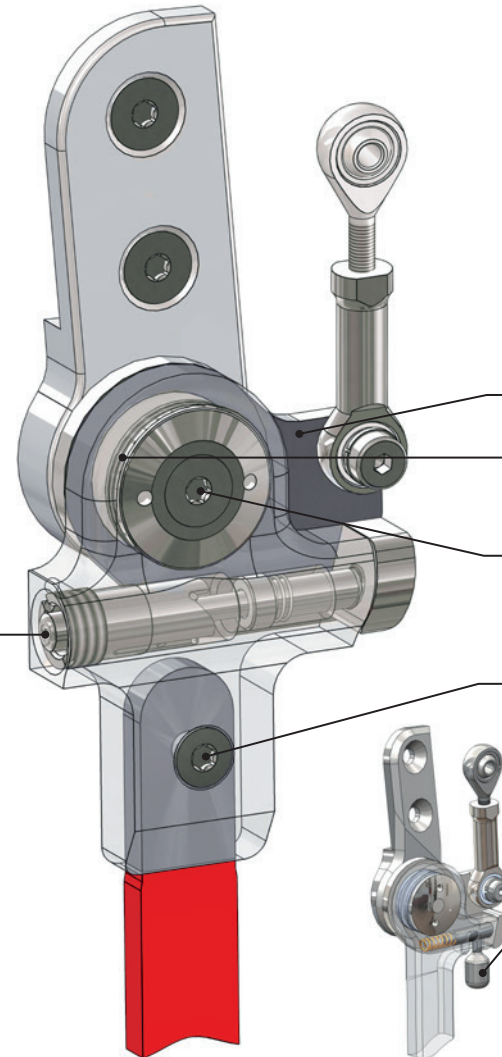


Abb. links

Basis

Komplett montiert für einen übersichtlichen Kostenvoranschlag und eine schnelle, unkomplizierte Bestellung

Optimale Kraftübertragung zur Beckengabel

Im Gang wird über die **Konnektoren** die Bewegung reziprok auf die gegenüberliegende Seite übertragen

Sehr stabile Verbindungsplatte aus Edelstahl

Montiert mit langlebigen Axialkränzen für eine leichte und spielfreie Achsführung

Wartungsfreie Gelenkverschraubung aus hochfestem Stahl und Messingbuchse

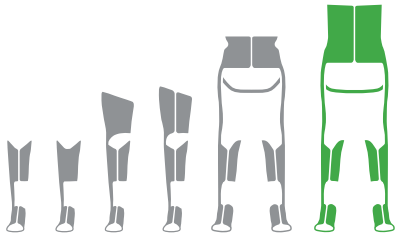
Optimale Kraftübertragung zur Orthese mit gefrästem Stabilitätsträger und versetzter Befestigungsschraube

+ **Das Revo-infant Gelenk** für kleinen Patient:innen wird für mehr Sicherheit mit einem **Hebelverschluss** verschlossen

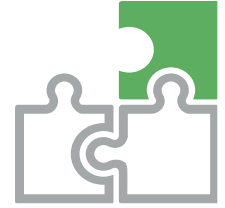
Einzigartige **Garantie von 20 Monaten**

Nachverfolgbar durch eingravierte **Serien-Nummer**

Übersichtlich bebilderte **Gebrauchsanweisung**

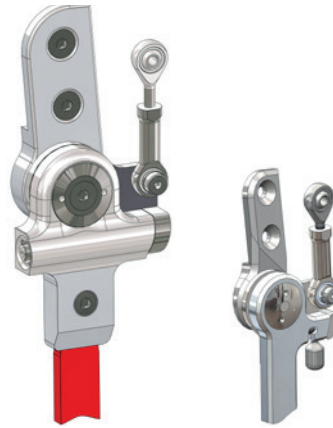


Wir empfehlen bei der Auswahl unseren Konfigurator zu benutzen.
Bei der Konfiguration wird unter anderem das Verhältnis des Körpergewichts zur Körpergröße berücksichtigt.



Gewichtsklassifizierung
(Körpergewicht)

Artikel-Nr.	RGO
Revo-1D-infant	bis 15 kg
Revo-1D-klein	bis 25 kg
Revo-1D-mittel	bis 50 kg
Revo-1D-groß	bis 65 kg
Revo-1D-ex-groß	bis 85 kg



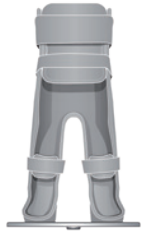
Revo-klein- bis ex-groß **Revo-infant**

Breite	Gelenk	
	Stärke	Höhe
28 mm	23,0 mm	91,0 mm
35 mm	28,0 mm	134,0 mm
35 mm	28,0 mm	142,0 mm
35 mm	32,0 mm	142,0 mm
35 mm	32,0 mm	144,0 mm

gesperrt	Extension	Flexion	Schrittlänge	mit Beckenrotation	Abduktion	und Adduktion	kein Feilen nötig

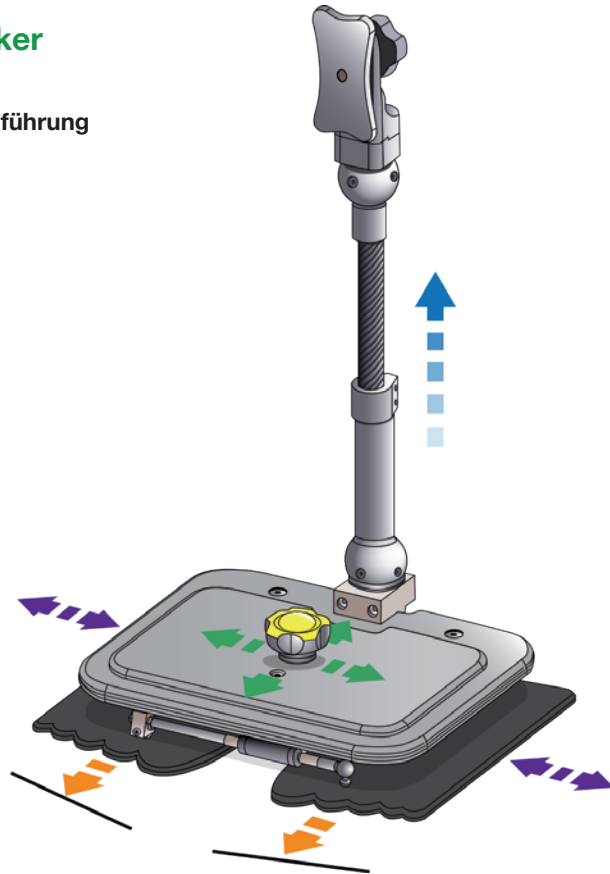
Geh-Podien im Vergleich

Die individuell gefertigte Körperschale: Nur eine exakte Fußbettung und die Aufrichtung des oberen Sprunggelenks ermöglichen die korrekte Aufrichtung der Hüft- und Kniegelenke. Durch die individuell angepasste Körperschale werden über die korrekten Anlagepunkte die primären Deformitäten gestützt und gleichzeitig den möglichen sekundären Deformitäten gezielt entgegengewirkt. Das auf den Patienten abgestimmte Körperlot ermöglicht eine korrekte Ausrichtung des Kopfes.



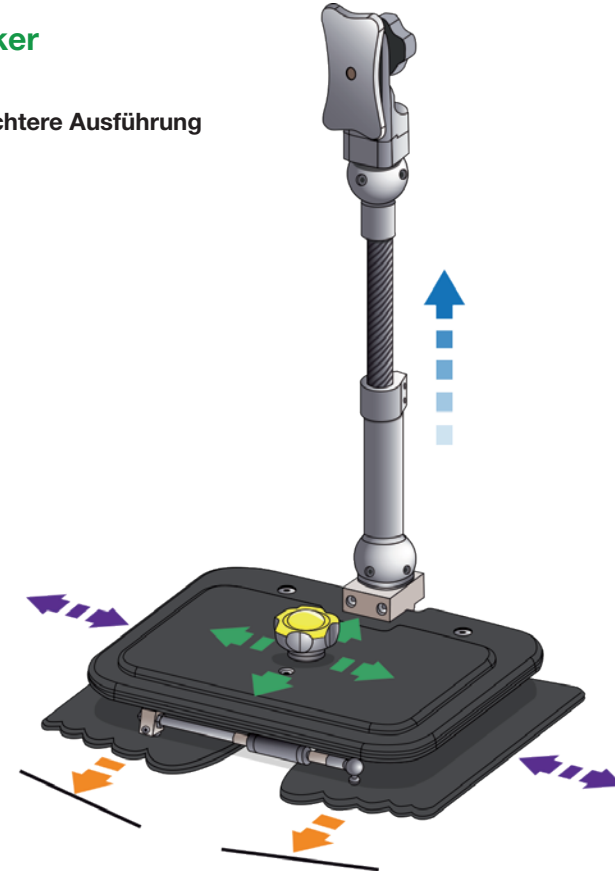
Foot-Walker

Standardausführung



Leicht-Walker

um ca. 30% leichtere Ausführung



Funktionsübersicht Geh-Podium



Die Podien bilden mit einer individuell gefertigten Körperschale die Geheinheit. Die Geh-Podien besitzen einen tiefen Schwerpunkt, um so die Standsicherheit zu erhöhen. Die modularen Zusätze Handgriffe und Kippschutz sind zu allen Podien kompatibel und können auch im Nachhinein ergänzt werden. Es wird unterschieden in eine Aluminium Ausführung, dem **Foot-Walker**, und einen **Leicht-Walker** mit Teilen aus Carbon. Die universelle Verbindungsplatte zur unteren Fixierung der Körperschale, passt größenunabhängig auf das Stehbrett (siehe Steh-Podium).

geräuschgedämpft	mitwachsend	individuelle Anpassung			Körperschale		gewichtsreduziert	modularer Zusatz		Bild	Bezeichnung	Seite
		Lotverschiebung	Schrittbreite	Schrittlänge	mit 3-Punkt Fixierung	abtrennbar		Handgriff	Kippschutz			
											Foot-Walker	Seite 144 - 145
											Foot-Walker mit Zusatz KS	Seite 145
											Foot-Walker mit Zusatz HG	Seite 145
											Foot-Walker mit Zusatz HG und KS	Seite 145
											Leicht-Walker	Seite 146-147
											Leicht-Walker mit Zusatz KS	Seite 147
											Leicht-Walker mit Zusatz HG	Seite 147
											Leicht-Walker mit Zusatz HG und KS	Seite 147

Foot-Walker Geh-Podium



Ausstattung

Für **kleinste** bis **große** Patient:innen

Robuste **Aluminium-Ausführung**

Basis

Komplett montiert als Einheit und als Kombiprodukt für einen übersichtlichen Kostenvoranschlag und eine schnelle, unkomplizierte Bestellung

-
- + Körperlotverschiebung in 4 Richtungen ohne Demontage
 - + Parallel verschiebbare Schrittweite ohne Demontage
 - + Einzel einstellbare Schrittlänge ohne Demontage
 - + geräuschgedämpfter Bewegungsanschlag
 - + Genaue Anpassung über **Justierkerne**
 - + Leichtes **Entkoppeln** der Körperschale
 - + Wachstumsbedingte **Höhenanpassung**
 - + **Sichere Befestigung** der Körperschale mit 3-Punkt Fixierung
 - Auf Wunsch** liefern wir eine **extra breite Verbindungsplatte** für größere Fußabstände
 - + **Kompatibel** mit der Verbindungsplatte zum Leicht-Walker und Stehbrett
 - Einzigartige **Garantie von 20 Monaten**
 - Nachverfolgbar durch eingravierte **Serien-Nummer**
 - Übersichtlich bebilderte **Gebrauchsanweisung**



Artikel-Nr.	Körpergrößenklassifizierung	Verbindungsplatte	für Fußabstand (Fersenmitte)
Foot-Walker-klein	60 cm bis 100 cm	25 cm x 16 cm	23 cm bis 8 cm
Foot-Walker-mittel	80 cm bis 130 cm	32 cm x 19 cm	30 cm bis 12 cm
Foot-Walker-groß	120 cm bis 160 cm	39 cm x 22 cm	36 cm bis 18 cm

Mit Kippschutz zur Verhinderung des Umkippens nach hinten



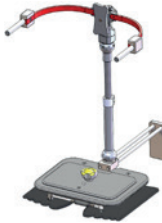
Artikel-Nr. Kombiprodukt	Körpergrößenklassifizierung	Verbindungsplatte	für Fußabstand (Fersenmitte)
Foot-Walker-KS-klein	60 cm bis 100 cm	25 cm x 16 cm	23 cm bis 8 cm
Foot-Walker-KS-mittel	80 cm bis 130 cm	32 cm x 19 cm	30 cm bis 12 cm
Foot-Walker-KS-groß	120 cm bis 160 cm	39 cm x 22 cm	36 cm bis 18 cm

Mit Handgriffen zum Ablegen der Hände



Artikel-Nr. Kombiprodukt	Körpergrößenklassifizierung	Verbindungsplatte	für Fußabstand (Fersenmitte)
Foot-Walker-HG-klein	60 cm bis 100 cm	25 cm x 16 cm	23 cm bis 8 cm
Foot-Walker-HG-mittel	80 cm bis 130 cm	32 cm x 19 cm	30 cm bis 12 cm
Foot-Walker-HG-groß	120 cm bis 160 cm	39 cm x 22 cm	36 cm bis 18 cm

Mit Handgriffen und Kippschutz

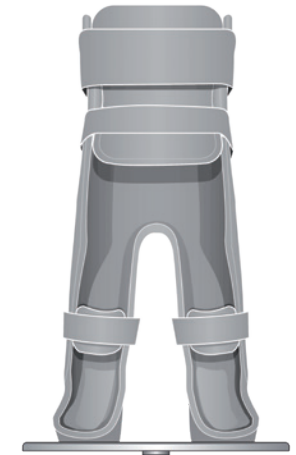


Artikel-Nr. Kombiprodukt	Körpergrößenklassifizierung	Verbindungsplatte	für Fußabstand (Fersenmitte)
Foot-Walker-HG-KS-klein	60 cm bis 100 cm	25 cm x 16 cm	23 cm bis 8 cm
Foot-Walker-HG-KS-mittel	80 cm bis 130 cm	32 cm x 19 cm	30 cm bis 12 cm
Foot-Walker-HG-KS-groß	120 cm bis 160 cm	39 cm x 22 cm	36 cm bis 18 cm

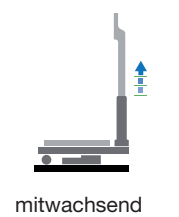
Körperschale mit Verbindungsplatte

Nur eine exakte Fußbettung und Aufrichtung des oberen Sprunggelenks ermöglicht die korrekte Lagerung der Hüft- und Kniegelenke.

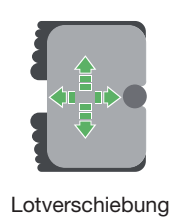
Durch die Körperschale nach Maß werden über die korrekten Anlagepunkte die primären Deformitäten gestützt und den möglichen sekundären Deformitäten gezielt entgegengewirkt.



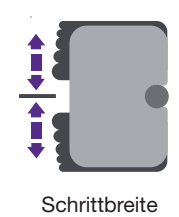
geräuschgedämpft



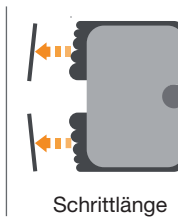
mitwachsend



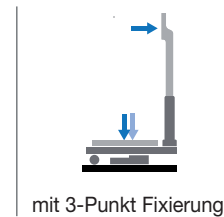
Lotverschiebung



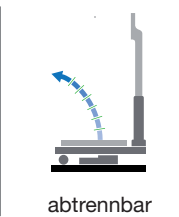
Schrittbreite



Schrittlänge



mit 3-Punkt Fixierung



abtrennbar



gewichtsreduziert



HG = Handgriff



KS = Kippschutz

Leicht-Walker Geh-Podium



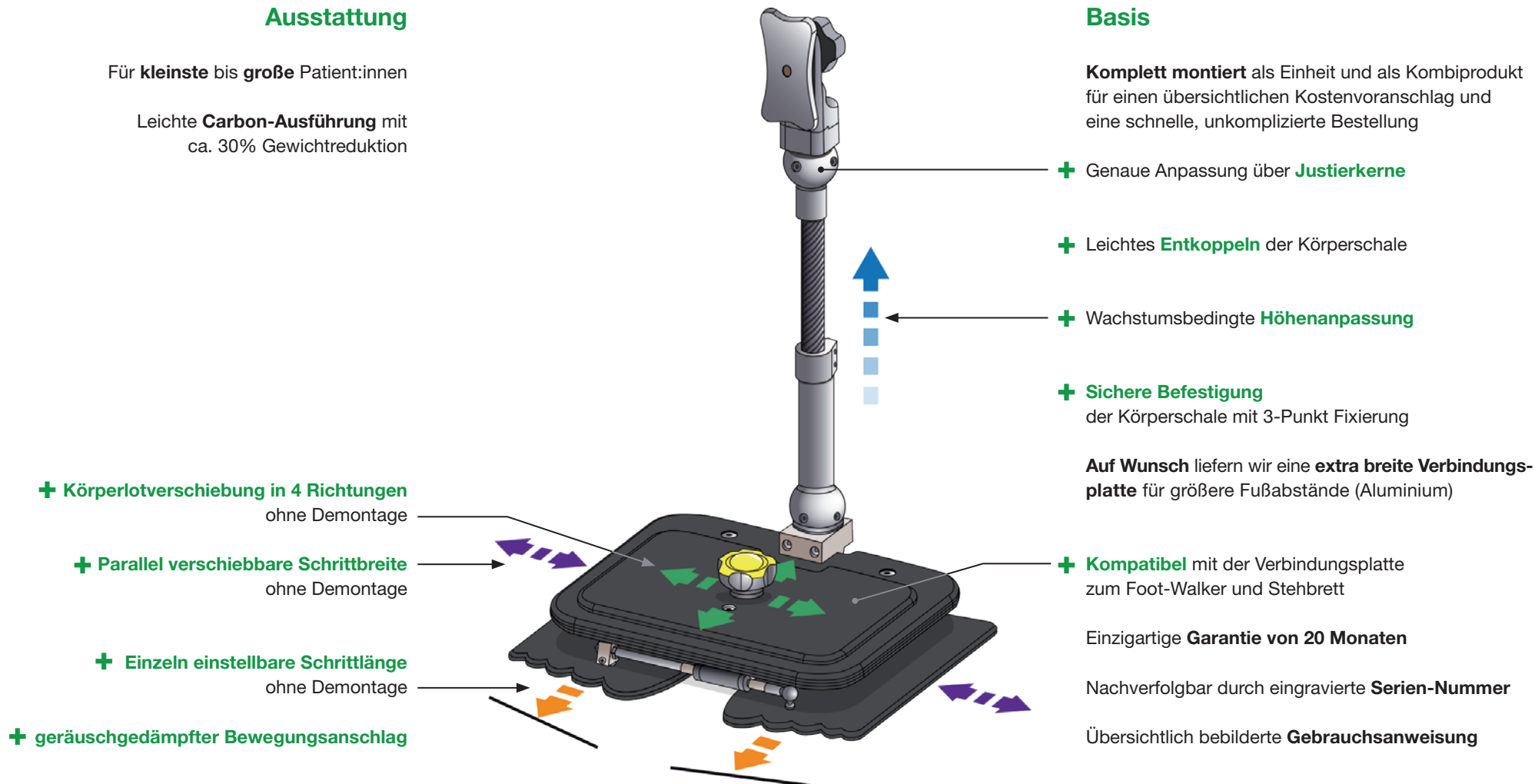
Ausstattung

Für **kleinste** bis **große** Patient:innen

Leichte **Carbon-Ausführung** mit
ca. 30% Gewichtsreduktion

Basis

Komplett montiert als Einheit und als Kombiprodukt
für einen übersichtlichen Kostenvoranschlag und
eine schnelle, unkomplizierte Bestellung



+ **Körperlotverschiebung in 4 Richtungen**
ohne Demontage

+ **Parallel verschiebbare Schrittweite**
ohne Demontage

+ **Einzel einstellbare Schrittlänge**
ohne Demontage

+ **geräuschgedämpfter Bewegungsanschlag**

+ **Genauere Anpassung über Justierkerne**

+ **Leichtes Entkoppeln** der Körperschale

+ **Wachstumsbedingte Höhenanpassung**

+ **Sichere Befestigung**
der Körperschale mit 3-Punkt Fixierung

Auf Wunsch liefern wir eine **extra breite Verbindungsplatte**
für größere Fußabstände (Aluminium)

+ **Kompatibel** mit der Verbindungsplatte
zum Foot-Walker und Stehbrett

Einzigartige **Garantie von 20 Monaten**

Nachverfolgbar durch eingravierte **Serien-Nummer**

Übersichtlich bebilderte **Gebrauchsanweisung**



Artikel-Nr.	Körpergrößenklassifizierung	Verbindungsplatte	für Fußabstand (Fersenmitte)
Leicht-Walker-klein	60 cm bis 100 cm	25 cm x 16 cm	23 cm bis 8 cm
Leicht-Walker-mittel	80 cm bis 130 cm	32 cm x 19 cm	30 cm bis 12 cm
Leicht-Walker-groß	120 cm bis 160 cm	39 cm x 22 cm	36 cm bis 18 cm

Mit Kippschutz zur Verhinderung des Umkippens nach hinten



Artikel-Nr. Kombiprodukt	Körpergrößenklassifizierung	Verbindungsplatte	für Fußabstand (Fersenmitte)
Leicht-Walker-KS-klein	60 cm bis 100 cm	25 cm x 16 cm	23 cm bis 8 cm
Leicht-Walker-KS-mittel	80 cm bis 130 cm	32 cm x 19 cm	30 cm bis 12 cm
Leicht-Walker-KS-groß	120 cm bis 160 cm	39 cm x 22 cm	36 cm bis 18 cm

Mit Handgriffen zum Ablegen der Hände



Artikel-Nr. Kombiprodukt	Körpergrößenklassifizierung	Verbindungsplatte	für Fußabstand (Fersenmitte)
Leicht-Walker-HG-klein	60 cm bis 100 cm	25 cm x 16 cm	23 cm bis 8 cm
Leicht-Walker-HG-mittel	80 cm bis 130 cm	32 cm x 19 cm	30 cm bis 12 cm
Leicht-Walker-HG-groß	120 cm bis 160 cm	39 cm x 22 cm	36 cm bis 18 cm

Mit Handgriffen und Kippschutz

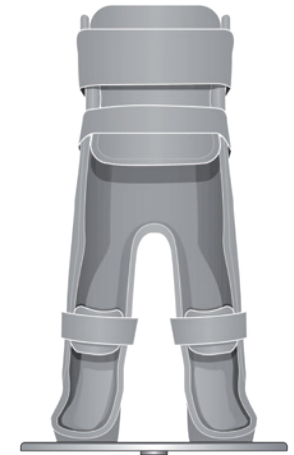


Artikel-Nr. Kombiprodukt	Körpergrößenklassifizierung	Verbindungsplatte	für Fußabstand (Fersenmitte)
Leicht-Walker-HG-KS-klein	60 cm bis 100 cm	25 cm x 16 cm	23 cm bis 8 cm
Leicht-Walker-HG-KS-mittel	80 cm bis 130 cm	32 cm x 19 cm	30 cm bis 12 cm
Leicht-Walker-HG-KS-groß	120 cm bis 160 cm	39 cm x 22 cm	36 cm bis 18 cm

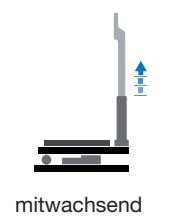
Körperschale mit Verbindungsplatte

Nur eine exakte Fußbettung und Aufrichtung des oberen Sprunggelenks ermöglicht die korrekte Lagerung der Hüft- und Kniegelenke.

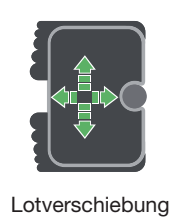
Durch die Körperschale nach Maß werden über die korrekten Anlagepunkte die primären Deformitäten gestützt und den möglichen sekundären Deformitäten gezielt entgegengewirkt.



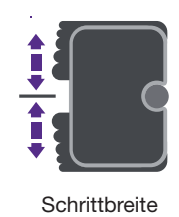
geräuschgedämpft



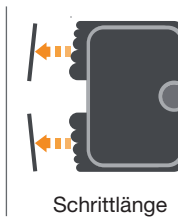
mitwachsend



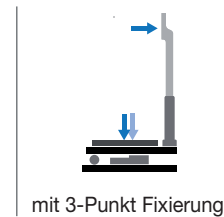
Lotverschiebung



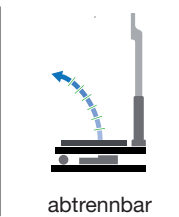
Schrittweite



Schrittlänge



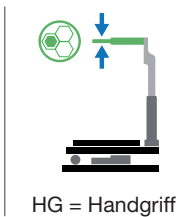
mit 3-Punkt Fixierung



abtrennbar



gewichtsreduziert



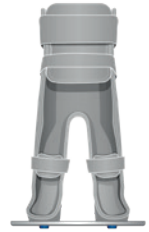
HG = Handgriff



KS = Kippschutz

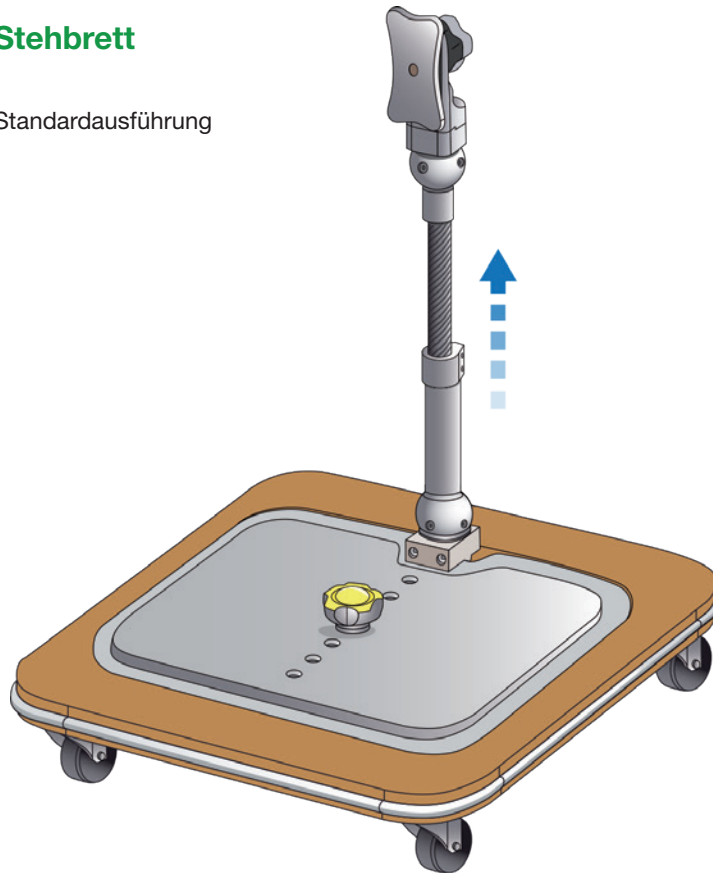
Steh-Podien im Vergleich

Die individuell gefertigte Körperschale: Nur eine exakte Fußbettung und die Aufrichtung des oberen Sprunggelenks ermöglichen die korrekte Aufrichtung der Hüft- und Kniegelenke. Durch die individuell angepasste Körperschale werden über die korrekten Anlagepunkte die primären Deformitäten gestützt und gleichzeitig den möglichen sekundären Deformitäten gezielt entgegengewirkt. Das auf den Patienten abgestimmte Körperlot ermöglicht eine korrekte Ausrichtung des Kopfes.



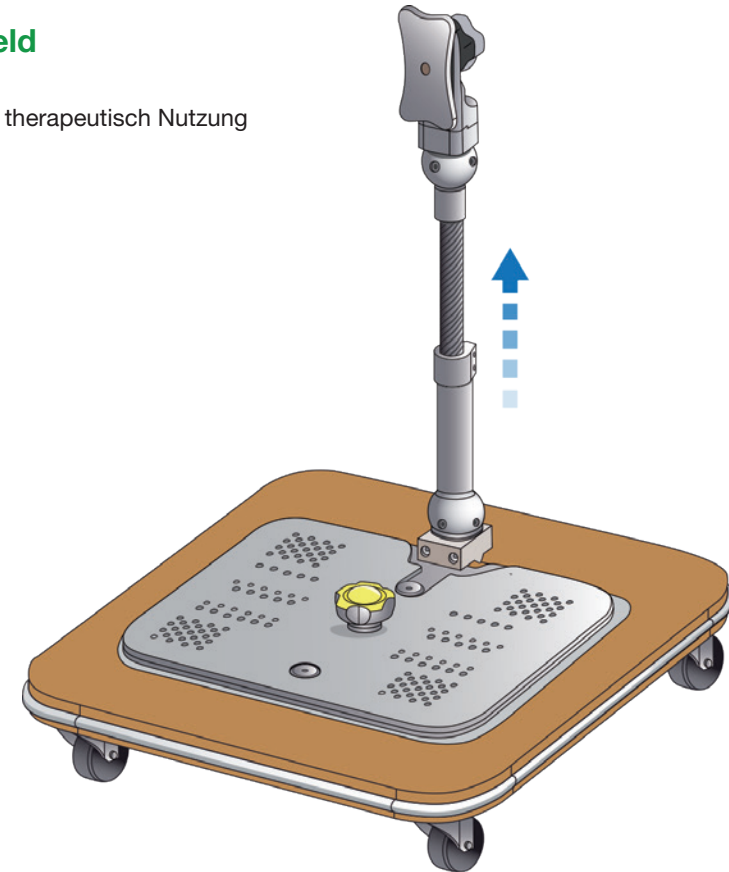
Stehbrett

Standardausführung



Stehfeld

auch für therapeutisch Nutzung



Die Steh-Einheit mit Körperschale: Kinder müssen das Stehen erleben, sobald sie versuchen, sich aufzurichten. Es ist wichtig, dass sie die Welt aus einer vertikalen Perspektive wahrnehmen und ihren Blick horizontal ausrichten können. Ebenso ist es bedeutsam, dass sie sich auf Augenhöhe mit anderen Kindern befinden. Dies verbessert ihr Wohlbefinden und ihre Aufmerksamkeit. Zudem hat das Stehen positive Auswirkungen auf die Durchblutung und das Herz-Kreislauf-System sowie auf Atmung, Verdauung und die Nieren- und Blasenfunktion. Es erhöht die Knochendichte, verringert das Risiko von Knochenbrüchen und fördert die Entwicklung des Hüftgelenks. Das Stehen ermöglicht auch das Spielen oder Arbeiten an einem Tisch.

Funktionsübersicht Steh-Podium



Die Podien bilden mit einer individuell gefertigten Körperschale die Steheinheit. Die modularen Zusätze Handgriffe und Kippschutz sind zu allen Podien kompatibel und können auch im Nachhinein ergänzt werden. Es wird zwischen **Stehbrett** und **Stehfeld** unterschieden. Das Stehfeld ermöglicht zusätzlich Körperlotübungen zur Verbesserung der Haltungskontrolle in der Therapie. Die universelle Verbindungsplatte des Stehbretts zur unteren Fixierung der Körperschale passt größenunabhängig auch auf die Geh-Podien, Foot-Walker und Leicht-Walker.

	Körperschale					modularer Zusatz		
	mitwachsend	Standssicherung	Stoßschutz	mit 3-Punkt Fixierung	abtrennbar	Körperlotübungen	Handgriff	
								 Stehbrett Seite 150-151
								 Stehbrett mit Zusatz KS Seite 151
								 Stehbrett mit Zusatz HG Seite 151
								 Stehbrett mit Zusatz HG und KS Seite 151
								 Stehfeld Seite 152-153
								 Stehfeld mit Zusatz KS Seite 153
								 Stehfeld mit Zusatz HG Seite 153
								 Stehfeld mit Zusatz HG und KS Seite 153

Stehbrett Steh-Podium



Ausstattung

Für **kleinste** bis **große** Patient:innen

Einzigartige **Garantie von 20 Monaten**

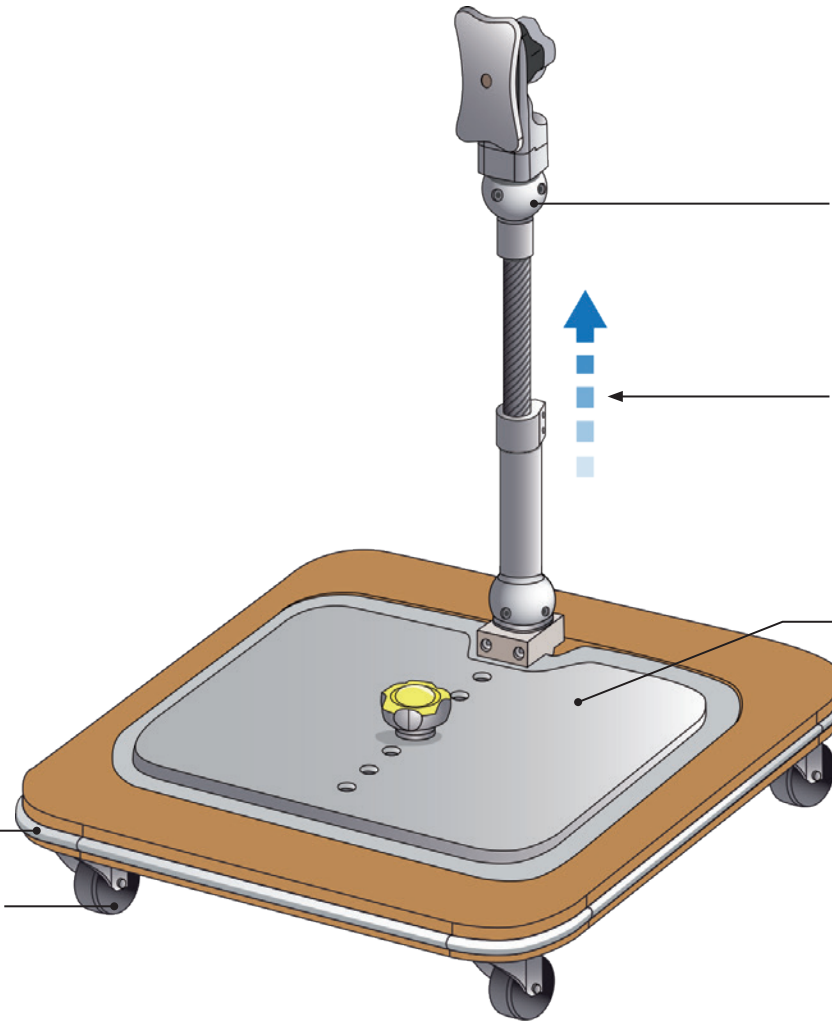
Nachverfolgbar durch eingravierte **Serien-Nummer**

Übersichtlich bebilderte **Gebrauchsanweisung**

+ **Adaption zum nächstgrößeren Stehbrett**
jederzeit möglich

+ **Silikonring zum Schutz** vor Verletzungen
und Beschädigungen

+ **Laufräder mit Feststellbremse**
zur Fixierung am Stehplatz



Basis

Komplett montiert als Einheit und als Kombiprodukt
für einen übersichtlichen Kostenvoranschlag und
eine schnelle, unkomplizierte Bestellung

+ Genaue Anpassung über **Justierkerne**

+ Leichtes **Entkoppeln** der Körperschale

+ Wachstumsbedingte **Höhenanpassung**

+ **Sichere Befestigung**
der Körperschale mit 3-Punkt Fixierung

+ **Kompatibel** mit der Verbindungsplatte
zum Leicht-Walker und Foot-Walker

Auf Wunsch liefern wir eine **extra breite Verbindungsplatte**
für größere Fußabstände



Artikel-Nr.	Körpergrößenklassifizierung	Brett (T-B)	Verbindungsplatte	für Fußabstand (Fersenmitte)
Stehbrett-klein	60 cm bis 100 cm	40 cm x 40 cm	25 cm x 16 cm	23 cm bis 8 cm
Stehbrett-mittel	80 cm bis 130 cm	45 cm x 45 cm	32 cm x 19 cm	30 cm bis 12 cm
Stehbrett-groß	120 cm bis 160 cm	50 cm x 50 cm	39 cm x 22 cm	36 cm bis 18 cm
Stehbrett-groß-breit	120 cm bis 160 cm	50 cm x 70 cm	39 cm x 22 cm	36 cm bis 18 cm

Mit Kippschutz zur Verhinderung des Umkippens nach hinten



Artikel-Nr. Kombiprodukt	Körpergrößenklassifizierung	Brett (T-B)	Verbindungsplatte	für Fußabstand (Fersenmitte)
Stehbrett-KS-klein	60 cm bis 100 cm	40 cm x 40 cm	25 cm x 16 cm	23 cm bis 8 cm
Stehbrett-KS-mittel	80 cm bis 130 cm	45 cm x 45 cm	32 cm x 19 cm	30 cm bis 12 cm
Stehbrett-KS-groß	120 cm bis 160 cm	50 cm x 50 cm	39 cm x 22 cm	36 cm bis 18 cm
Stehbrett-KS-groß-breit	120 cm bis 160 cm	50 cm x 70 cm	39 cm x 22 cm	36 cm bis 18 cm

Mit Handgriffen zum Ablegen der Hände



Artikel-Nr. Kombiprodukt	Körpergrößenklassifizierung	Brett (T-B)	Verbindungsplatte	für Fußabstand (Fersenmitte)
Stehbrett-HG-klein	60 cm bis 100 cm	40 cm x 40 cm	25 cm x 16 cm	23 cm bis 8 cm
Stehbrett-HG-mittel	80 cm bis 130 cm	45 cm x 45 cm	32 cm x 19 cm	30 cm bis 12 cm
Stehbrett-HG-groß	120 cm bis 160 cm	50 cm x 50 cm	39 cm x 22 cm	36 cm bis 18 cm
Stehbrett-HG-groß-breit	120 cm bis 160 cm	50 cm x 70 cm	39 cm x 22 cm	36 cm bis 18 cm

Mit Handgriffen und Kippschutz

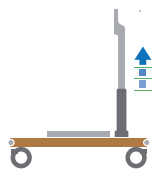
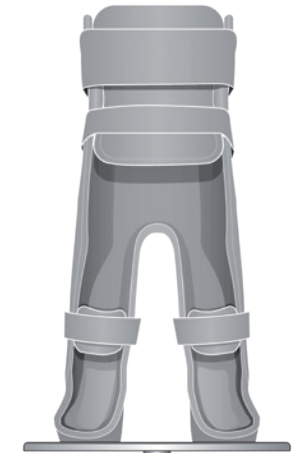


Artikel-Nr. Kombiprodukt	Körpergrößenklassifizierung	Brett (T-B)	Verbindungsplatte	für Fußabstand (Fersenmitte)
Stehbrett-HG-KS-klein	60 cm bis 100 cm	40 cm x 40 cm	25 cm x 16 cm	23 cm bis 8 cm
Stehbrett-HG-KS-mittel	80 cm bis 130 cm	45 cm x 45 cm	32 cm x 19 cm	30 cm bis 12 cm
Stehbrett-HG-KS-groß	120 cm bis 160 cm	50 cm x 50 cm	39 cm x 22 cm	36 cm bis 18 cm
Stehbrett-HG-KS-groß-breit	120 cm bis 160 cm	50 cm x 70 cm	39 cm x 22 cm	36 cm bis 18 cm

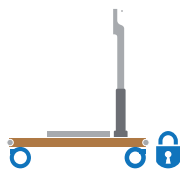
Körperschale mit Verbindungsplatte

Nur eine exakte Fußbettung und Aufrichtung des oberen Sprunggelenks ermöglicht die korrekte Lagerung der Hüft- und Kniegelenke.

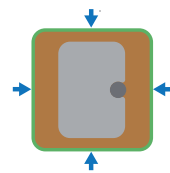
Durch die Körperschale nach Maß werden über die korrekten Anlagepunkte die primären Deformitäten gestützt und den möglichen sekundären Deformitäten gezielt entgegengewirkt.



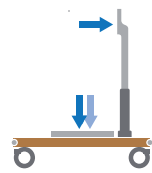
mitwachsend



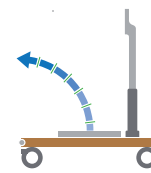
Standsicherung



Stoßschutz

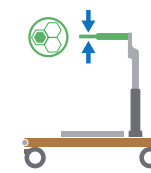


mit 3-Punkt Fixierung

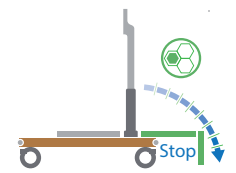


abtrennbar

Körperlotübungen



HG = Handgriff



KS = Kippschutz

Stehfeld Steh-Podium



Ausstattung

Für **kleinste** bis **größte** Patient:innen

Einzigartige **Garantie von 20 Monaten**

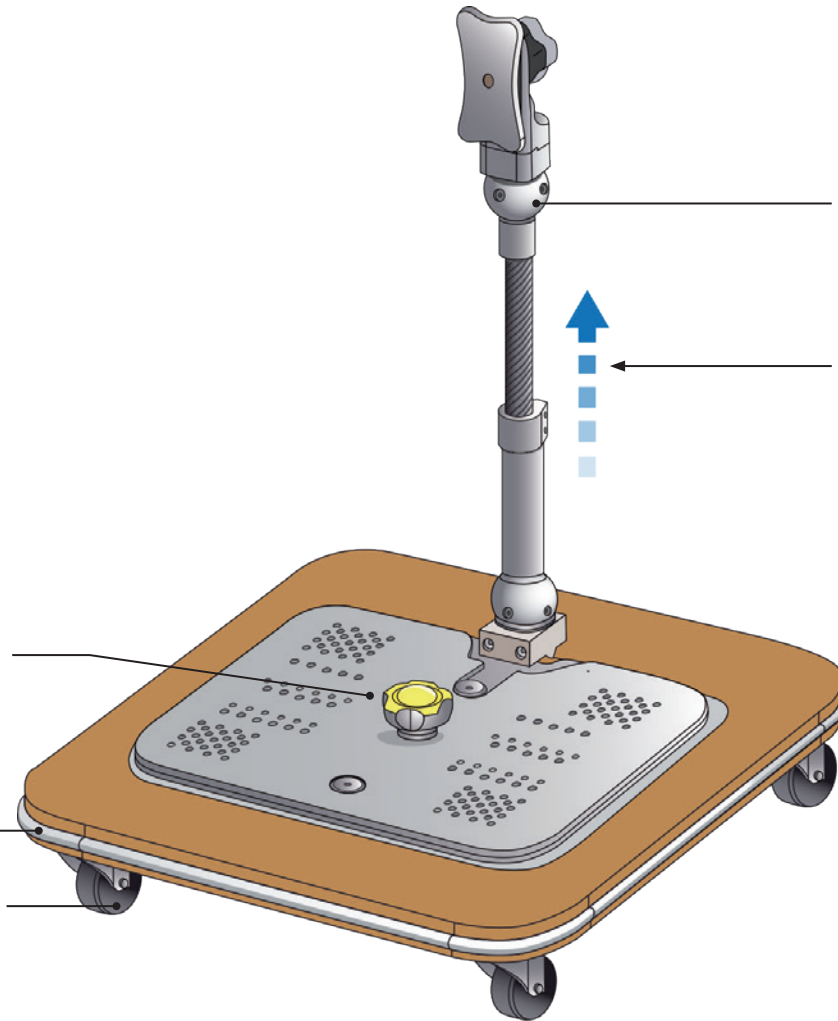
Nachverfolgbar durch eingravierte **Serien-Nummer**

Übersichtlich bebilderte **Gebrauchsanweisung**

+ **Übungen zur Haltungskontrolle** in der Therapie mit Kippbewegung über die Unterstückerfläche

+ **Silikonring zum Schutz** vor Verletzungen und Beschädigungen

+ **Laufräder mit Feststellbremse** zur Fixierung am Stehplatz



Basis

Komplett montiert als Einheit und als Kombiprodukt für einen übersichtlichen Kostenvoranschlag und eine schnelle, unkomplizierte Bestellung

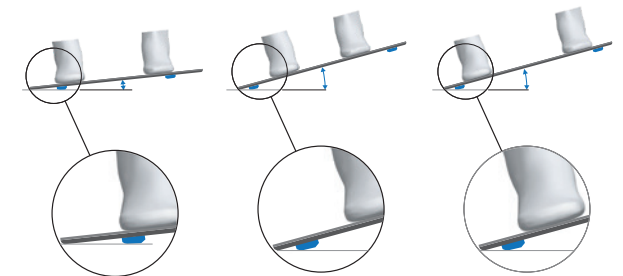
+ **Genau** Anpassung über **Justierkerne**

+ **Sichere Befestigung** der Körperschale mit 3-Punkt Fixierung

+ Wachstumsbedingte **Höhenanpassung**

+ Mit dem **Öffnen von zwei Klemmgriffen** ist die Körperschale mit dem fest verbundenen Halteplatte aus dem Podium entnehmbar

+ Nach Helga Hirschfeld kann, **um die Haltungskontrolle zu verbessern**, zur Übung in der Therapie, ein Lagewechsel mithilfe von Kippbewegungen über die Unterstückerfläche ermöglicht werden





Artikel-Nr.	Körpergrößenklassifizierung	Brett (T-B)	Haltungsplatte	Fußlänge	Fußabstand außen
Stehfeld-klein	60 cm bis 100 cm	40 cm x 40 cm	22,5 cm x 29 cm	12,5 cm bis 17 cm	17,0 cm bis 23 cm
Stehfeld-mittel	80 cm bis 130 cm	45 cm x 45 cm	25,5 cm x 36 cm	14,5 cm bis 22 cm	20,5 cm bis 31 cm
Stehfeld-groß	120 cm bis 160 cm	50 cm x 50 cm	28,5 cm x 42 cm	16,5 cm bis 25 cm	22,5 cm bis 35 cm
Stehfeld-groß-breit	120 cm bis 160 cm	50 cm x 70 cm	28,5 cm x 42 cm	16,5 cm bis 25 cm	22,5 cm bis 35 cm

Mit Kippschutz zur Verhinderung des Umkippens nach hinten



Artikel-Nr. Kombiprodukt	Körpergrößenklassifizierung	Brett (T-B)	Haltungsplatte	Fußlänge	Fußabstand außen
Stehfeld-KS-klein	60 cm bis 100 cm	40 cm x 40 cm	22,5 cm x 29 cm	12,5 cm bis 17 cm	17,0 cm bis 23 cm
Stehfeld-KS-mittel	80 cm bis 130 cm	45 cm x 45 cm	25,5 cm x 36 cm	14,5 cm bis 22 cm	20,5 cm bis 31 cm
Stehfeld-KS-groß	120 cm bis 160 cm	50 cm x 50 cm	28,5 cm x 42 cm	16,5 cm bis 25 cm	22,5 cm bis 35 cm
Stehfeld-KS-groß-breit	120 cm bis 160 cm	50 cm x 70 cm	28,5 cm x 42 cm	16,5 cm bis 25 cm	22,5 cm bis 35 cm

Mit Handgriffen zum Ablegen der Hände



Artikel-Nr. Kombiprodukt	Körpergrößenklassifizierung	Brett (T-B)	Haltungsplatte	Fußlänge	Fußabstand außen
Stehfeld-HG-klein	60 cm bis 100 cm	40 cm x 40 cm	22,5 cm x 29 cm	12,5 cm bis 17 cm	17,0 cm bis 23 cm
Stehfeld-HG-mittel	80 cm bis 130 cm	45 cm x 45 cm	25,5 cm x 36 cm	14,5 cm bis 22 cm	20,5 cm bis 31 cm
Stehfeld-HG-groß	120 cm bis 160 cm	50 cm x 50 cm	28,5 cm x 42 cm	16,5 cm bis 25 cm	22,5 cm bis 35 cm
Stehfeld-HG-groß-breit	120 cm bis 160 cm	50 cm x 70 cm	28,5 cm x 42 cm	16,5 cm bis 25 cm	22,5 cm bis 35 cm

Mit Handgriffen und Kippschutz

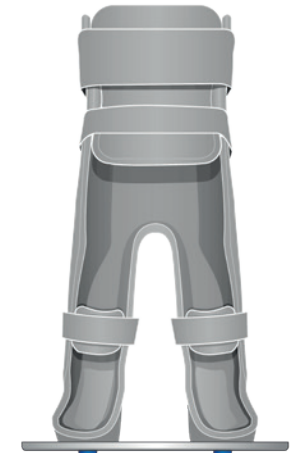


Artikel-Nr. Kombiprodukt	Körpergrößenklassifizierung	Brett (T-B)	Haltungsplatte	Fußlänge	Fußabstand außen
Stehfeld-HG-KS-klein	60 cm bis 100 cm	40 cm x 40 cm	22,5 cm x 29 cm	12,5 cm bis 17 cm	17,0 cm bis 23 cm
Stehfeld-HG-KS-mittel	80 cm bis 130 cm	45 cm x 45 cm	25,5 cm x 36 cm	14,5 cm bis 22 cm	20,5 cm bis 31 cm
Stehfeld-HG-KS-groß	120 cm bis 160 cm	50 cm x 50 cm	28,5 cm x 42 cm	16,5 cm bis 25 cm	22,5 cm bis 35 cm
Stehfeld-HG-KS-groß-breit	120 cm bis 160 cm	50 cm x 70 cm	28,5 cm x 42 cm	16,5 cm bis 25 cm	22,5 cm bis 35 cm

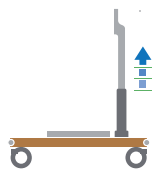
Körperschale mit Haltungsplatte

Nur eine exakte Fußbettung und Aufrichtung des oberen Sprunggelenks ermöglicht die korrekte Lagerung der Hüft- und Kniegelenke.

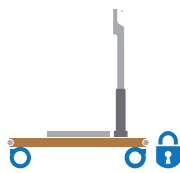
Durch die Körperschale nach Maß werden über die korrekten Anlagepunkte die primären Deformitäten gestützt und den möglichen sekundären Deformitäten gezielt entgegengewirkt.



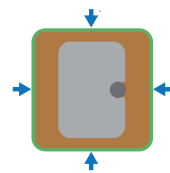
Die für das Kippen notwendige Unterstützungsfläche, wird individuell auf den Patienten bzw. die Therapie über die **Standfüße** abgestimmt.



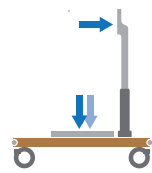
mitwachsend



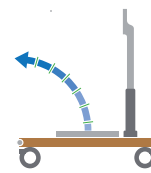
Standsicherung



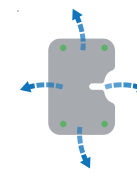
Stoßschutz



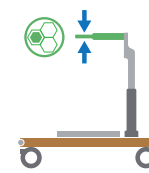
mit 3-Punkt Fixierung



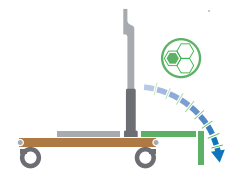
abtrennbar



Körperlotübungen

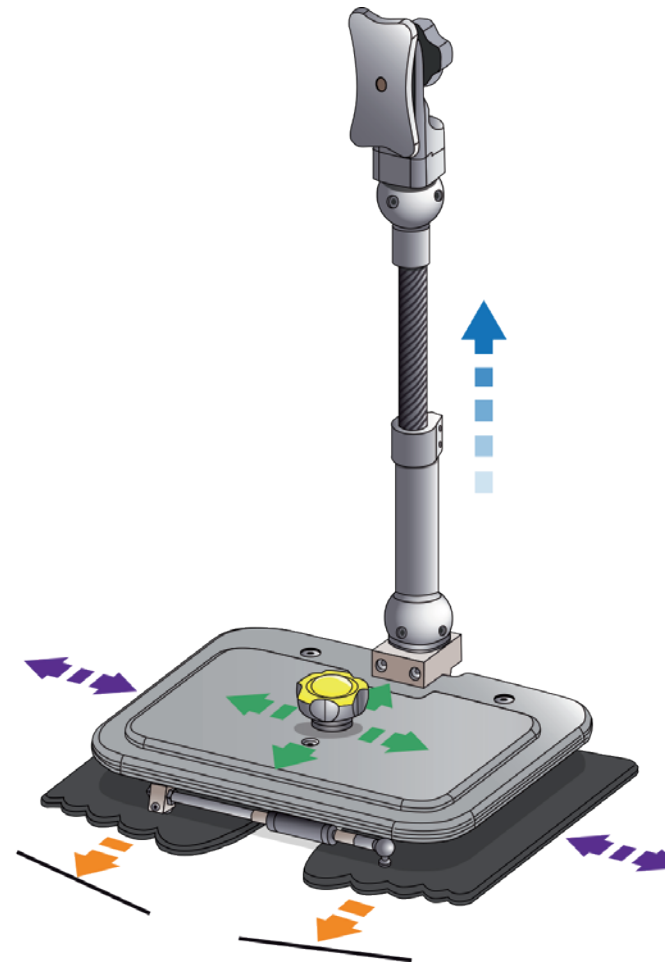
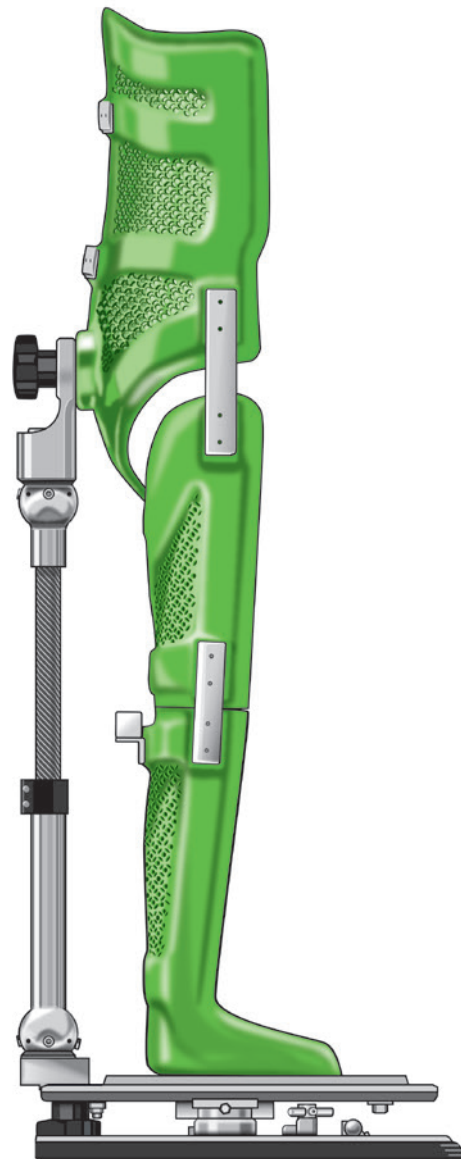


HG = Handgriff

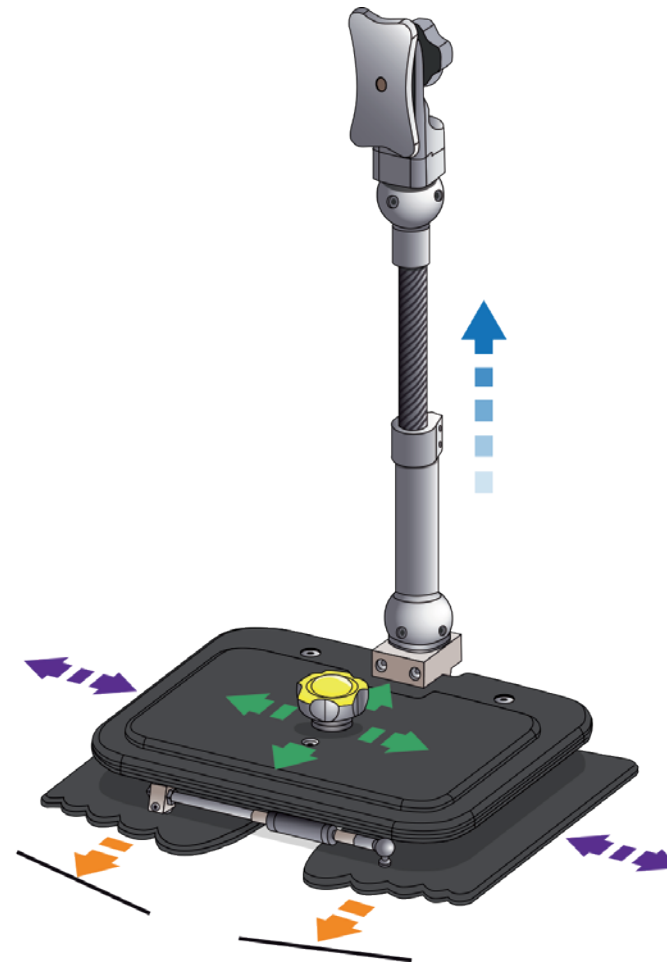
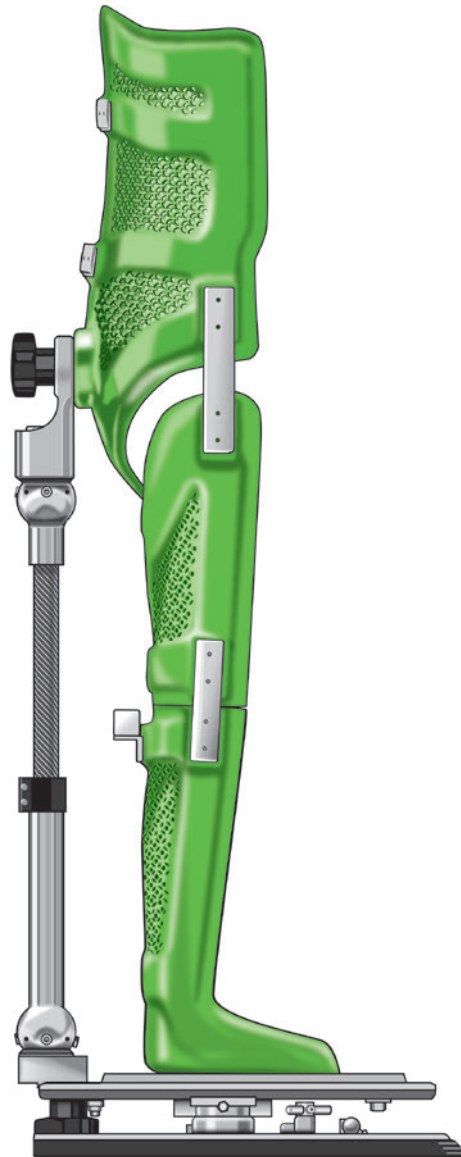


KS = Kippschutz

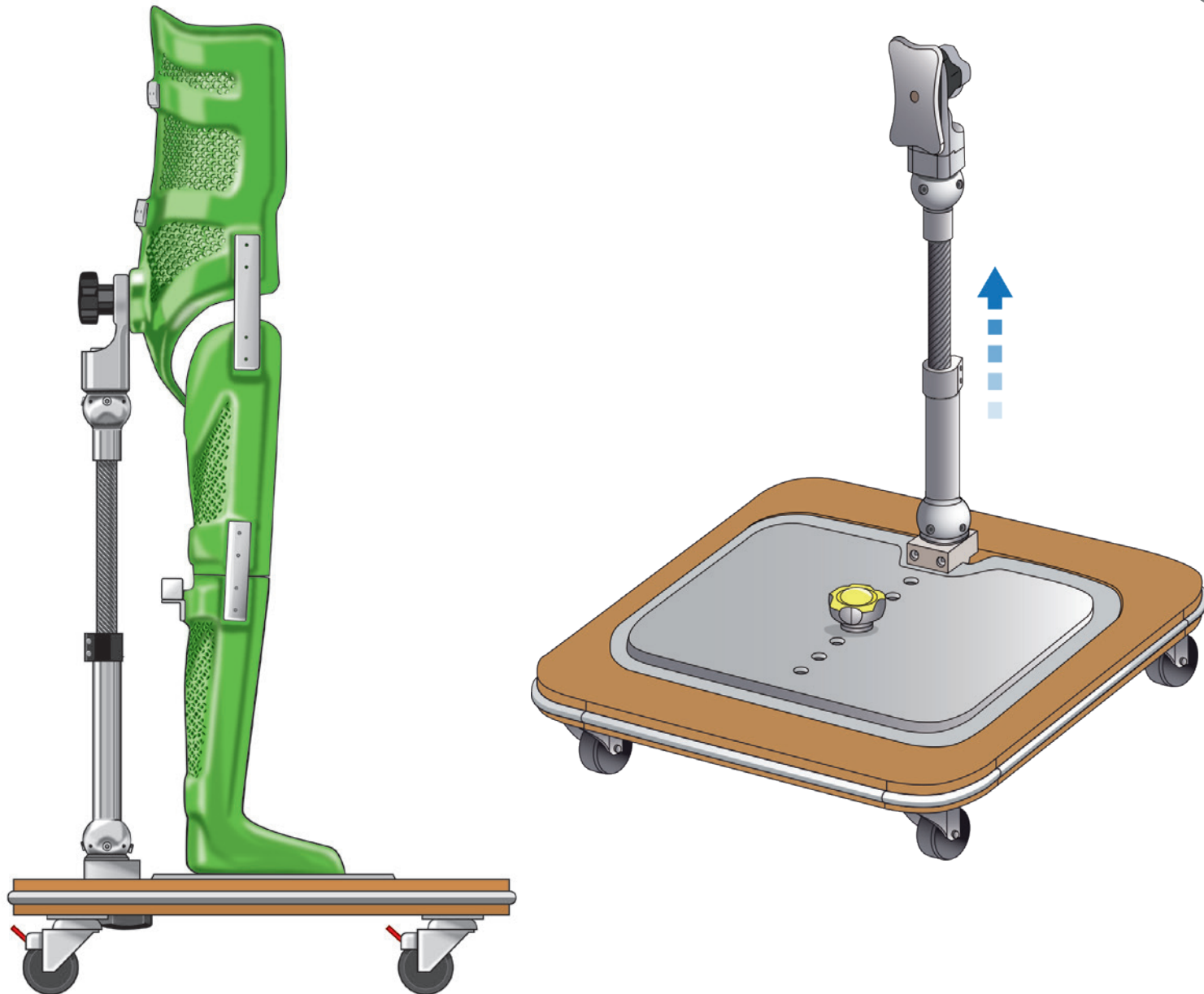
Foot-Walker mit Körperschale



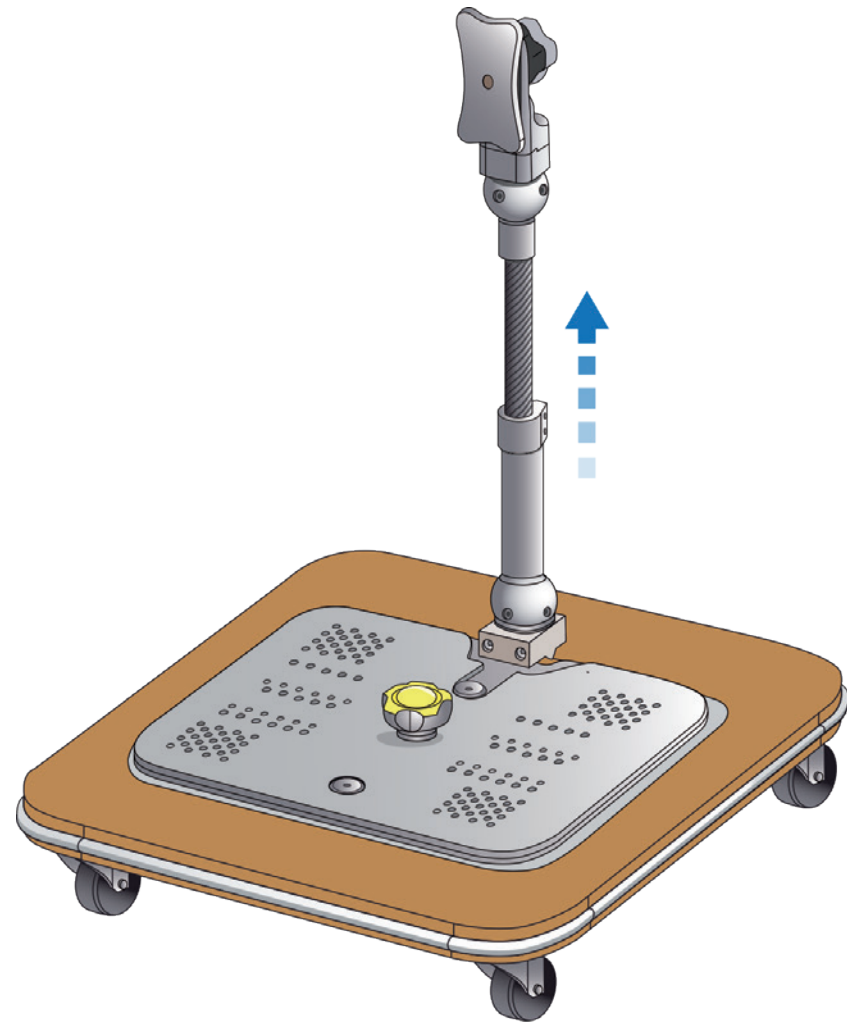
Leicht-Walker mit Körperschale



Stehbrett mit Körperschale



Stehfeld mit Körperschale

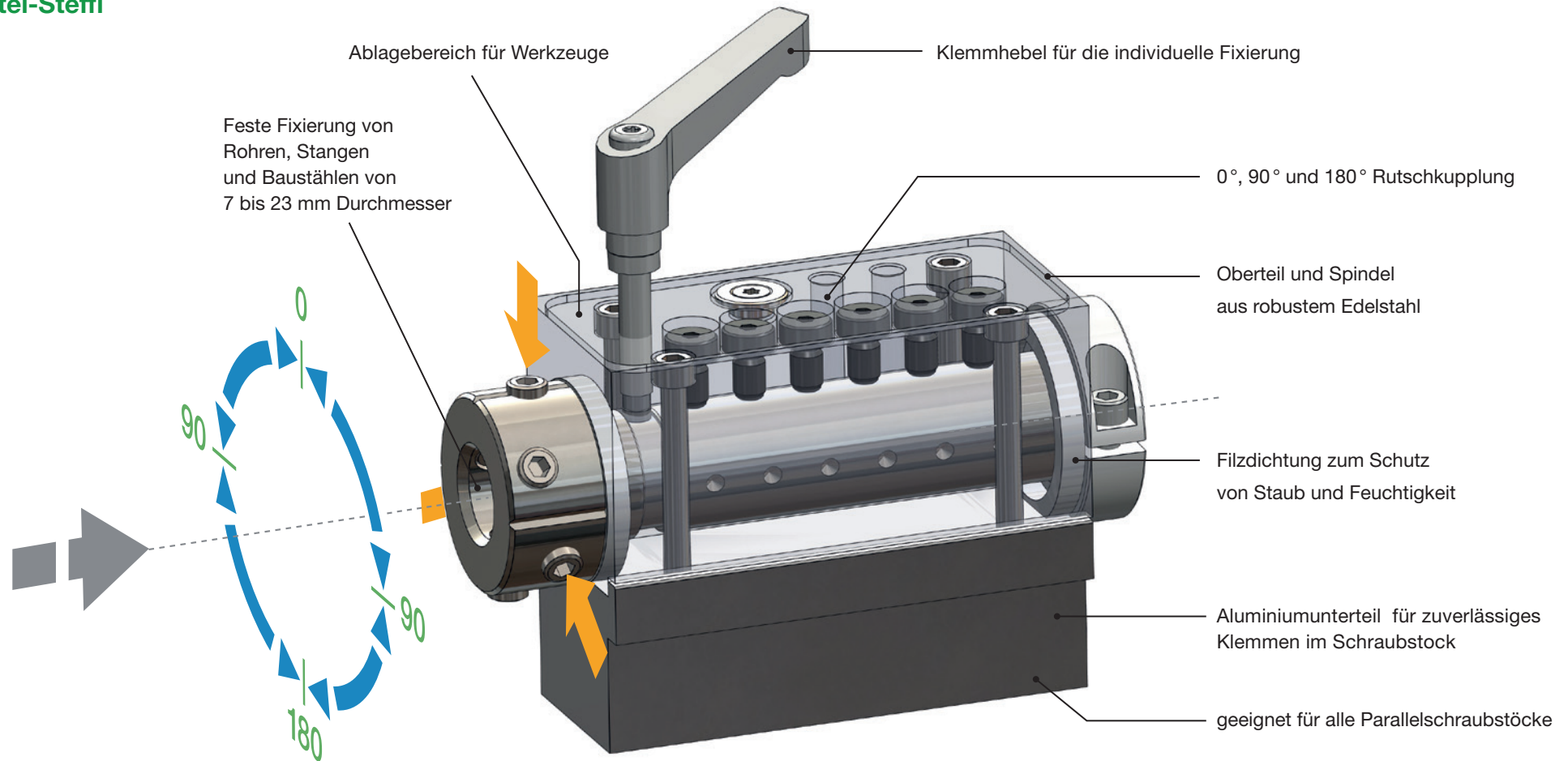


Für jeden der passende Sattel

Ein gutes Essen lässt sich nicht mit einem schlechten Kochtopf zubereiten. Genauso wenig ist hohe Qualität und Quantität bei Arbeiten in der Werkstatt möglich, wenn Modelle unsachgemäß eingespannt sind. Einmal eingespannt, sorgen unsere Schraubstocksättel, Steffi und Marco, dafür, dass das Modell sicher gehalten wird, nicht herausfällt und leichtgängig gedreht werden kann. Zudem verfügt das Werkzeug Steffi über eine 90°-Rutschkupplung, die ein kontrolliertes Drehen ermöglicht. Sattel-Alex, ausgelegt für das schnelle Wechseln von Modellen, ermöglicht dank seiner einzigartigen Ausrichtungsmöglichkeit effizientes Arbeiten auch an den engsten Arbeitsplätzen. Unser Einspannwerkzeug ermöglicht kontrolliertes, präzises Arbeiten, steigert die Qualität und Quantität und erhöht die Zufriedenheit, die gute Arbeit mit sich bringt.



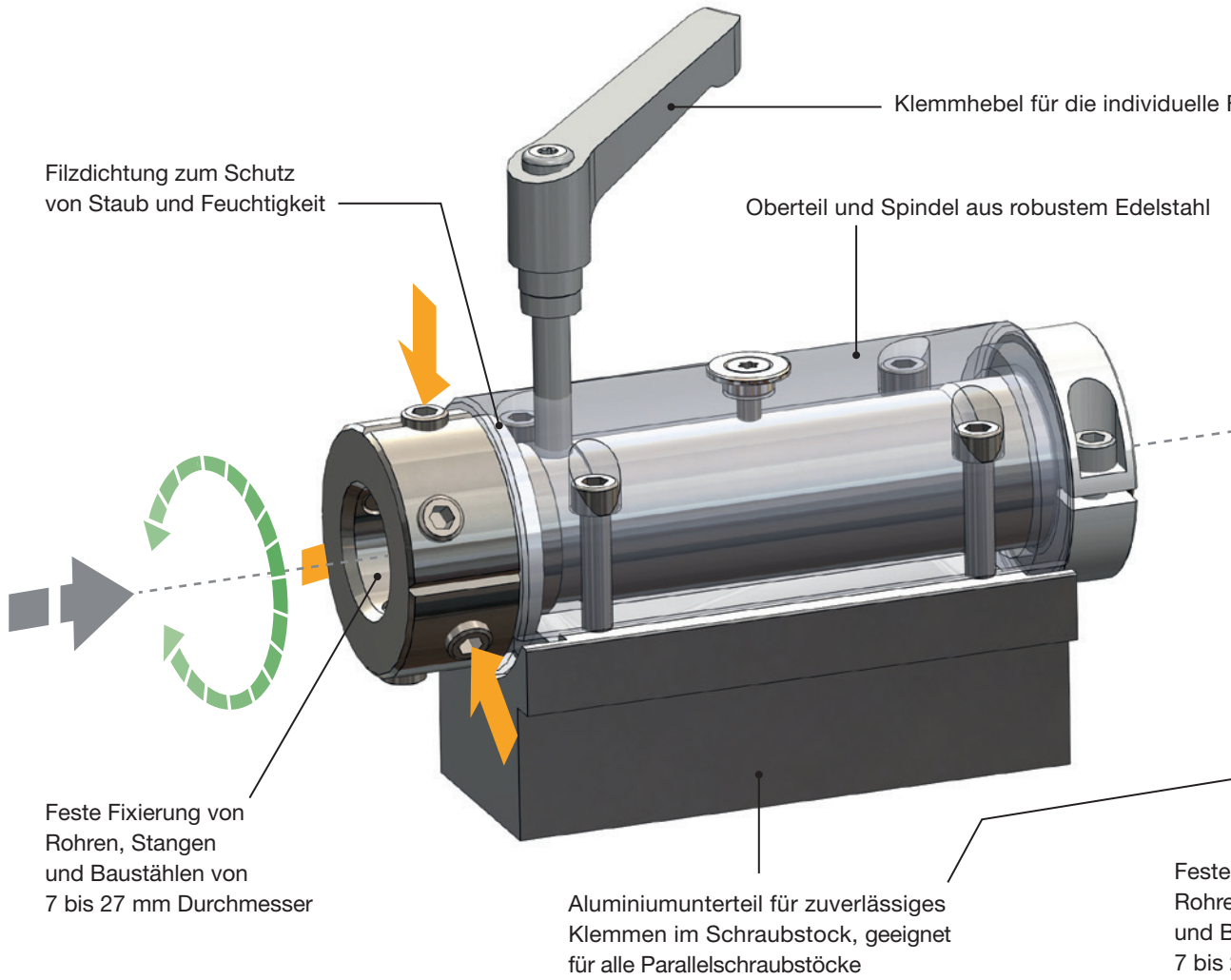
Sattel-Steffi



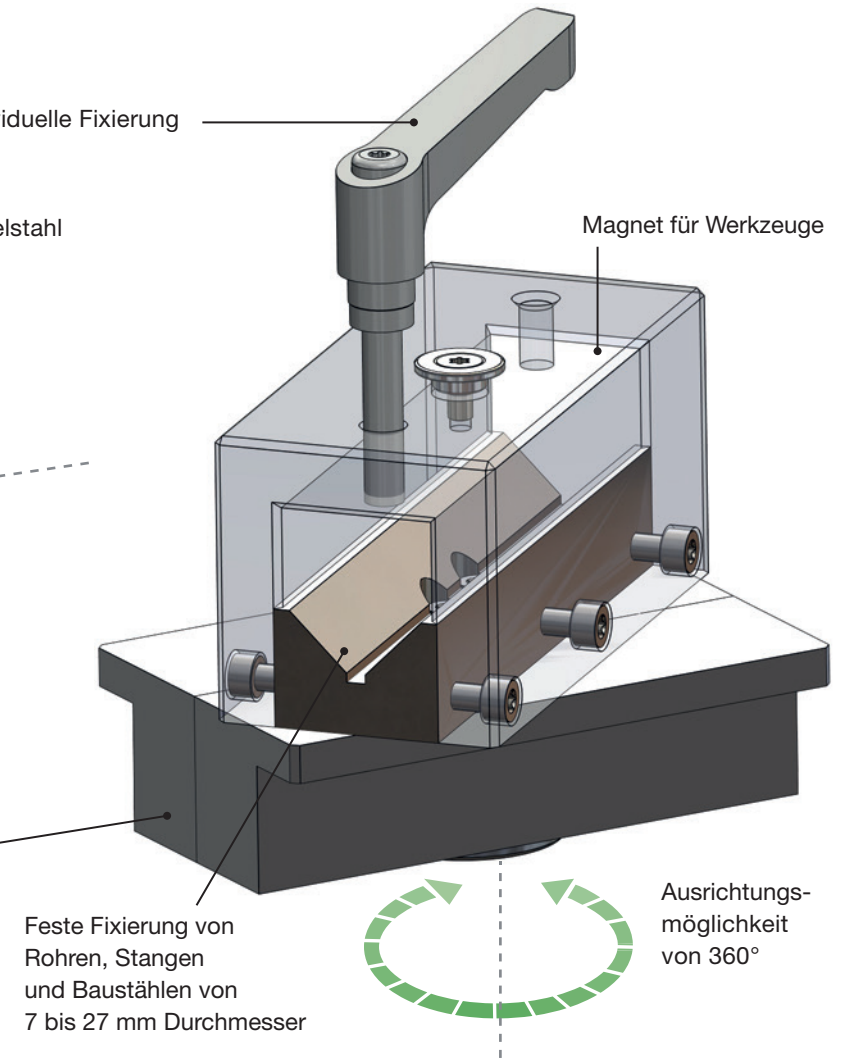
Entwicklung von der OT für die OT



Sattel-Marco



Sattel-Alex

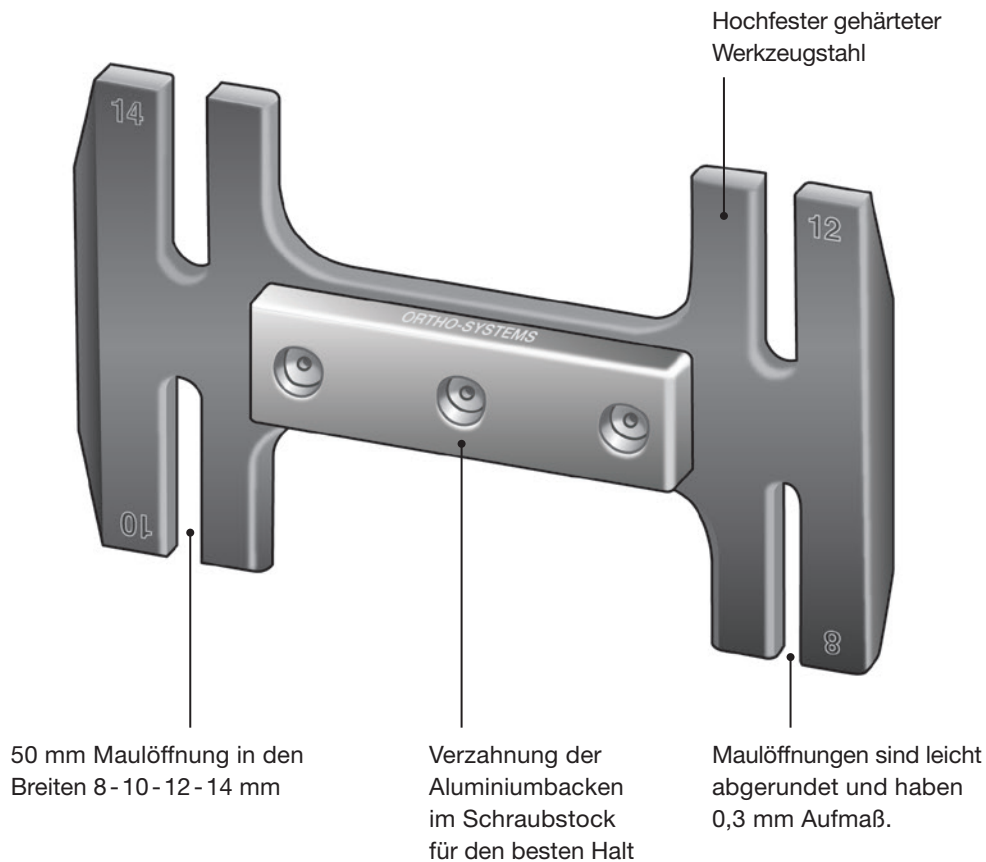


Heavy Duty Schränkeisen

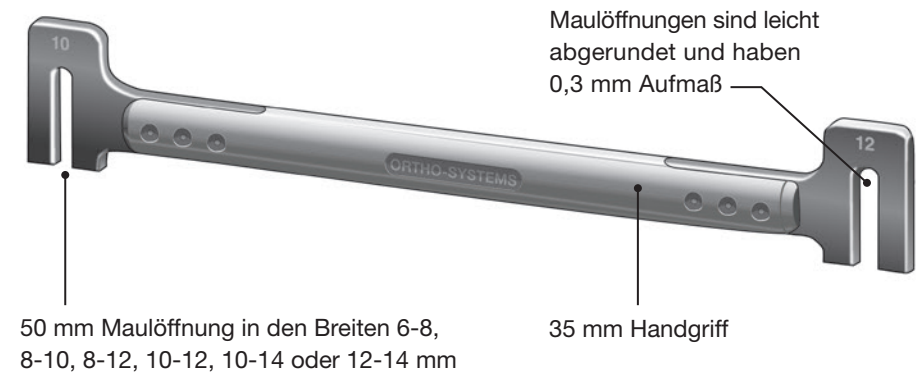
Effizientes Arbeiten in der Küche ist mit einem minderwertigen Messer nicht möglich. Ebenso wenig das Arbeiten in der OT-Werkstatt mit einem zu kurzen, sich verformenden Schränkeisen, das Handgriffe vermissen lässt und nicht für das Einspannen im Schraubstock konzipiert ist. Mit unseren Schraubstock- und Handschränkeisen aus hochfestem Stahl steigern Sie die Qualität, erhöhen die Quantität und verbessern die Arbeitszufriedenheit.



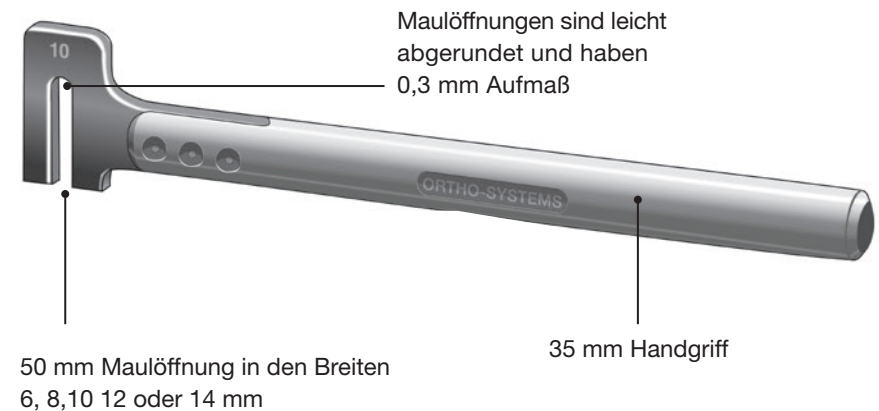
Schraubstockschränkeisen



Handschränkeisen-doppelt



Handschränkeisen-einzeln

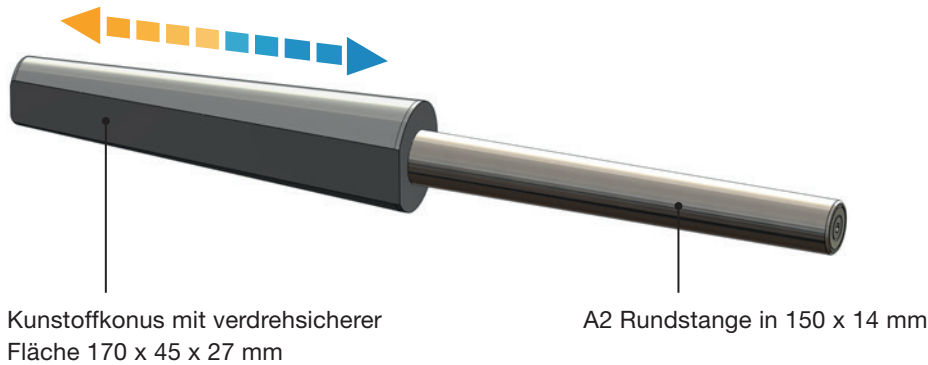


Wiederverwendbare Dorne

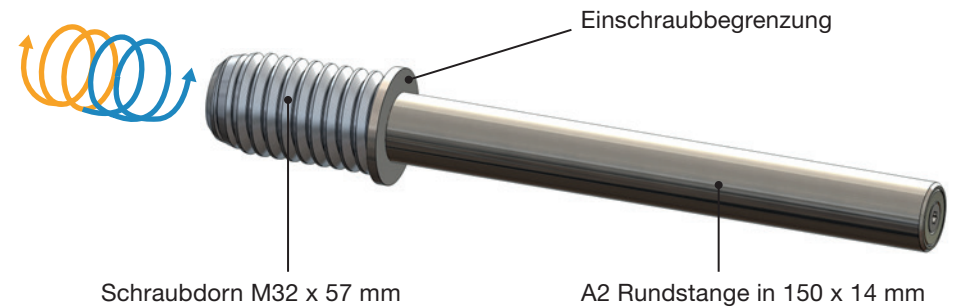


In den vergangenen Jahren hat die Modelltechnik erhebliche Veränderungen und Fortschritte erlebt. Während traditionell Gipsmodelle im Mittelpunkt standen, sind heute auch Schaummodelle und solche aus dem 3D-Drucker weit verbreitet. Für Gipsmodelle bieten wir die Lösung mit dem Dorn-Boris an, der speziell dafür entwickelt wurde, nach dem Ausgießen einfach entnommen zu werden und auch für die Integration in 3D-gedruckte Modelle geeignet ist. Für die Bearbeitung sowohl kleiner als auch großer Schaummodelle bieten wir den Dorn-Tobias an. Dieser wird nach einer Kernbohrung einfach in das Modell eingeschraubt.

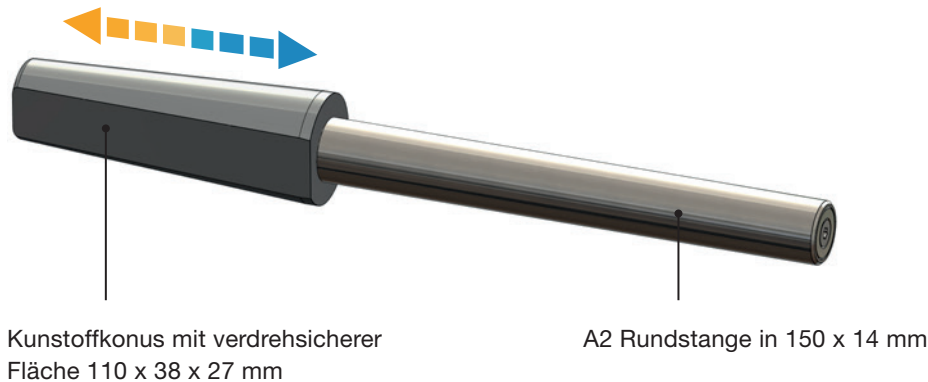
Dorn-Tobias



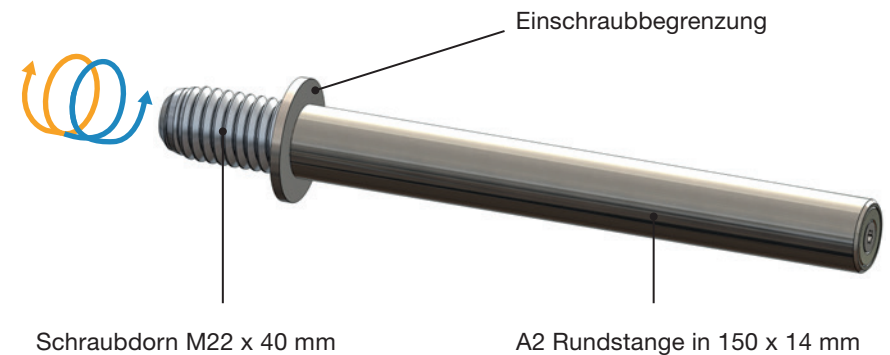
Dorn-Boris

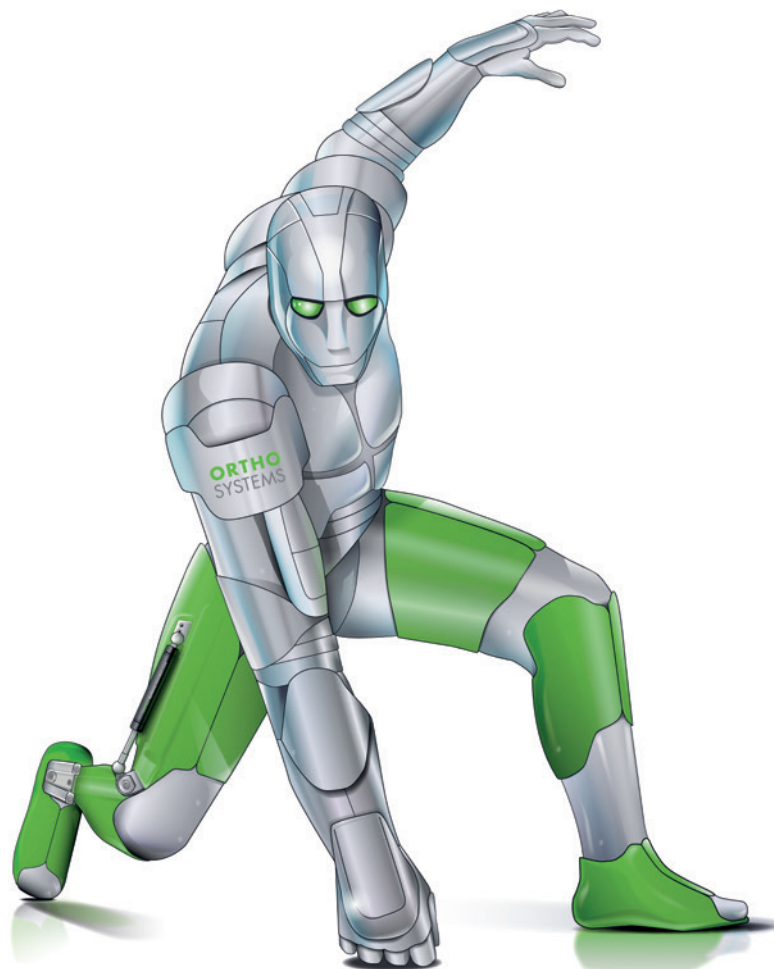


Dorn-Tobias-kurz

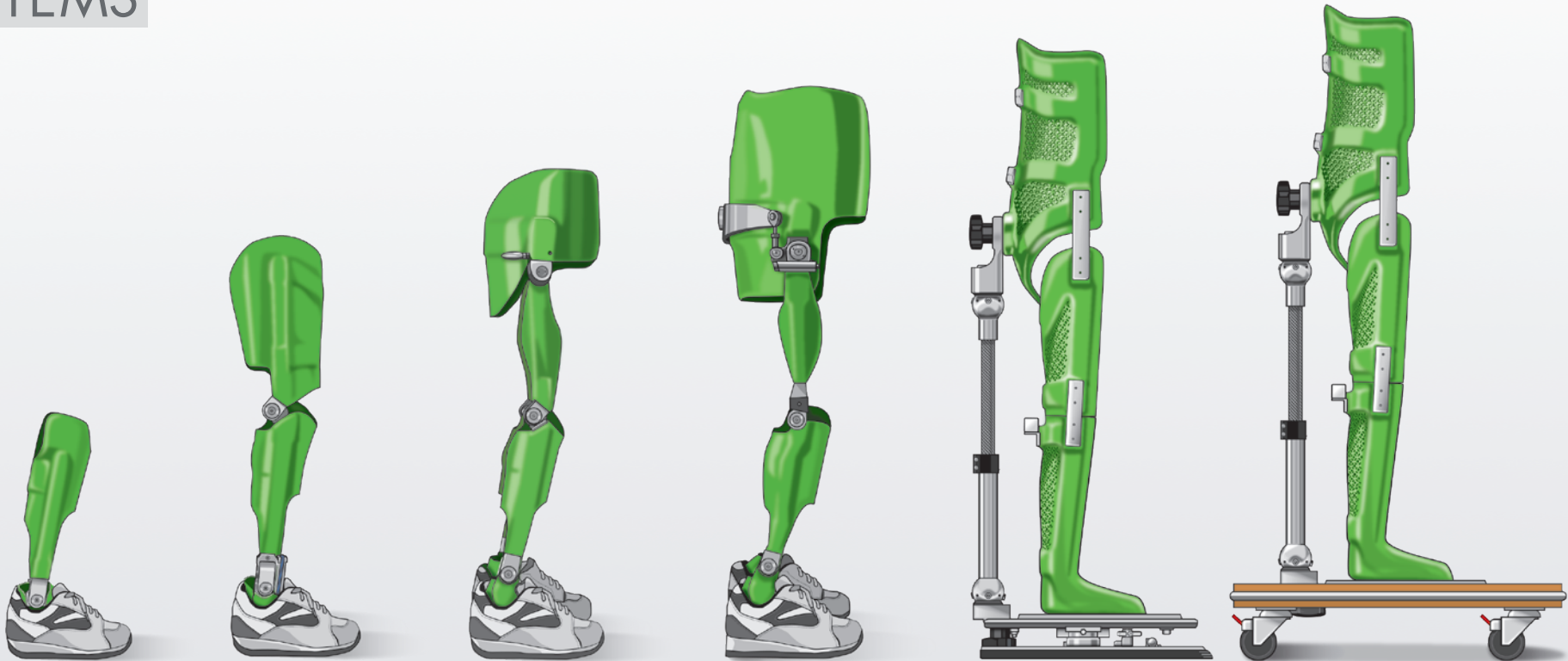


Dorn-Boris-kurz





Bildquellenverzeichnis nach Seite von links nach rechts: Seite 1-7 Alle Abb. ORTHO-SYSTEMS, Seite 8 Abb. ORTHO-SYSTEMS, ORTHO-SYSTEMS, PantherMedia/olly18_B7260476 (OS-bearbeitet), PantherMedia/olly18_B7260476 (OSbearbeitet), Seite 9 Abb. ORTHO-SYSTEMS, ORTHO-SYSTEMS, PantherMedia/urfingus_B104183130, Seite 10 Abb. PantherMedia/choreograph_B77142091 (OS-bearbeitet), Seite 11 Abb. Panther-Media/digitalstorm_B14004538 (OSbearbeitet), PantherMedia/digitalstorm_B14004538 (OS-bearbeitet), Seite 12 Abb. PantherMedia/nirutdps_B30942195 (OS-bearbeitet), Seite 13 Abb. ORTHO-SYSTEMS, PantherMedia/macniak_B4942916 (OS-bearbeitet), PantherMedia/bertys30_B19724821 (OS-bearbeitet), ORTHO-SYSTEMS, PantherMedia/koya979_B73609577, Seite 14 Alle Abb. PantherMedia/pdesign_B1739529 (OS-bearbeitet), Seite 15 Alle Abb. PantherMedia/pdesign_B1739529 (OS-bearbeitet), Seite 16 Abb. PantherMedia/digitalstorm_B271760222 (OS-bearbeitet), Seite 17 Abb. ORTHO-SYSTEMS, PantherMedia/Wavebreakmedia(YAYMicro)_D23690458 (OS-bearbeitet), ORTHO-SYSTEMS, ORTHO-SYSTEMS, Seite 18-109 Alle Abb. ORTHOSYSTEMS, Seite 110 Abb. PantherMedia/bertys30_B19724821 (OS-bearbeitet), Seite 111 Alle Abb. ORTHO-SYSTEMS, Seite 112 Abb. PantherMedia/Photosebia_B81371168 (OS-bearbeitet), PantherMedia/Marek Uliasz_9762348 (OSbearbeitet), Seite 113-153 Alle Abb. ORTHO-SYSTEMS. Seite 154-157 Abb. Servicefertigung Kremser GmbH Körperschale mit ORTHO-SYSTEMS Podien und ORTHO-SYSTEMS, Seite 158-162 Alle Abb. ORTHO-SYSTEMS



Kontakt

Sie erreichen uns
telefonisch
per Fax
per E-Mail
Post- und Lieferadresse
bei technischen Fragen

von 9 Uhr – 17 Uhr
+49 (0) 89/ 90 47 57 50
+49 (0) 89/ 90 47 57 55
kontakt@ortho-systems-mail.de
Merowingerstr. 14, D-85551 Kirchheim
Jeff Matwichuk und Thomas Böckh