

Liber Kniegelenk



Ausstattung

Wasserfest für alle Anforderungen

Für **kleinste** bis **größte** Patienten

Mit **kurzem Anker** oder **langem Stabilitätsträger** zur Befestigung

Funktionserweiterung mit den Zusätzen **Extensor-N** oder **Extensor-S**

+ **Extensionsstellung von 5°** und einer **Flexion von 140°**

+ **Rückverlagerung** entsprechend der Gelenkgröße

+ **Geräuschdämmung** für höhere Patientenakzeptanz mit selbst sicherndem Gewindestift

Gelenk aus **hochfestem Titan**

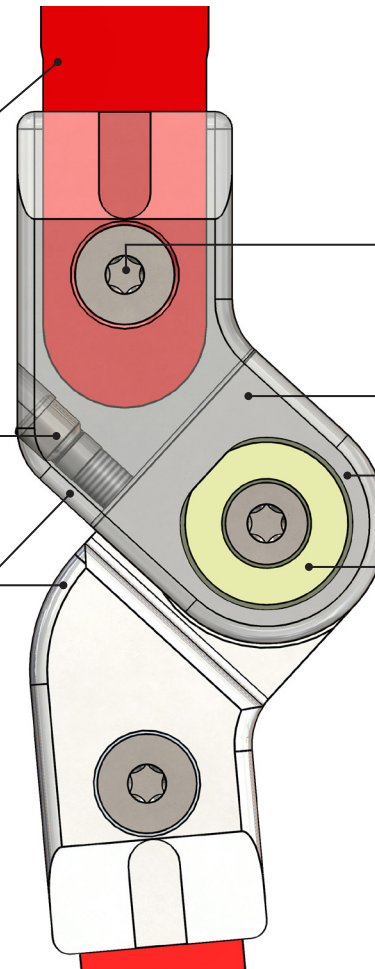


Abb. links

Basis

Komplett montiert als Einheit für einen übersichtlichen Kostenvoranschlag sowie eine schnelle und unkomplizierte Bestellung

Optimale Kraftübertragung zur Orthese mit gefrästem Stabilitätsträger und versetzter Befestigungsschraube

Aus einem Teil gefräste Gelenkgabel für mehr Stabilität

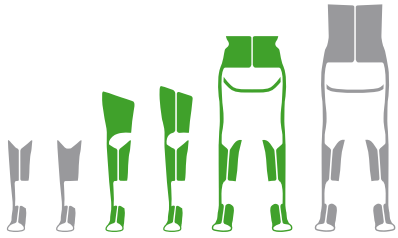
Montiert mit selbstschmierenden und auf hundertstel Millimeter spielfrei abgestimmter Achsführung

Wartungsfreie Gelenkverschraubung aus Edelstahl mit Bronzebuchse

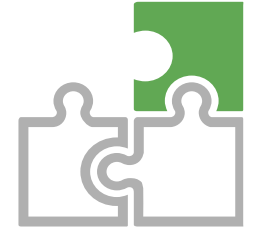
Einzigartige **Garantie von 20 Monaten**

Nachverfolgbar durch eingravierte **Serien-Nummer**

Übersichtlich bebilderte **Gebrauchsanweisung**



Wir empfehlen bei der Auswahl unseren Konfigurator zu benutzen.
Bei der Konfiguration wird unter anderem das Verhältnis des Körpergewichts zur Körpergröße berücksichtigt.



Gewichtsklassifizierung (Körpergewicht)

Gelenk

Artikel-Nr.	Gewichtsklassifizierung (Körpergewicht)		Gelenk	Gelenk				
	KAFO	HKAFO		Länge	Breite	Stärke	Gewicht	Rückverlagerung
Liber-22	bis 15 kg	bis 15 kg		73 mm	22 mm	12 mm	38 g	12,5 mm
Liber-25-Plus	bis 30 kg	bis 25 kg		93 mm	25 mm	12 mm	76 g	15,5 mm
Liber-28	bis 40 kg	bis 35 kg		103 mm	28 mm	14 mm	111 g	16,5 mm
Liber-30	bis 50 kg	bis 45 kg		112 mm	30 mm	16 mm	143 g	17,5 mm
Liber-30-Plus	bis 70 kg	bis 60 kg		112 mm	30 mm	16 mm	143 g	17,5 mm
Liber-34	bis 110 kg	bis 85 kg		123 mm	34 mm	19 mm	210 g	22,0 mm
Liber-34-Plus	bis 140 kg	bis 110 kg		123 mm	34 mm	24 mm	270g	22,0 mm

<p>gesperrt</p>	<p>Streckung in 5°</p>	<p>Beugung in 140°</p>	<p>rückverlagert</p>	<p>modular</p>	<p>Kraftunterstützung</p>	<p>kein Feilen nötig</p>	<p>geräuschgedämpft</p>	<p>wasserbeständig</p>
-----------------	------------------------	------------------------	----------------------	----------------	---------------------------	--------------------------	-------------------------	------------------------